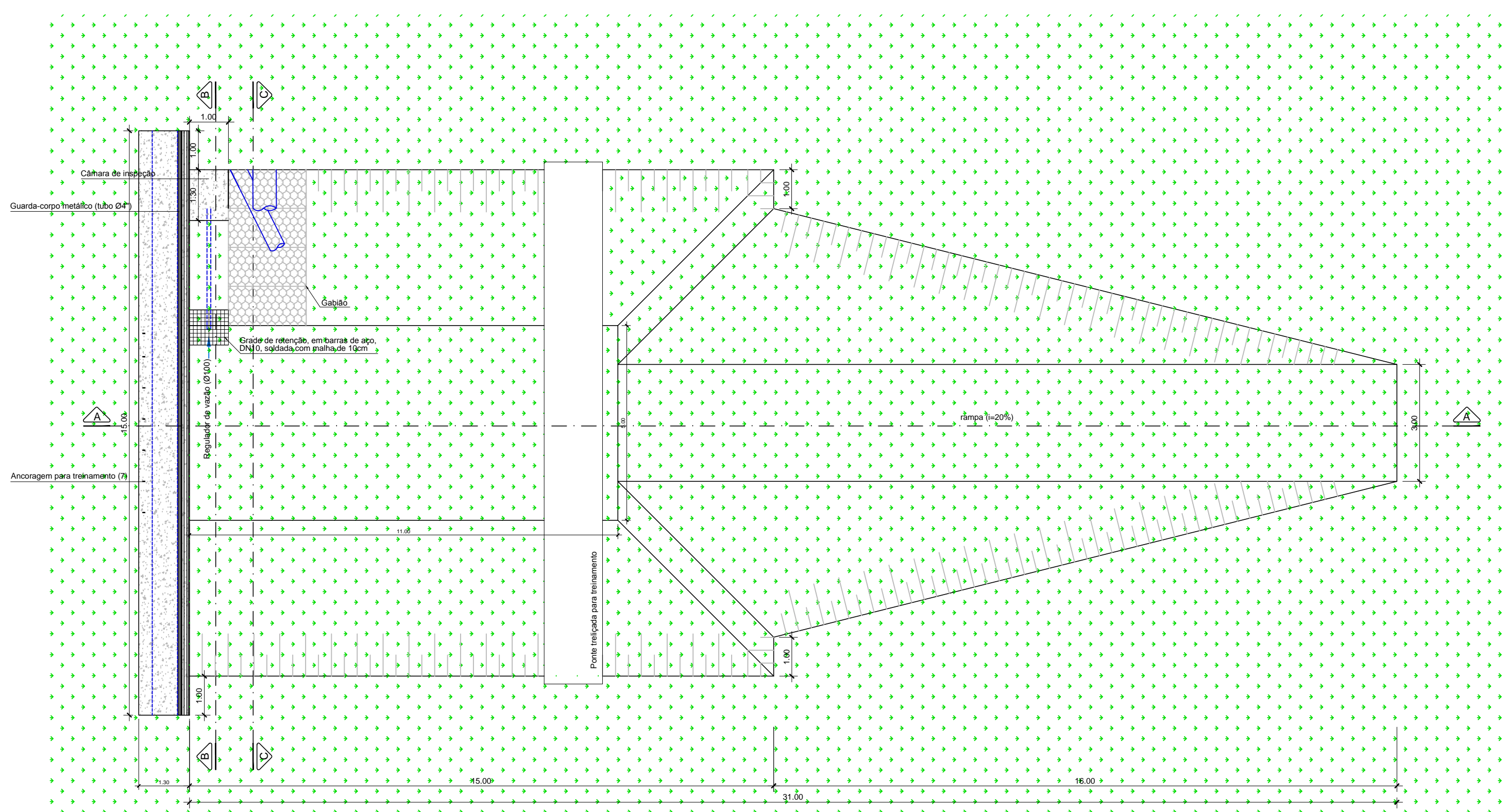
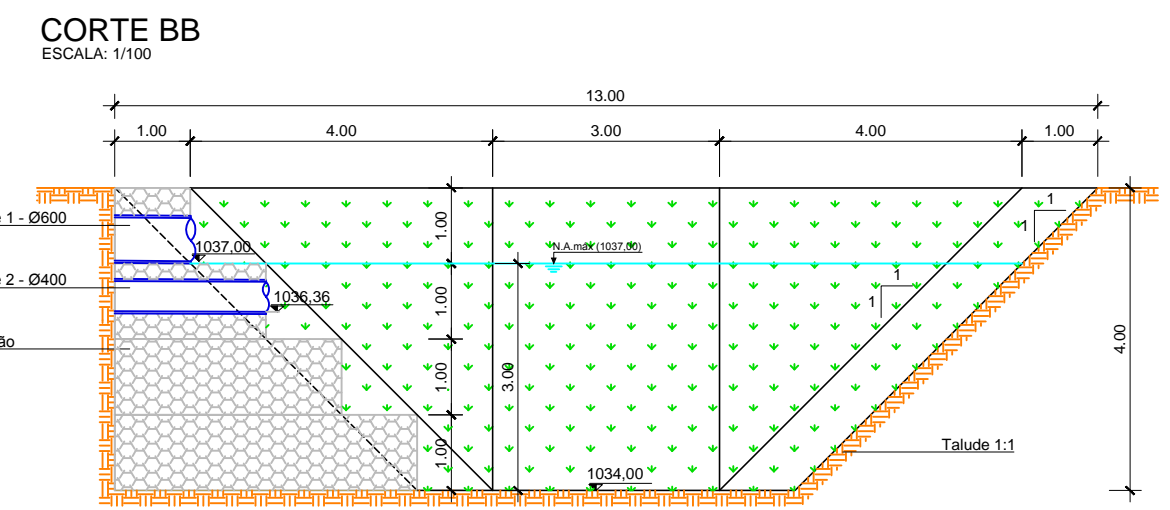
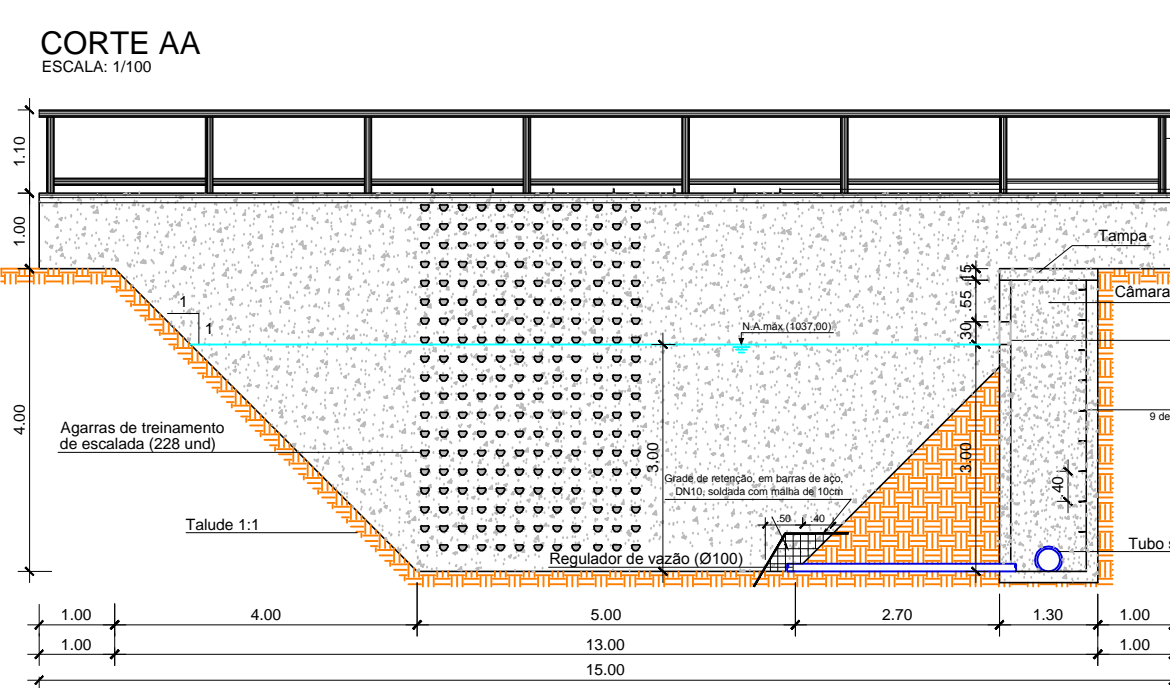
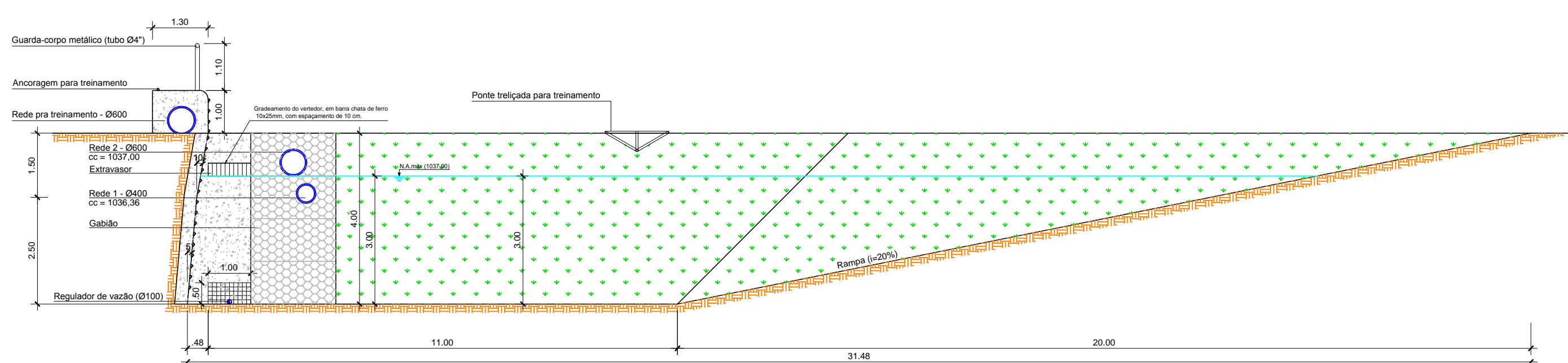


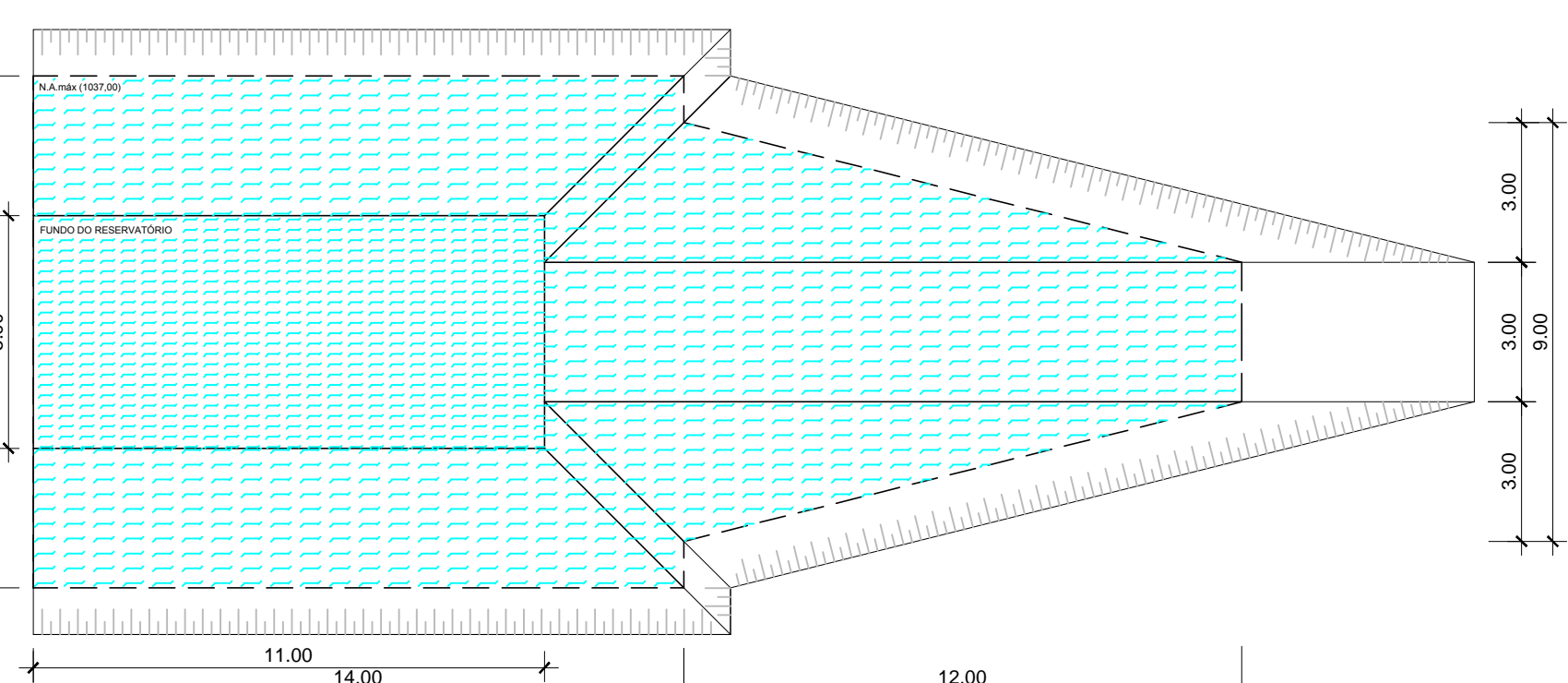
PLANTA BAIXA - ÁREAS IMPERMEABILIZADAS
ESCALA 1:500



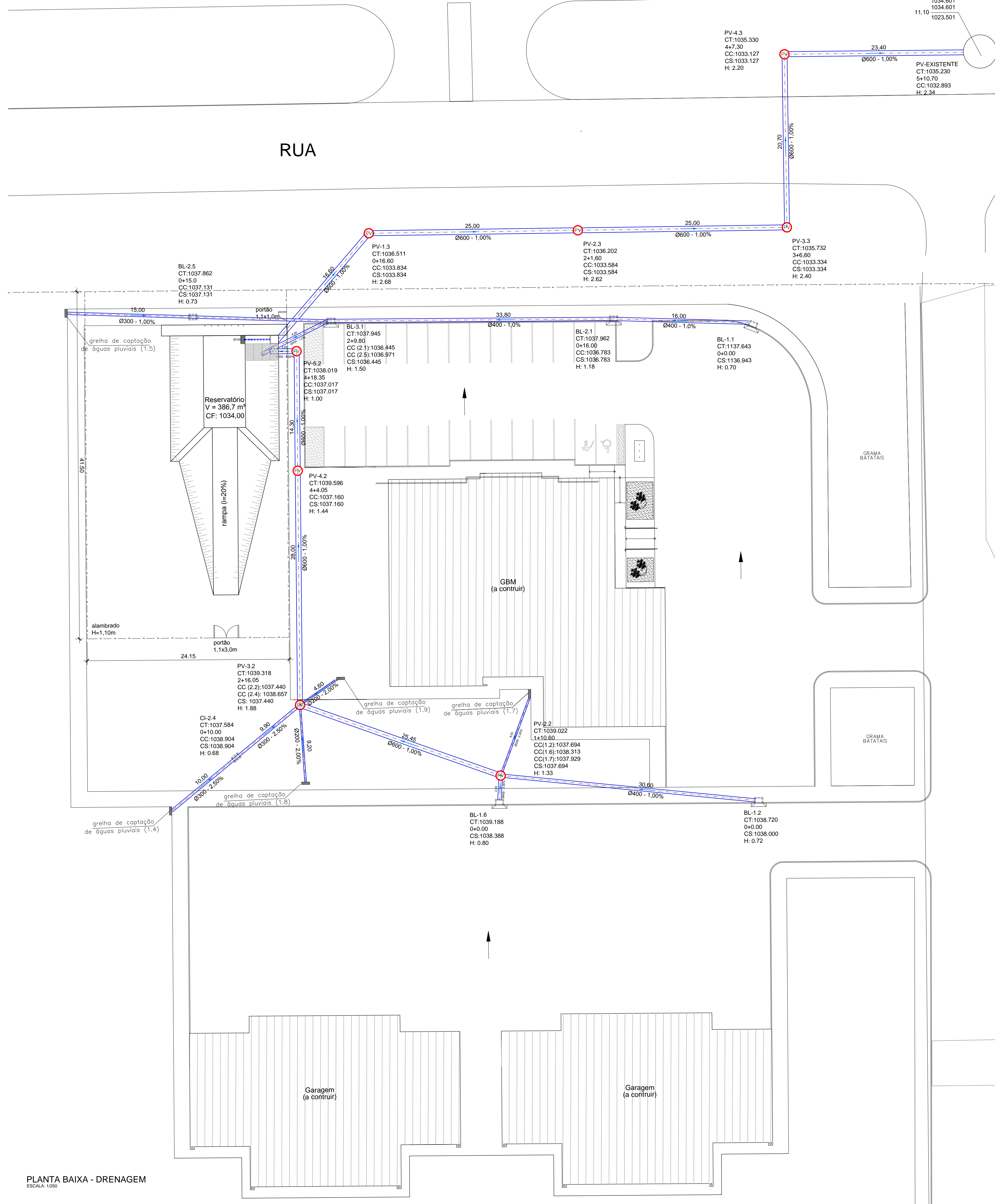
PLANTA BAIXA - RESERVATÓRIO
ESCALA 1:100



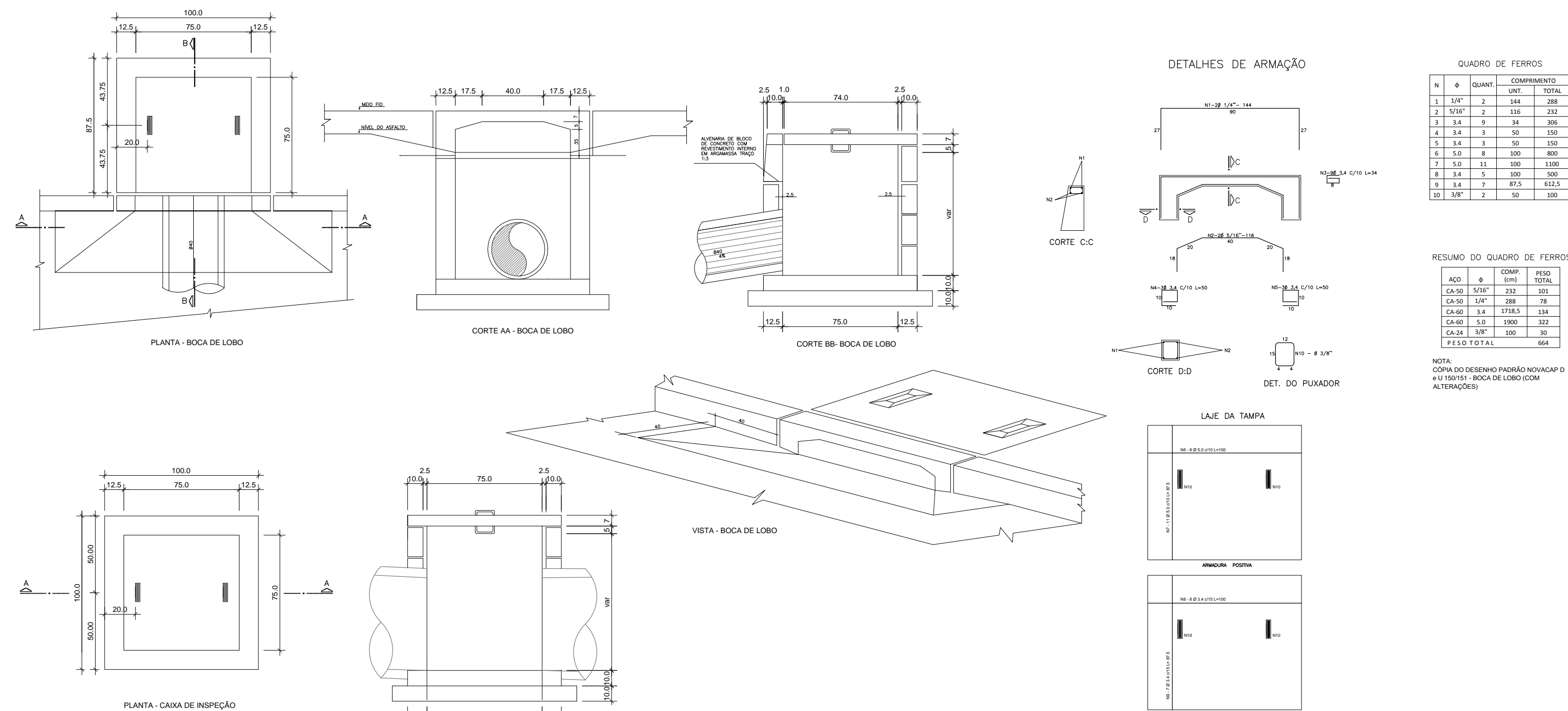
CORTE CC
ESCALA 1:100



DIMENSÕES DO RESERVATÓRIO COM LÂMINA MÁXIMA
ESCALA 1:100



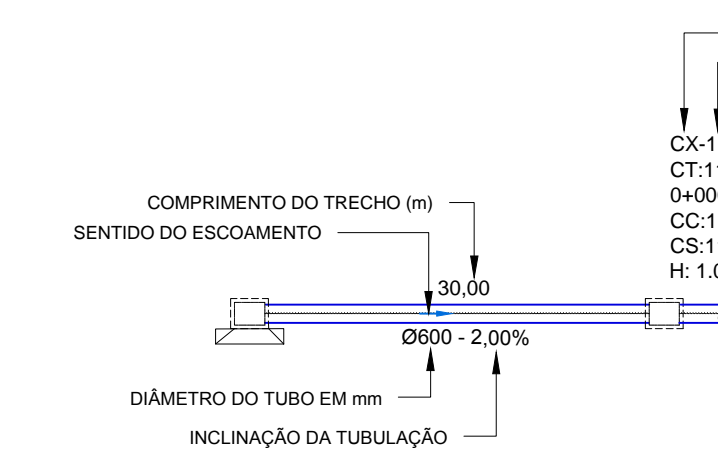
PLANTA BAIXA - DRENAGEM
ESCALA 1:500



DETALHE - BOCA DE LOBO E CAIXA DE INSPEÇÃO
ESCALA 1:100

- LEGENDA**
- REDE PROJETADA
 - BOCA DE LOBO
 - CAIXA DE INSPEÇÃO
 - PV (A EXECUTAR)
 - PV EXISTENTE
 - ASFALTO / CALÇADA
 - GRAMA
 - TELHADO

CARACTERIZAÇÃO DE UM TRECHO



COMAP - CENTRO DE OBRAS E MANUTENÇÃO PREDIAL		
REVISÃO	DATA	COMENTÁRIOS
00	25.01.2017	EMIÇÃO INICIAL
01		
02		
03		

CIDADE/SETOR: SETOR DE GRANDES ÁREAS NORTE - SGAN
 ENDEREÇO: SGAN QUADRA 916 ÁREA ESPECIAL
 PROPRIETÁRIO: Corpo de Bombeiros Militar do Distrito Federal
 AUTOR: Newton Motta Tribuzi Neves / Major / Engenheiro Civil / CREA 7916/D-PB
 RT (OBRA): (Será definido após a licitação)

PROPRIETÁRIO / REPRESENTANTE LEGAL: _____
 AUTOR DO PROJETO: Newton Motta Tribuzi Neves / CREA 7916/D-PB
 RESP. TÉCNICO: _____

GRUPAMENTO DE PROTEÇÃO AMBIENTAL
 PROJETO DE INFRA-ESTRUTURA
 DRENAGEM (1/1)
 PLANTA BAIXA E DETALHES
 Unidade: m Escala: indicada Data: 25/01/2017 Área (m²): 1.330,70

INF
01/05