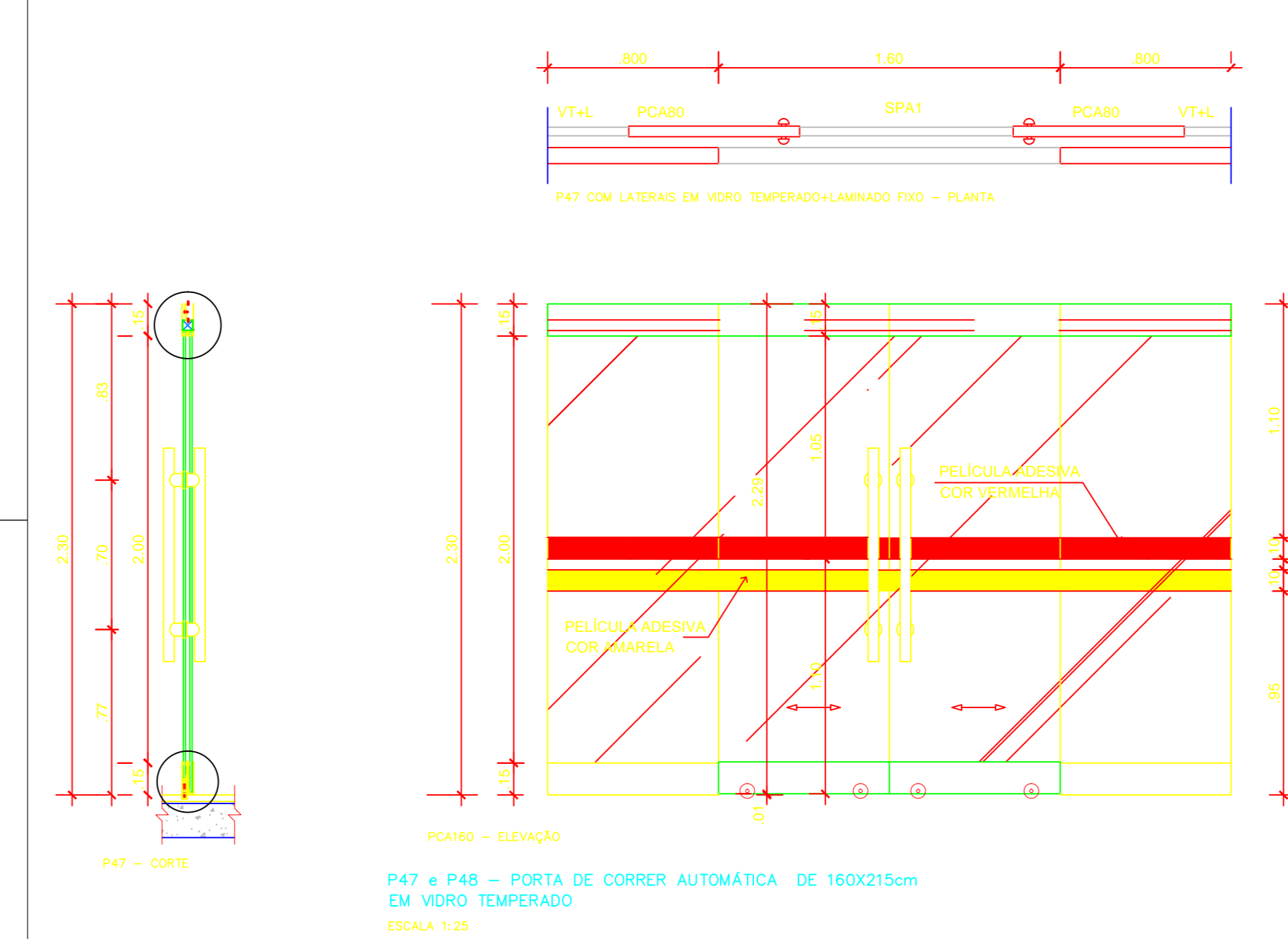
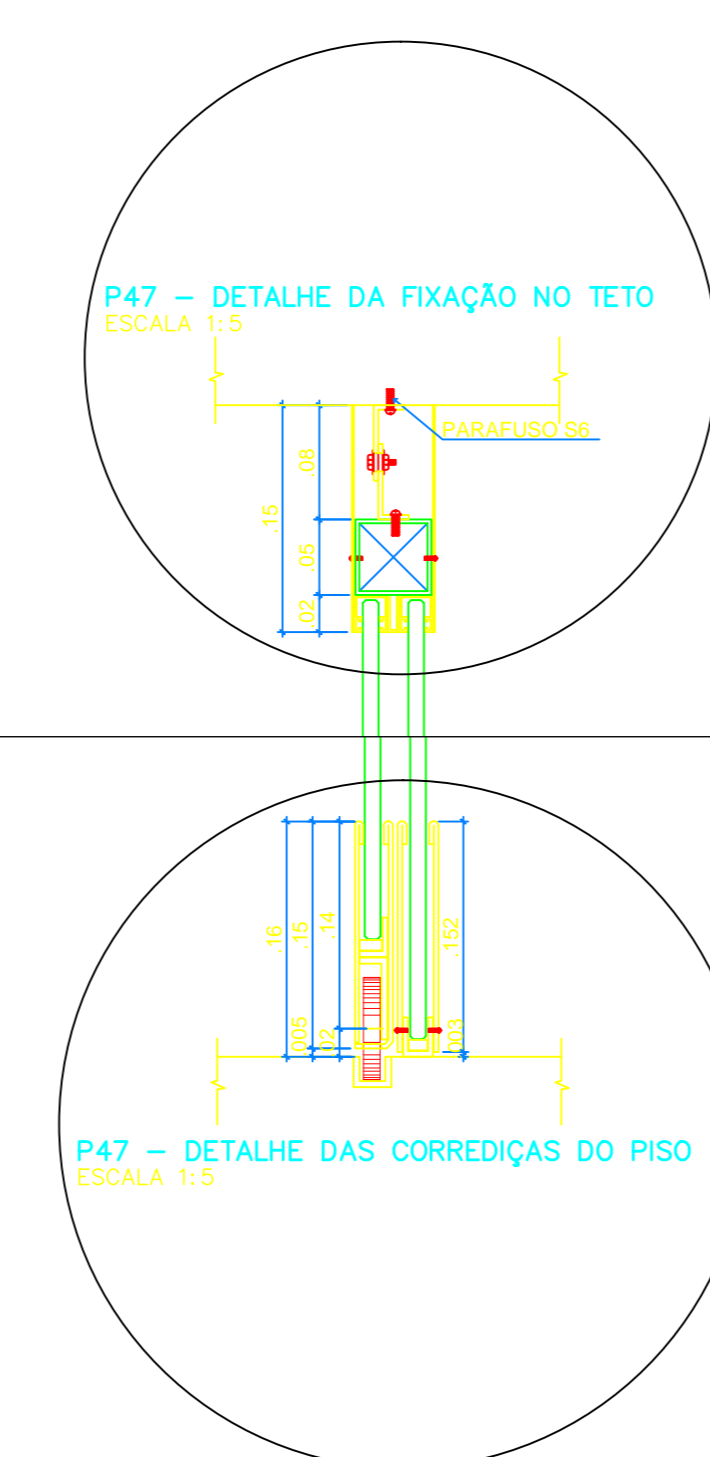
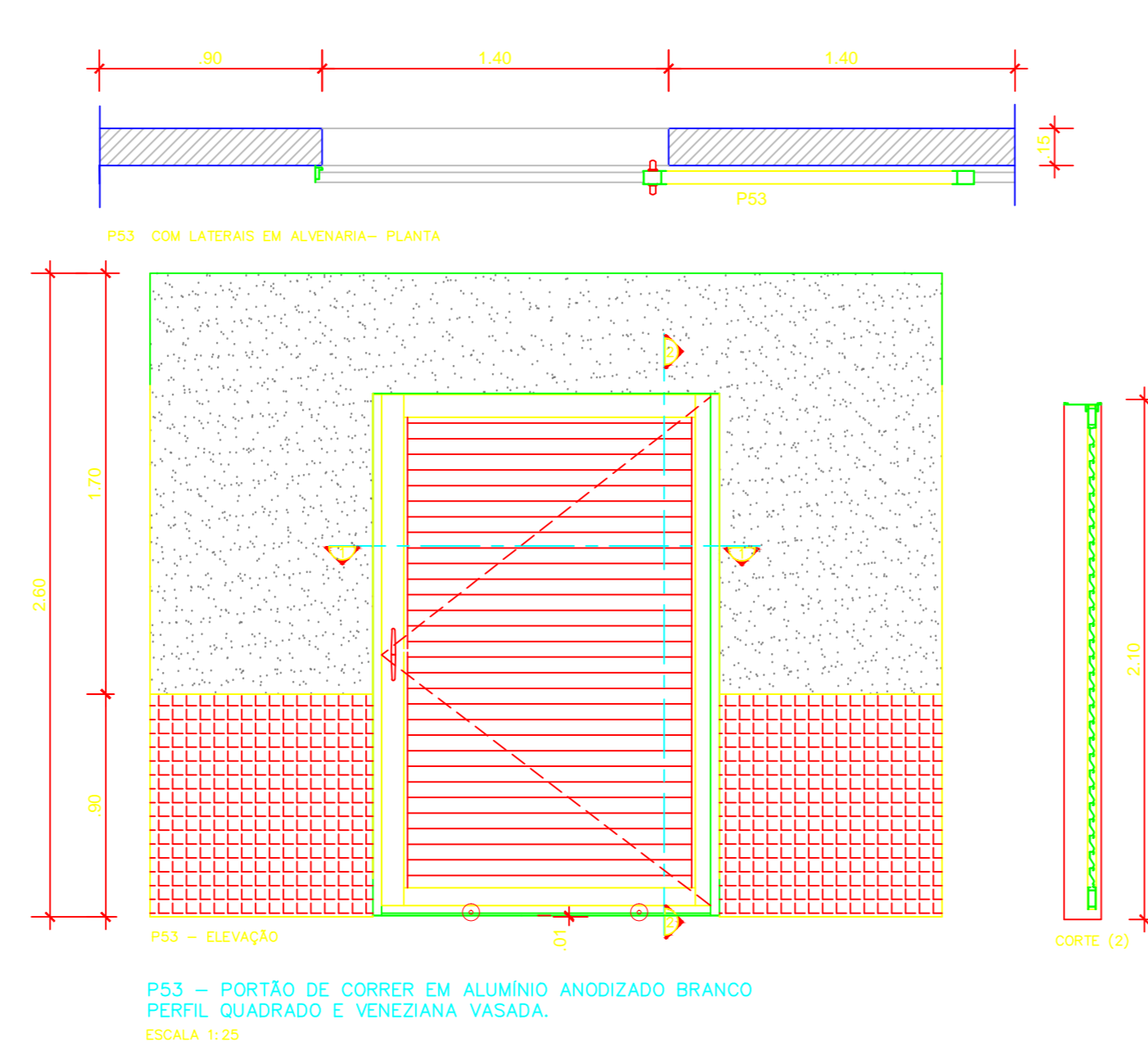
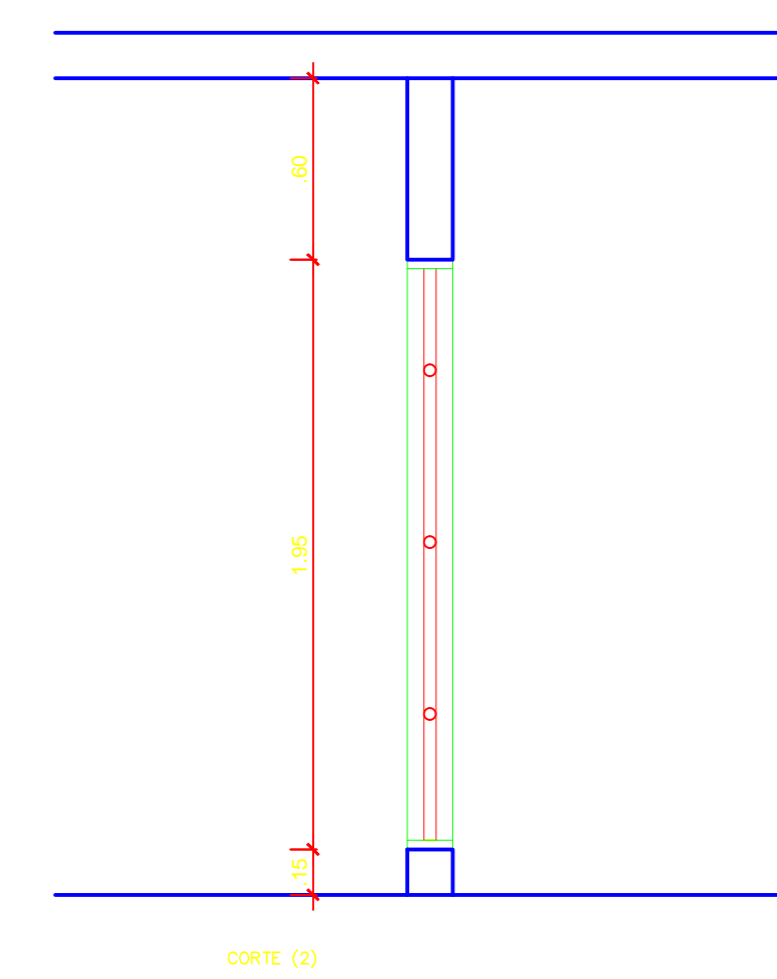
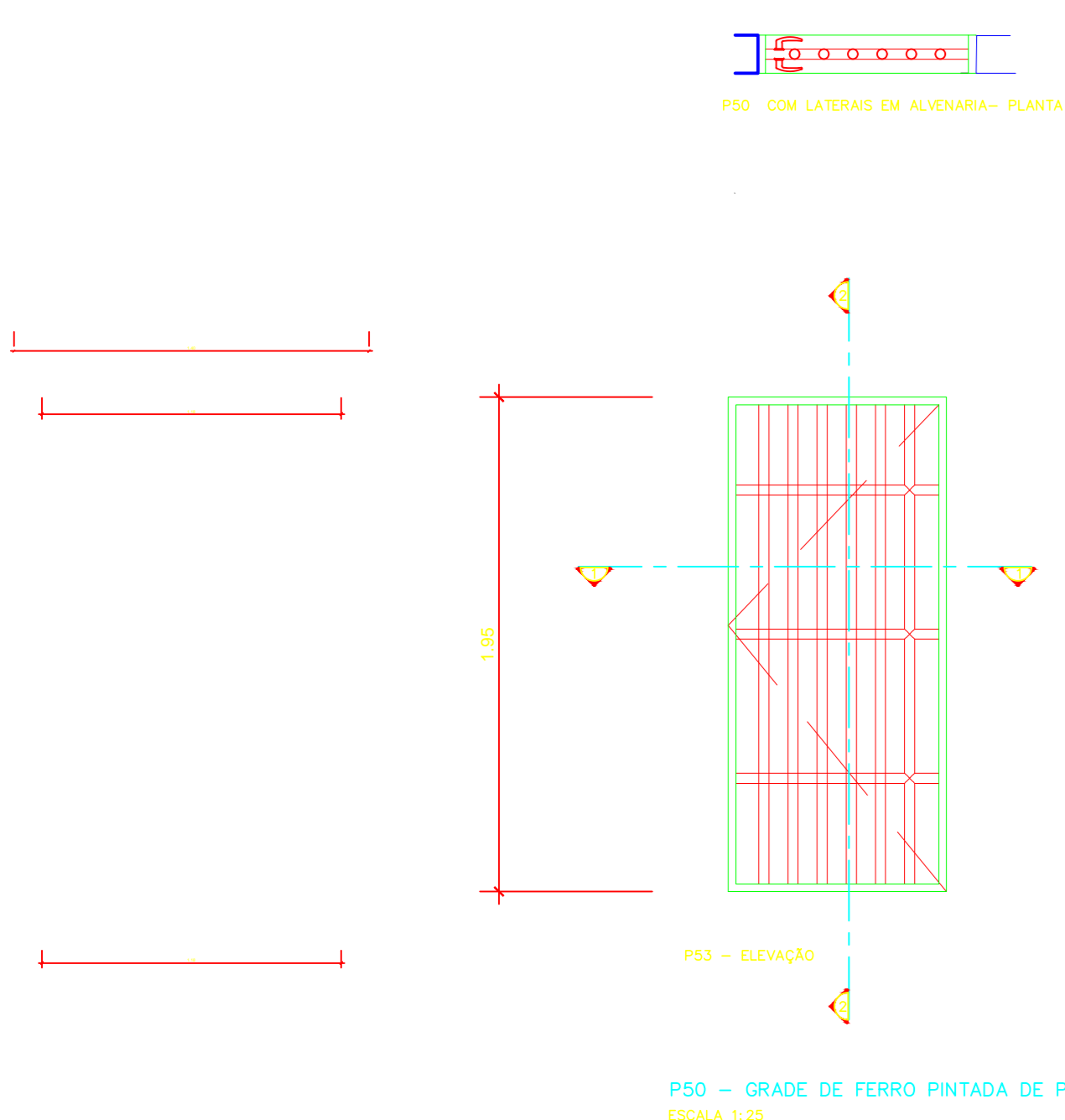


- PORTA DE VENEZIANA EM ALUMÍNIO ANODIZADO NATURAL, COM FECHADURA
- P1A DIMENSÃO 80x210cm
- PORTA DE MADEIRA , REVESTIDA EM LAMINADO MELAMÍNICO COR CINZA, MAÇANETA ALISAR RETANGULAR.
- P1 DIMENSÃO 80x210cm
- PM90 DIMENSÃO 90x210cm
- PORTA DE MADEIRA PIVOTANTE , MAÇANETA CROMADA. PORTAL E ALISAR RETANGULAR EM IPE.
- PMP120 PORTA DE MADEIRA PIVOTANTE DE 120x210cm, com pivo de giro a 15cm
- PORTA DE MADEIRA , REVESTIDA EM LAMINADO MELAMÍNICO COR CINZA. PORTAL E ALISAR RETANGULAR.
- P5 DIMENSÃO 80x210cm (COM VISOR EM VIDRO COMUM 6mm 30x40cm)
- PORTA METÁLICA, COM PINTURA ESMALTICA NA COR BRANCA, MAÇANETA CROMADA ALISAR RETANGULAR.
- PM780 DIMENSÃO 80x210cm
- GRADE DE FERRO PINTADA DE PRETO, COM FECHADURA E ABERTURA 180°, COM TR
- P50 DIMENSÃO 86x195cm

- PORTA DE CORRER
- P47 /P48 PORTA DE CORRER AUTOMÁTICA EM VIDRO TEMPERADO+LAMINADO VERDE
- P53 PORTÃO DE CORRER EM ALUMÍNIO ANODIZADO BRANCO, PERFIL QUADRADO
- PC175 PORTÃO DE CORRER EM ALUMÍNIO ANODIZADO BRANCO, PERFIL QUADRADO

- PORTA PARA SANITÁRIOS REVESTIDA DE LAMINADO MELAMÍNICO TEXTURIZADO COR
- P3 DIMENSÃO 60x180cm
- P6 DIMENSÃO 90x180cm COM CHAPA DE PROTEÇÃO E BARRA EM AÇO.

- ESQUADRIA DE ALUMÍNIO ANODIZADO NA COR BRANCA – VIDRO LAMINADO VERDE 6
- J21 DIMENSÃO 30x30cm, ALTURA DE 150cm
- C22 DIMENSÃO 086x30cm, ALTURA DE 180cm
- C21 DIMENSÃO 200x120cm, ALTURA DE 90cm
- C19 DIMENSÃO 180x180cm, ALTURA DE 50cm
- C15 DIMENSÃO 150x100cm, ALTURA DE 110cm
- C05 DIMENSÃO 175x030cm, ALTURA DE 180cm



COMAP - CENTRO DE OBRAS E MANUTENÇÃO PREDIAL		
REVISÃO	DATA	COMENTÁRIOS
00	24/06/2019	EMISSION INICIAL
01		
02		
03		

CIDADE/SETOR: SETOR DE CLUBES ESPORTIVOS SUL
 ENDEREÇO: SCES TRECHO 2 LT 15 PLANO PILOTO - BRASÍLIA / DF
 PROPRIETÁRIO: Corpo de Bombeiros Militar do Distrito Federal
 AUTOR: TC OOBM/Comb. ISAAC DA SILVA BARBOSA MIRANDA - CREA 18.188/D-DF
 RT (OBRA): (Será definido após a licitação)

PROPRIETÁRIO / REPRESENTANTE LEGAL: _____
 AUTOR DO PROJETO: Eduardo Kin Lie /CREA 13673/D-DF
 RESP TÉCNICO: _____

