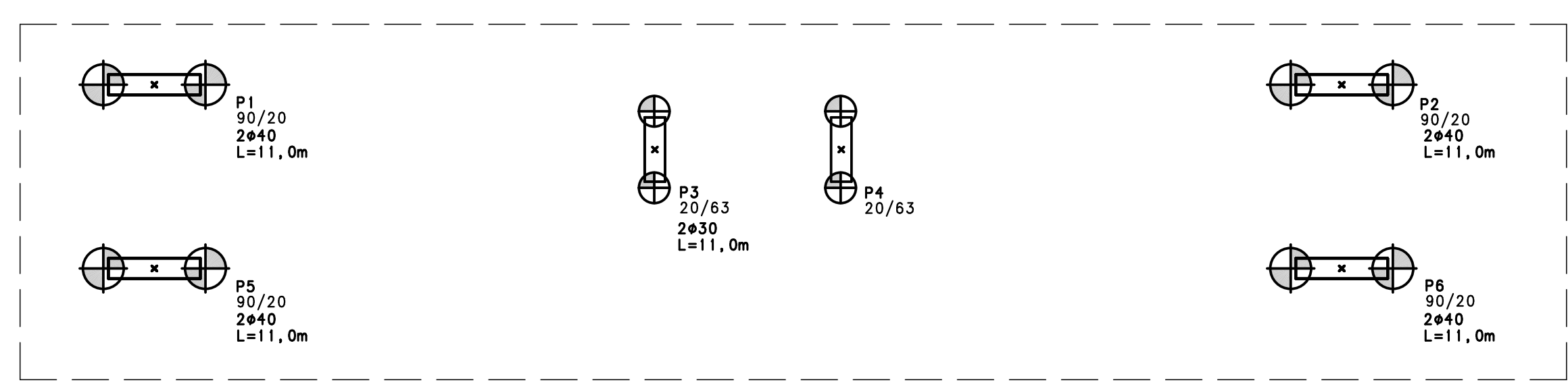
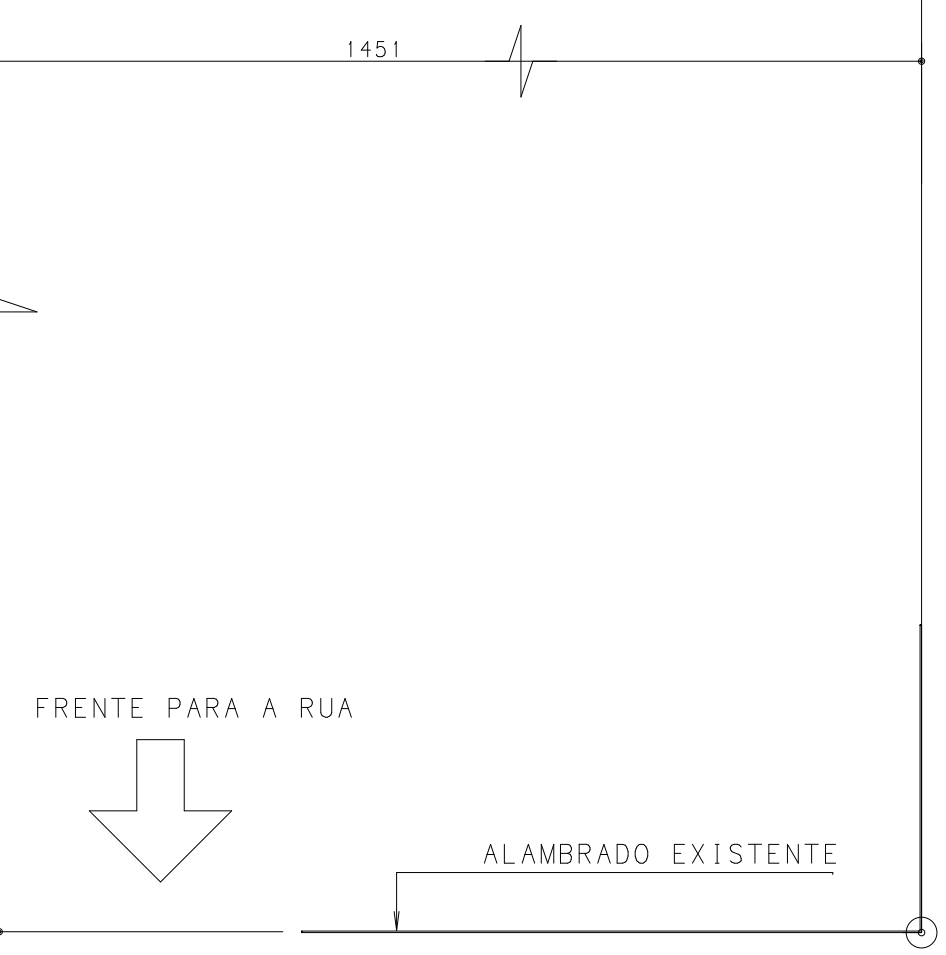


BARICENTROS DOS PILARES			
Pilar	X (cm)	Pilar	Y (cm)
P1	0,0	P5	0,0
P5	0,0	P6	0,0
P3	490,0	P3	116,5
P4	872,5	P4	116,5
P2	1162,5	P1	180,0
P6	1162,5	P2	180,0

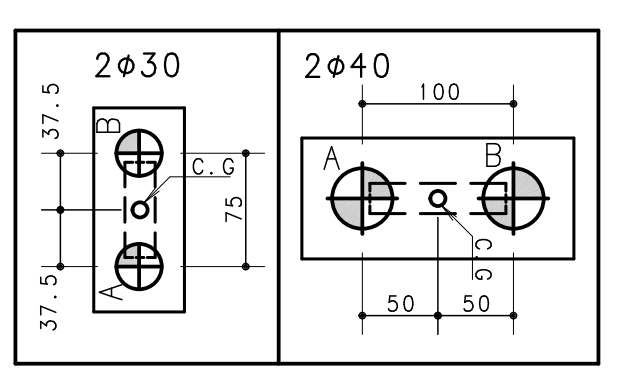
Elem	TODAS AS CARGAS PERMANENTES E ACIDENTAIS					VENTO (1) 90°					VENTO (2) 270°					VENTO (3) 0°					VENTO (4) 180°					
	Fz	Fx	Fy	Mx	My	Fz	Fx	Fy	Mx	My	Fz	Fx	Fy	Mx	My	Fz	Fx	Fy	Mx	My	Fz	Fx	Fy	Mx	My	
P1	38	-13	0	0	-21	2	0	1	-2	0	-2	0	-1	2	0	0	1	0	0	1	0	-1	0	0	0	-1
P2	38	13	0	0	20	2	0	1	-2	0	-2	0	-1	2	0	0	1	0	0	1	0	-1	0	0	0	-1
P3	7	0	0	1	0	0	0	1	-1	0	0	0	-1	1	0	0	0	0	0	0	0	0	0	0	0	0
P4	7	0	0	2	0	0	0	1	-1	0	0	0	-1	1	0	0	0	0	0	0	0	0	0	0	0	0
P5	38	-13	0	0	-20	-2	0	1	-2	0	2	0	-1	2	0	0	1	0	0	2	0	-1	0	0	0	-2
P6	38	13	0	0	20	-2	0	1	-2	0	2	0	-1	2	0	0	1	0	0	2	0	-1	0	0	0	-2

LOCALIZAÇÃO DE PILARES E CARGAS NA FUNDAÇÃO
PÓRTICO DE ENTRADA E GUARITA
ESCALA 1:50



PROJETO DE FUNDAÇÃO
PÓRTICO DE ENTRADA E GUARITA
ESCALA 1:50

LEGENDA
 ⊕ ESTACA ESCAVADA - Ø30cm
 ⊕ ESTACA ESCAVADA - Ø40cm



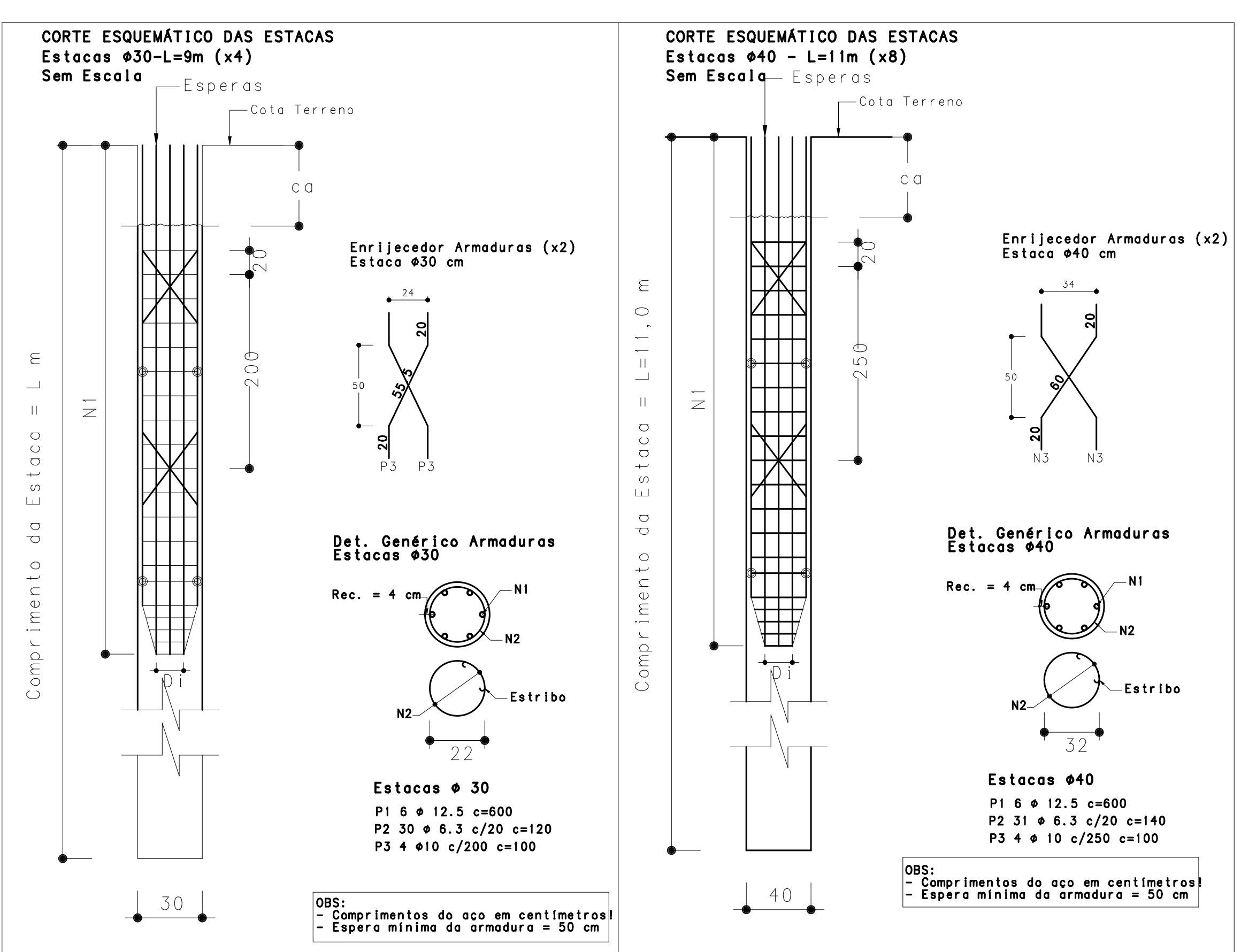
QUADRO AÇO POR ELEMENTO										
Elemento	Diâmetro	Qtd	Número	Qtd/Elemento	BITOLA (mm)	Espacamento (cm)	Comprimento (cm)	QTD TOTAL	L Total (m)	Total (kg)
Estaca Esc. Ø30 - L= 9,0 m	30	4	P1	6	12,5	-	600	24	144	144,0
			P2	30	6,3	20	120	120	144	36,0
			P3	4	10	-	100	16	16	10,0
		30 Total								190,00
Estaca Esc. Ø40 - L= 12,0 m	40	8	P1	6	12,5	-	600	48	288	288,0
			P2	31	6,3	20	140	248	347	87,0
			P3	4	10	-	100	32	32	21,0
		40 Total								396,00
Total Geral										586,00

RESUMO GERAL DE AÇO		
Dados		
BITOLA (mm)	Soma L Total (m)	Total (kg)
6,3	491	123
10	48	31
12,5	432	432
RESUMO GERAL DE AÇO		586,0

RESUMO DE QUANTITATIVOS:
 1. TOTAL DE ESTACAS ESCAVADAS
 a. Ø 30cm = 4 UNIDADES - 36,0 m
 b. Ø 40cm = 8 UNIDADES - 96,0 m
 2. QUADRO DE FERROS GERAL, CONSUMO TOTAL = 586,0 kg (SEM PERDAS)
 3. VOLUME TOTAL DE ESCAVAÇÃO: V_e = 14,61 m³.
 4. VOLUME DE CONCRETO (F_{ck}=20,0 MPa) PARA TODAS AS ESTACAS, COMPUTADO O ACRESCIMO DE 10%, JÁ INCLUINDO PERDAS(3%): V_c = 16,07 m³.

Notas Técnicas - ESTACAS ESCAVADAS - TRADO MECÂNICO

Responsabilidades pelo fornecimento dos documentos utilizados para a elaboração deste projeto:
QUATTOR ENGENHARIA
 1.1 - Laudo de sondagem:
 1.1.1 Autor: A1MC ENGENHARIA E PROJETOS
 1.1.2 Data: 11/07/2017 Número = Ref. 215.17
 1.2 - Localização e cargas nas fundações: QUATTOR
 2. Critérios de aceitação da estaca:
 a. A profundidade da estaca deve ser no mínimo a prevista neste projeto com tolerância de 10 cm;
 3. O F_{ck} do concreto tem que ser, no mínimo, o especificado neste projeto com tolerância de 5%;
 a. F_{ck} > 20 Mpa aos 28 dias;
 b. consumo de cimento não inferior a 350 kg/m³;
 c. abatimento ou slump test: 12 cm a 14 cm para estacas armadas;
 d. agregado: diâmetro máximo 19 mm (brita 1);
 e. Fator a/c <= 0,60;
 4. Especificar na nota fiscal a quantidade máxima de água a ser adicionada na obra, considerando a água retida na central mais uma estimativa de água perdida por evaporação.
 5. A colocação da ferragem na estaca, no máximo, 2 horas após a chegada do caminhão betoneira na obra, respeitando a NBR 7212;
 6. Superconsumo previsto:
 a. de 5% a 10%.
 7. O recobrimento das armaduras é de 4 cm.
 8. Desvio de locação aceitável - NBR 6122-2010:
 a. para estacas isoladas:
 i. É tolerável um desvio de locação entre o eixo da estaca e o ponto de aplicação da resultante das solicitações do pilar de 10% do diâmetro da estaca;
 b. para o conjunto de estacas:
 i. Admite-se sem correção, um acréscimo de, no máximo, 15% sobre a carga admissível da estaca mais solicitada;
 9. O desvio de prumo aceitável para a estaca é de 1o;
 10. Pessoas autorizadas a modificar este projeto e aceitar a estaca escavada fora dos critérios determinados:
 a. Eduardo Doglia Azambuja
 b. Rafael dos Santos Costa
 11. O acesso ao canteiro de obras é de total responsabilidade do contratante, que deve garantir segurança para as pessoas e equipamentos.
 12. Devem ser realizadas provas de carga das estacas conforme exigência da NBR 6122/2010, na quantidade e forma descritas pela referida norma, obedecendo aos critérios do projetista e locação da obra.
 13. Ao máximo possível, os registros de qualidade da execução das estacas devem ser tomados (prumo, rotação, velocidade, profundidade, pressão no concreto, etc).
 14. Deve-se realizar a limpeza do fundo da escavação da estaca e apiloar o mesmo antes da concretagem;



LOCALIZAÇÃO DE PILARES E CARGAS NA FUNDAÇÃO
PROJETO DE FUNDAÇÃO

Nº	DATA	DESCRIÇÃO	VISTO
QUADRO DE REVISÕES			
CONCRETO	f _{ck} = 20,0 MPa	ACQ	C A - 50 A C A - 60

OBRA:
 ANEXO II DO QUARTEL DO COMANDO GERAL DO CORPO DE BOMBEIROS MILITAR DO DISTRITO FEDERAL
 OBRA:
 SAIN, LOTE "D", MÓDULO "E", ASA NORTE, BRASÍLIA, DISTRITO FEDERAL.
 PROPRIETÁRIO:
 CORPO DE BOMBEIRO MILITAR DO DISTRITO FEDERAL.
 AUTOR DO PROJETO:
 EDUARDO DOGLIA AZAMBUJA-CREA: 18.621/D-RJ / RAFAEL DOS SANTOS COSTA-CREA: 17.095/D-DF
 RESPONSÁVEL TÉCNICO DA EXECUÇÃO DA OBRA:

PROPRIETÁRIO
 RESPONSÁVEL TÉCNICO DA EXECUÇÃO DA OBRA
 EDUARDO DOGLIA AZAMBUJA - CREA: 18.621/D-RJ
 RAFAEL DOS SANTOS COSTA - CREA: 17.095/D-DF

APROVAÇÃO DA ADMINISTRAÇÃO
 APROVAÇÃO CNDM

PROJETO DE ESTRUTURA - USO INSTITUCIONAL EXCLUSIVO DO CORPO DE BOMBEIROS MILITAR
 LOCAL: BRASÍLIA/DF OBRA: ANEXO II - ETAPA 1
 SAIN, LOTE "D", MÓDULO "E", ASA NORTE, BRASÍLIA-DF. FOLHA: 01-PÓRTICO
 TÍTULO: LOCALIZAÇÃO DE PILARES E CARGAS NA FUNDAÇÃO
 PROJETO DE FUNDAÇÃO
 PÓRTICO E GUARITA
 DATA DO PROJETO: NOV 2018 ESCALA: 1:50 ÁREA TOTAL: 11.026,38 m²

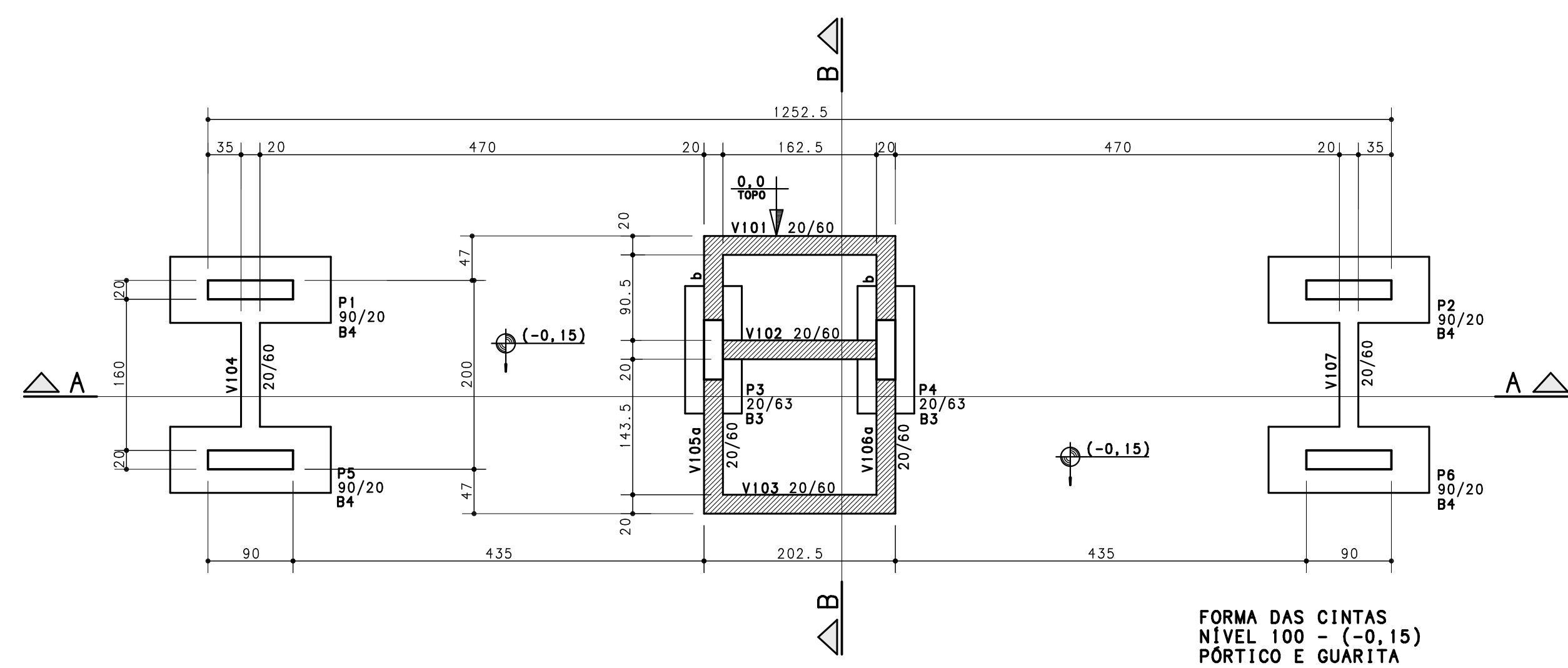
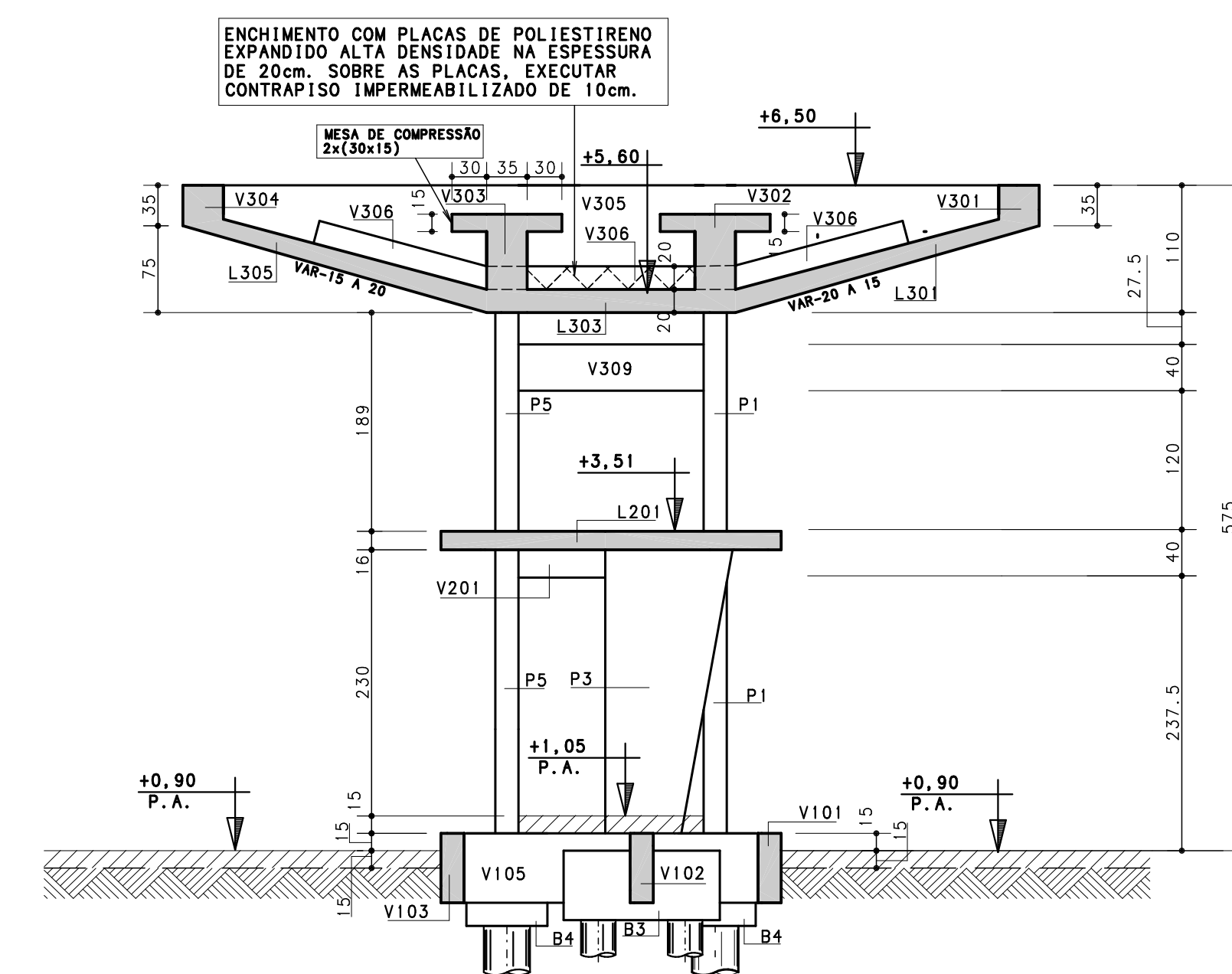
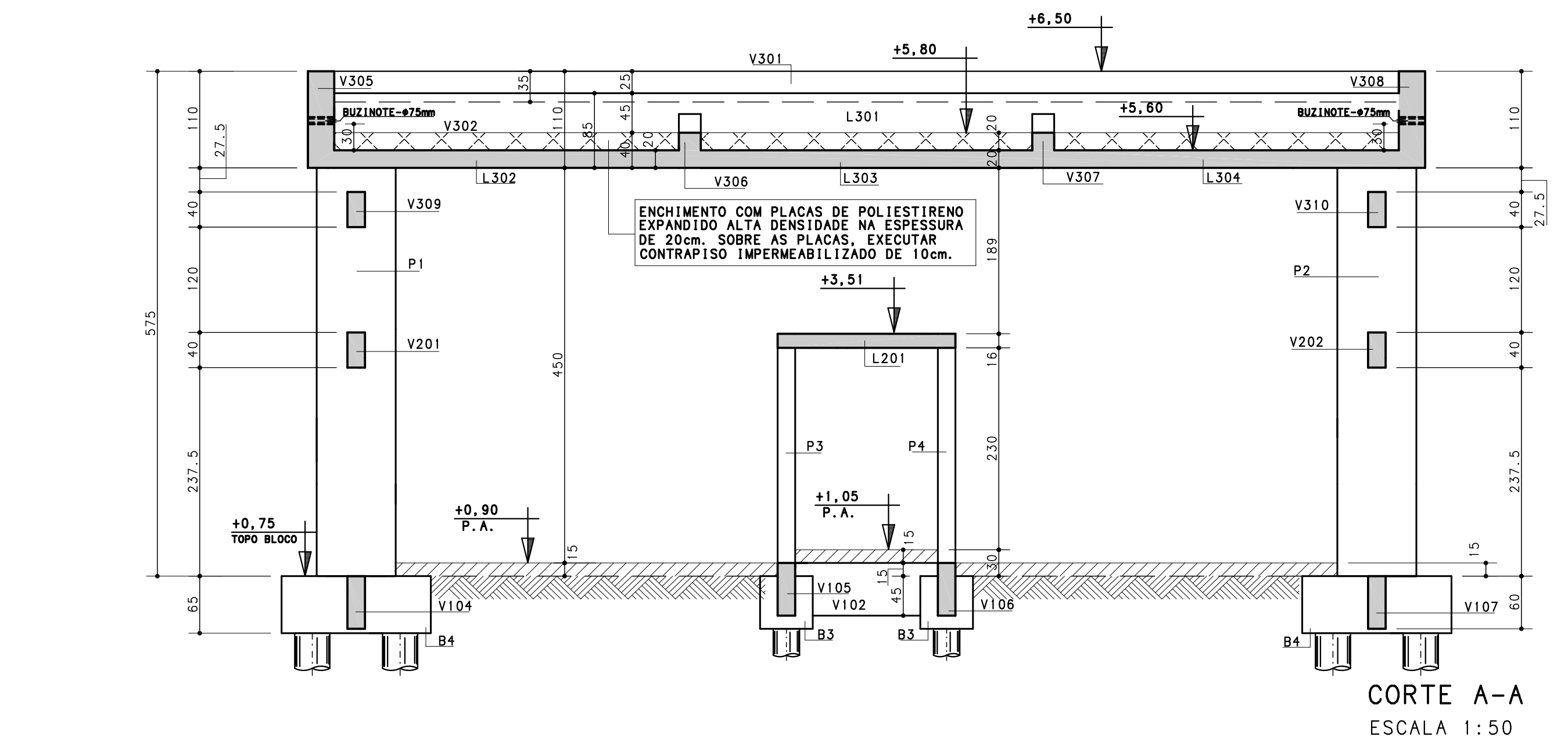
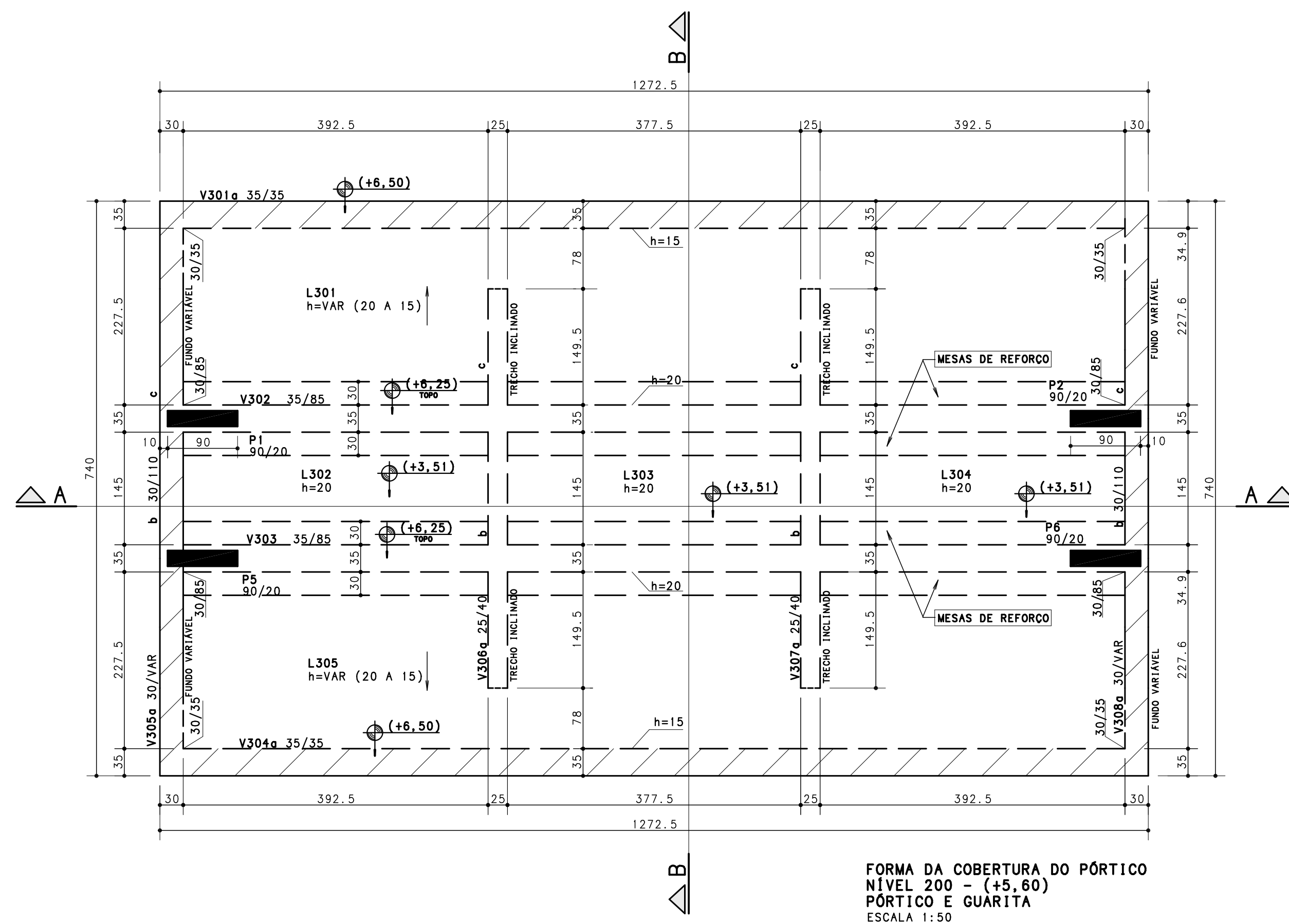
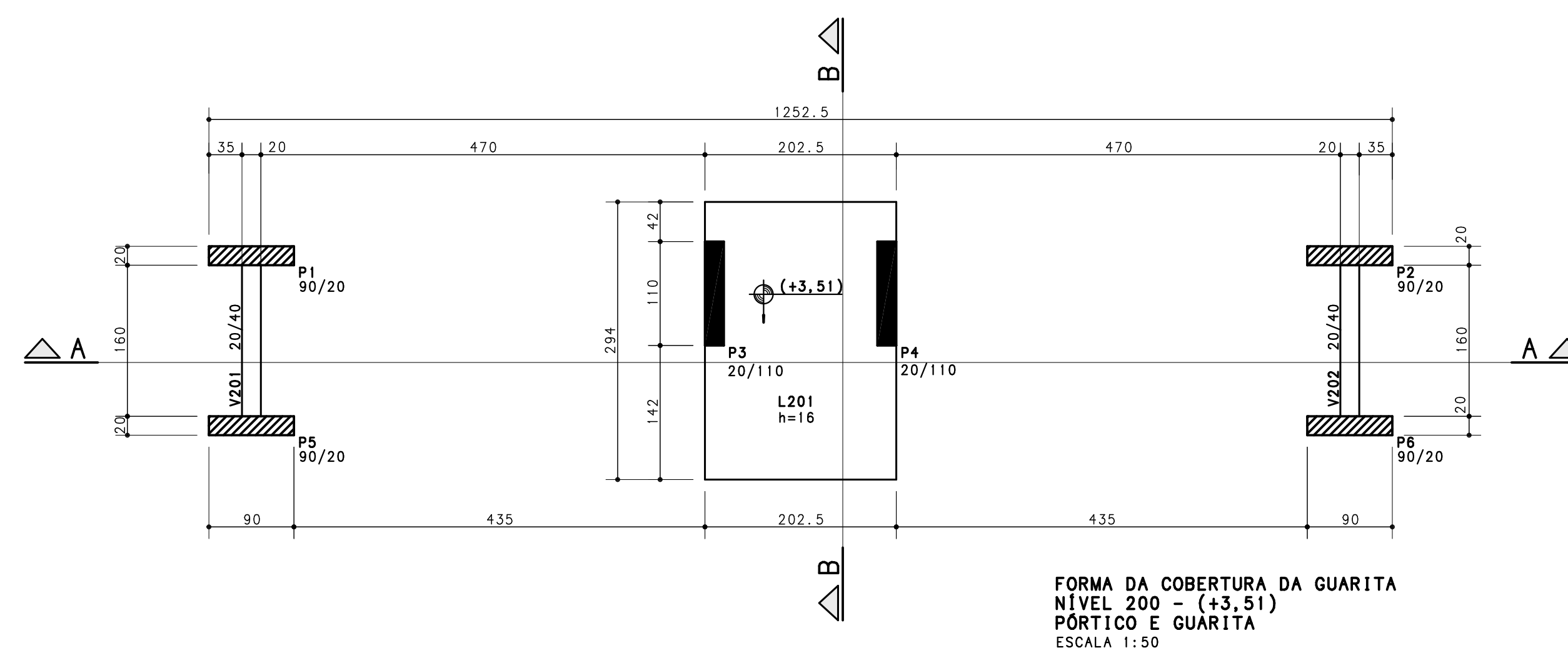
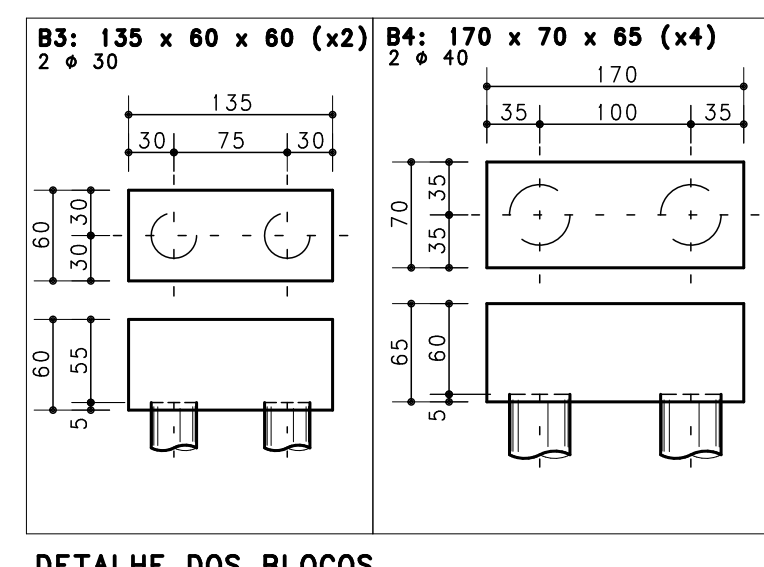
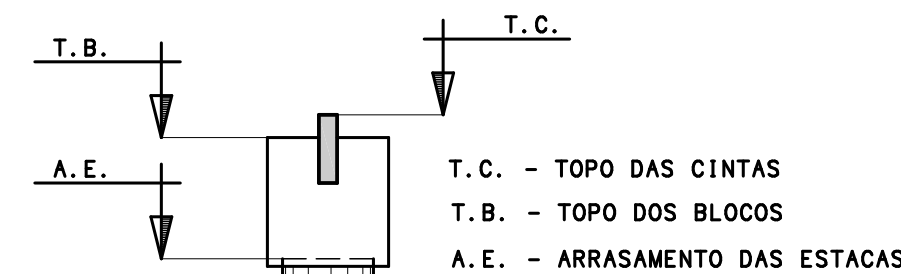
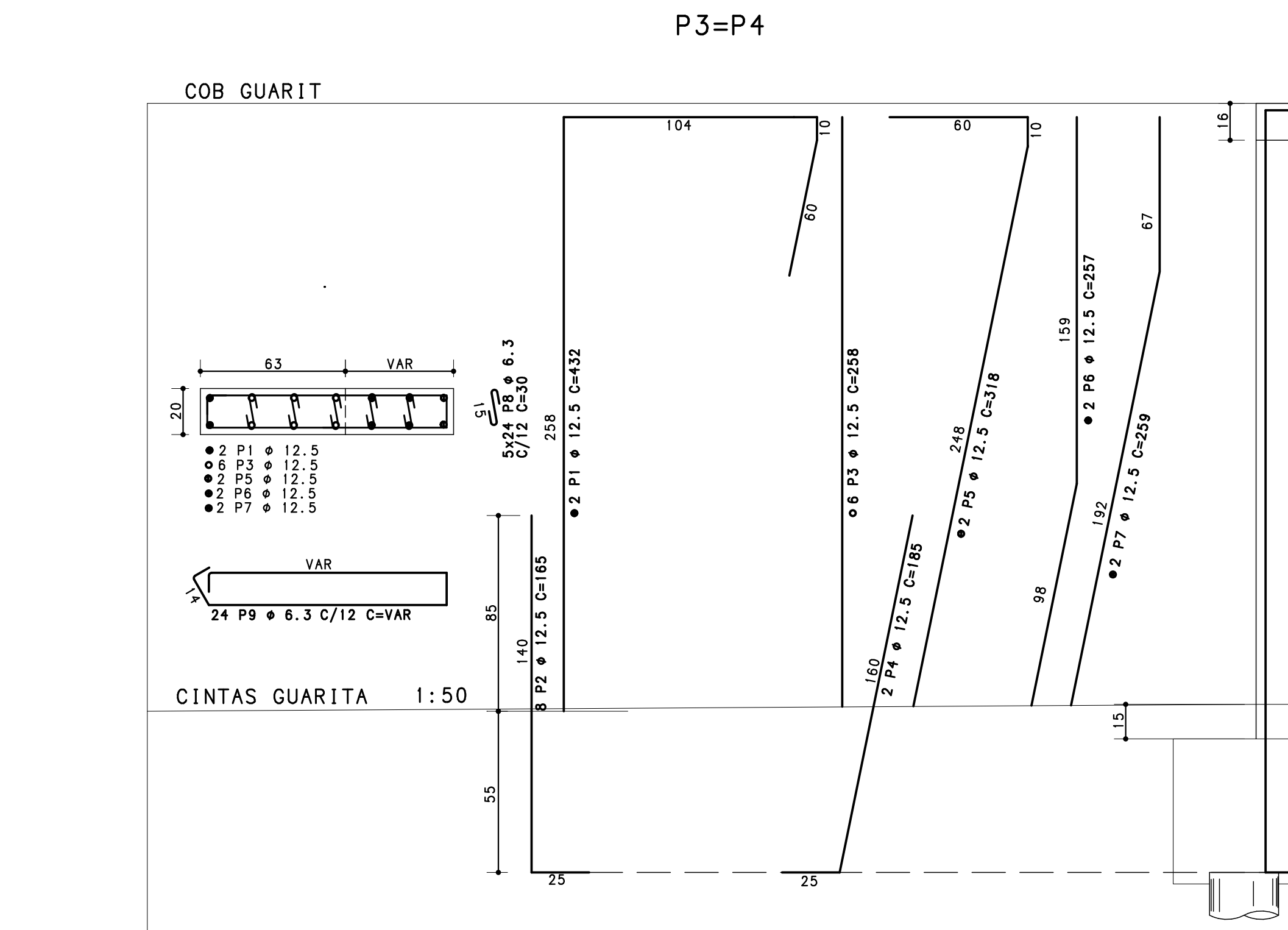
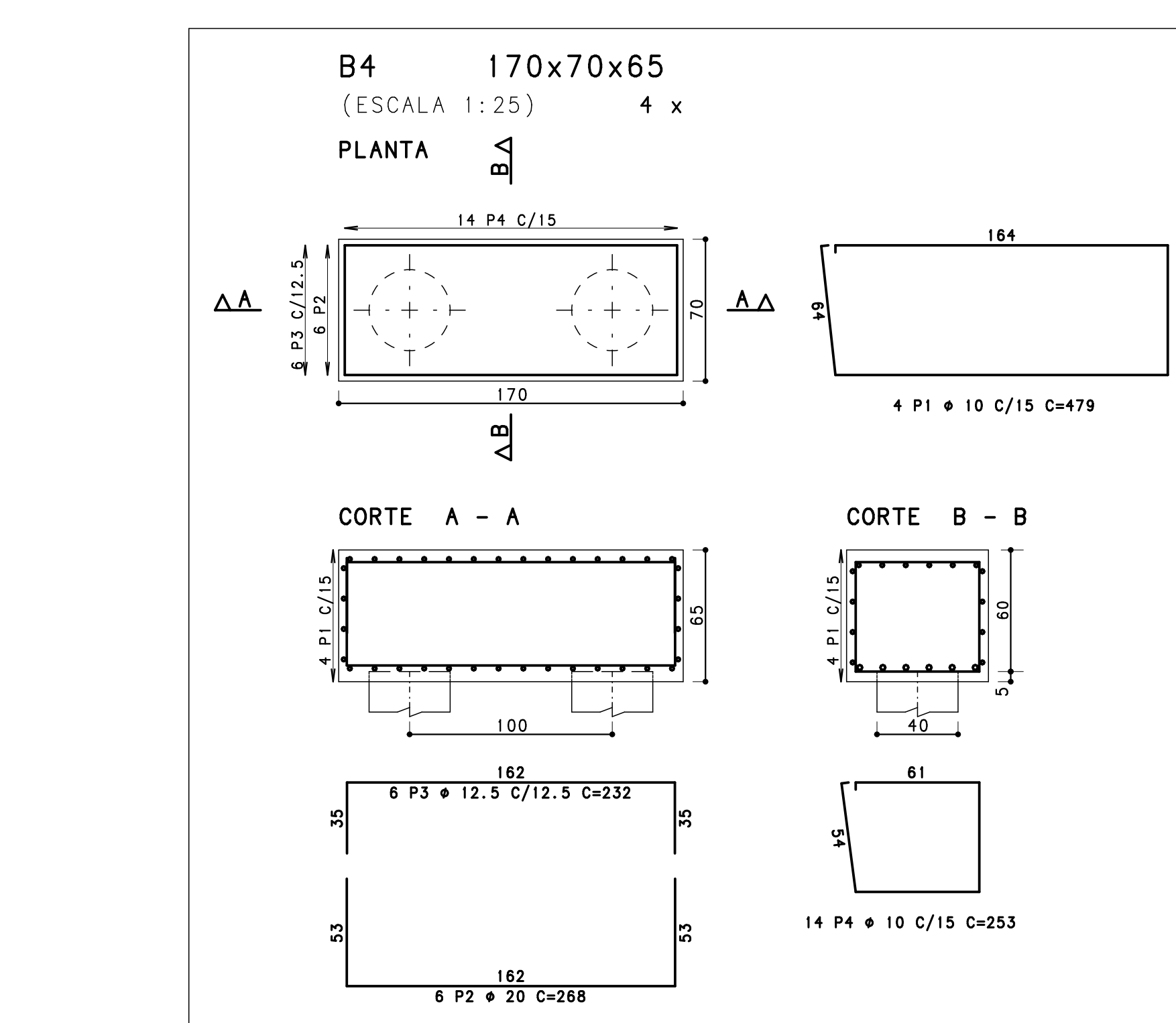
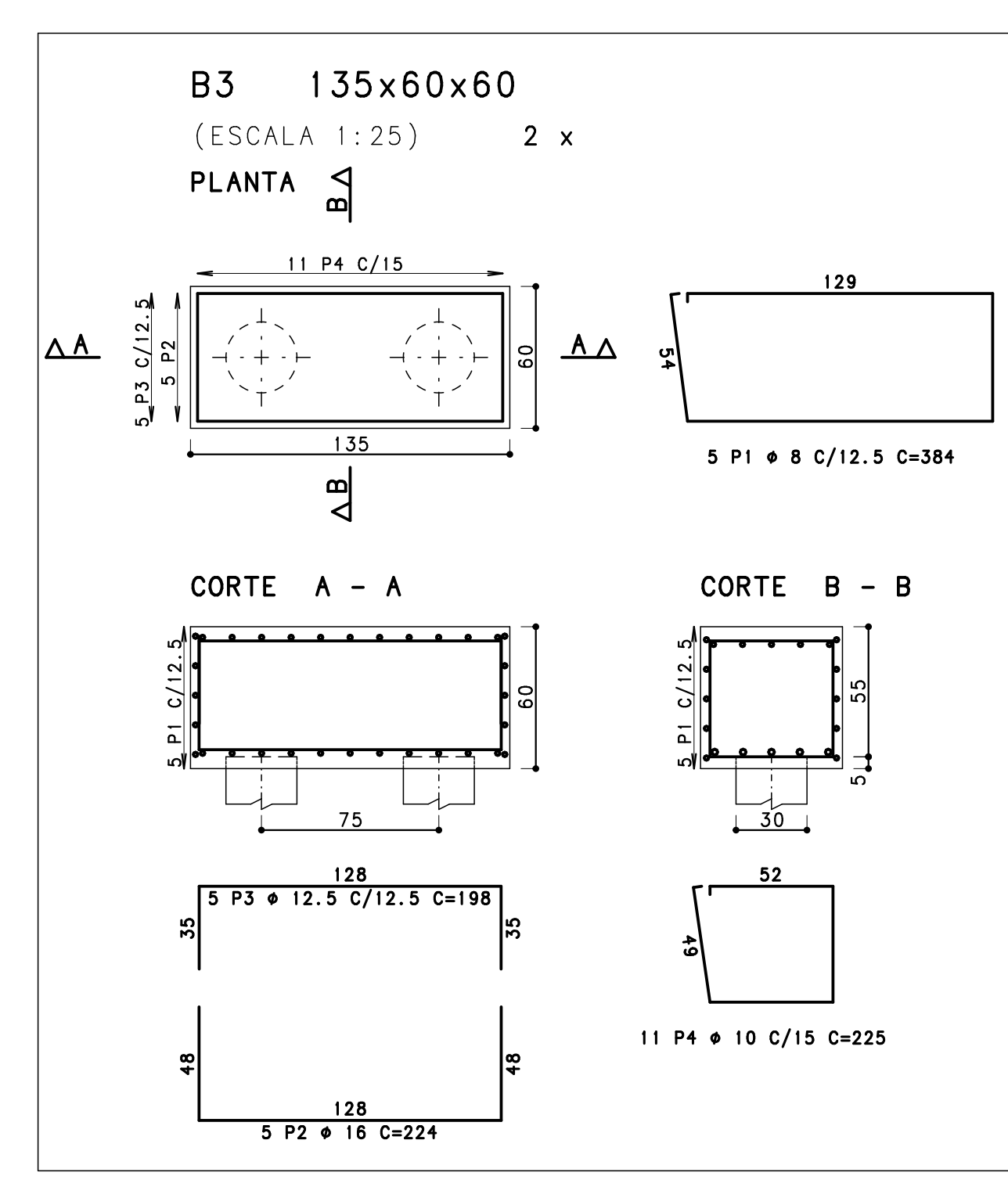
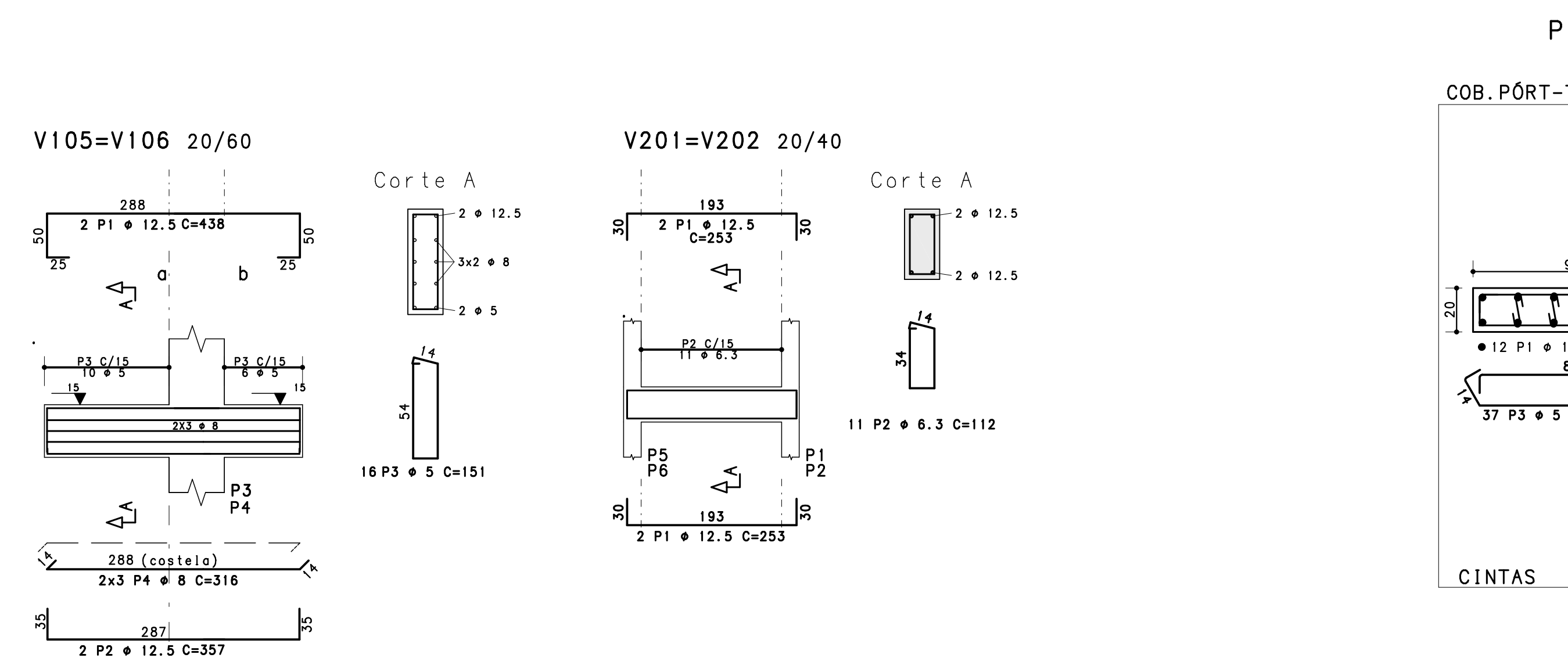
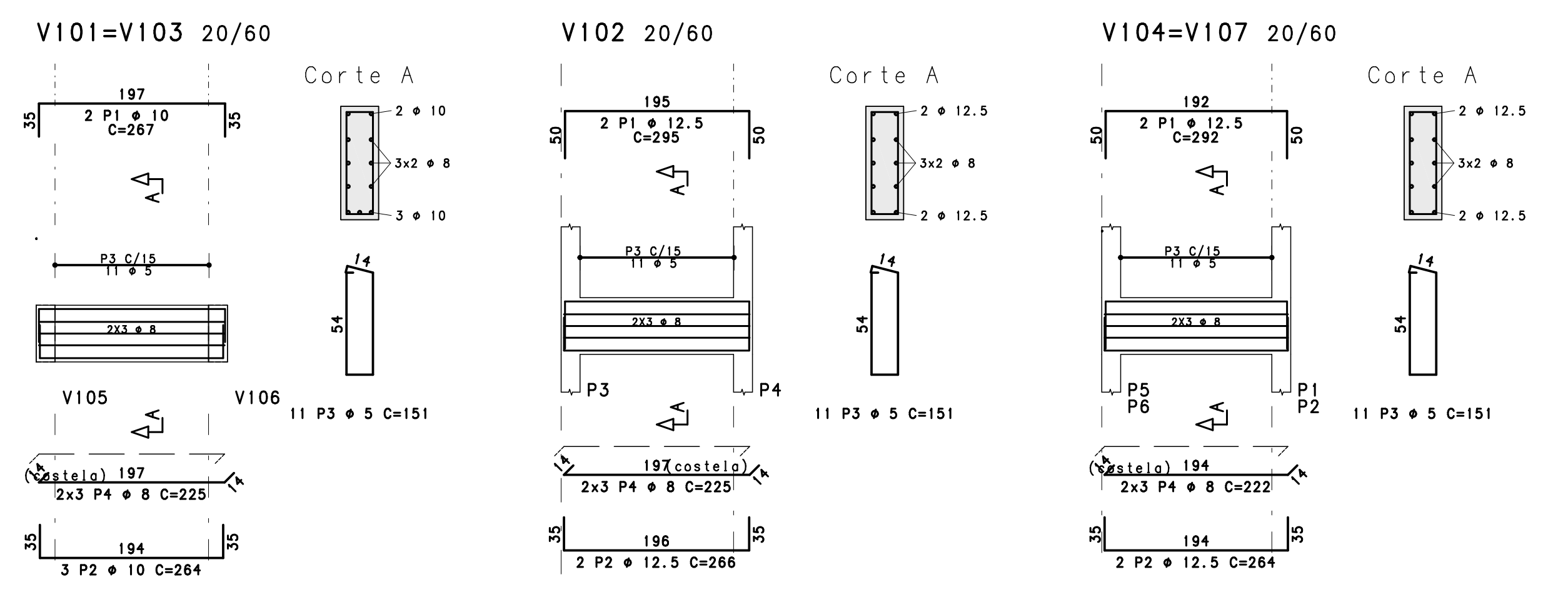


TABELA DE NÍVEIS

PILARES	T.C. (m)	T.B. (m)	A.E. (m)
P1-P2-P5-P6	-0,15	-0,15	-0,75
P3-P4	0,00	-0,15	-0,70



- LEGENDA:**
- ▬ PILAR QUE NASCE
 - ▬ PILAR QUE MORRE
- NOTAS:**
- PROJETO ELABORADO DE ACORDO COM A NBR6118-PROJETO DE ESTRUTURAS DE CONCRETO, EM VIGOR A PARTIR DE 31/MAR/2003.
 - NÍVEIS REFERIDOS AO PROJETO DE ARQUITETURA, COM A COTA (+0,90) CORRESPONDENDO AO PISO ACABADO EXTERNO SOB O PÓRTICO.
 - CONCRETO CLASSE 35 A UTILIZAR DEVERÁ SATISFAZER AS CONDIÇÕES:
 - CONSUMO MÍNIMO DE CIMENTO = 280 kg/m³ DE CONCRETO;
 - FATOR AGUA/CIMENTO < ou = 0,55;
 - MASSA ESPECÍFICA APARENTE < ou = 2400 kg/m³;
 - RESISTÊNCIA CARACTERÍSTICA A COMPRESSÃO f_{ck} > ou = 35,0 MPa (= 350 kgf/cm²);
 - CONCRETO ADOTADO, GARANTINDO BOM USO OBRIGATORIO DE DISTANCIADORES PLÁSTICOS, TIPO COPLAS, JERUEPLAST OU SIMILAR, OU AINDA PASTILHAS SEMI-ESFÉRICAS DE ARDAMASSA:
 - DE 2,5 cm NAS LAJES;
 - DE 3,0 cm NAS VIGAS E PILARES;
 - DE 3,0 cm NOS BLOCOS.
 - A CURA E DESFORMA DO CONCRETO DEVEM SEGUIR AS PRESCRIÇÕES DO ITEM 10 DA NBR 14931/MAR 2003-EXECUÇÃO DE ESTRUTURAS DE CONCRETO ARMADO, OBSERVANDO-SE OS PRAZOS MÍNIMOS PARA RETIRADA DE FORMAS E ESCORAMENTOS:
 - FACES LATERAIS: 3 (TRES) DIAS;
 - FACES INFERIORES: DETALHANDO-SE ESCORAS APERTADAS E CONVENIENTEMENTE ESPACADAS: 14 (QUATORZE) DIAS;
 - FACES INFERIORES, SEM ESCORAMENTO: 21 (VINTE E UM) DIAS.
 - CANALIZAÇÕES EMBUTIDAS VERTICALMENTE NOS PILARES E VIGAS NÃO PODEM OCORRER, SOMENTE SERÃO PERMITIDAS FURACÕES QUE RESPEITEM OS ITENS 13.2.51 E 13.2.52 DA NBR 6118/2003 - PROJETO DE ESTRUTURAS DE CONCRETO, COM PRÉVIA ANÁLISE E AUTORIZAÇÃO DO PROJETISTA DA ESTRUTURA DE CONCRETO.
 - TODAS AS FACES DE BLOCOS E CINTAS DEVERÃO RECEBER TRATAMENTO IMPERMEABILIZANTE COM PELO MENOS 3 (TRES) DEBÓS DE EMULSÃO HIDROFÁTICA TIPO WADIMEX, 100G, OU SIMILAR, ANTES DO REBATE E EXECUÇÃO DO CONTRA-FISO.
 - QUANTITATIVOS DE FORMAS E CONCRETO:
 - NÍVEL 100 - (CINTAS)
 - FORMAS = 17,77 m²;
 - CONCRETO = 1,32 m³;
 - NÍVEL 200 - (COBERTURA GUARITA)
 - FORMAS (TOTAL) = 44,87 m²;
 - CONCRETO (TOTAL) = 4,09 m³;
 - NÍVEL 200 - (COBERTURA DO PÓRTICO)
 - FORMAS (TOTAL) = 175,94 m²;
 - CONCRETO (TOTAL) = 27,98 m³;
 - BLOCOS DE FUNDADO:
 - FORMAS = 16,38 m²;
 - CONCRETO = 4,07 m³;
 - CARGAMENTOS CONSIDERADOS:
 - ALVENARIAS CONSIDERADAS EM TÍTULOS CERÂMICOS FURADOS, COM PESO ESPECÍFICO DE 1.200 kg/m³ PARA PAREDES ACABADAS.



P1=P2=P5=P6

POS	BIT (mm)	QUANT	COMPRIMENTO UNIT (cm)
B3 (X2)	1	8	10
	2	16	10
	3	12,5	10
	4	10	22
B4 (X4)	1	10	18
	2	16	18
	3	12,5	18
	4	10	58
P1=P2=P5=P6 (X4)	1	16	48
	2	16	48
	3	5	148
	4	5	592
P3=P4 (X2)	1	12,5	4
	2	12,5	12
	3	12,5	4
	4	5	22
V101=V103	1	10	4
	2	10	6
	3	5	23
	4	8	12
V102	1	12,5	2
	2	12,5	2
	3	5	23
	4	8	12
V104=V107 (X2)	1	12,5	4
	2	12,5	4
	3	5	23
	4	8	12
V105=V106 (X2)	1	12,5	4
	2	12,5	4
	3	5	23
	4	8	12
V201=V202 (X2)	1	12,5	8
	2	6,3	23
	3	5	23
	4	8	12

RESUMO AÇO CA 50-60

ACO	BIT (mm)	COMPR (m)	PESO (kg)
808	5	621	96
50A	6,3	198	188
50A	8	143	57
50A	10	24	182
50A	12,5	276	266
50A	16	375	552
50A	20	64	159
Peso Total	808 =		96 kg
	50A =		1304 kg

B3 / B4 / P1=P2=P5=P6 / P3=P4 / V101=V103 / V102 / V104=V107 / V105=V106 / V201=V202

Nº	DATA	DESCRIÇÃO	VISTO

QUADRO DE REVISÕES

CONCRETO	f _{ck} = 35 MPa	ACO	C.A. - 50 A	C.A. - 60
OBRA:				
ANEXO 11 DO QUARTEL DO COMANDO GERAL DO CORPO DE BOMBEIROS MILITAR DO DISTRITO FEDERAL				
SALIN, LOTE "D", MÓDULO "E", ASA NORTE, BRASÍLIA, DISTRITO FEDERAL.				
PROPRIETÁRIO:				
CORPO DE BOMBEIRO MILITAR DO DISTRITO FEDERAL.				
AUTOR DO PROJETO:				
EDUARDO DOLLA AZAMBUVA-CREA: 18.621/D-RJ / RAFAEL DOS SANTOS COSTA-CREA: 17.095/D-DF				
RESPONSÁVEL TÉCNICO DA EXECUÇÃO DA OBRA:				

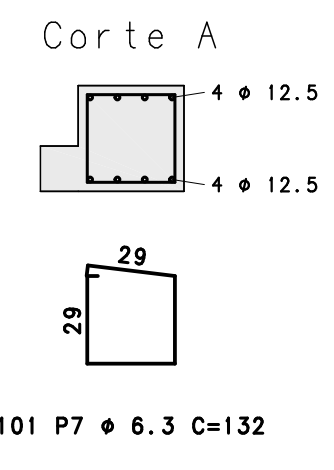
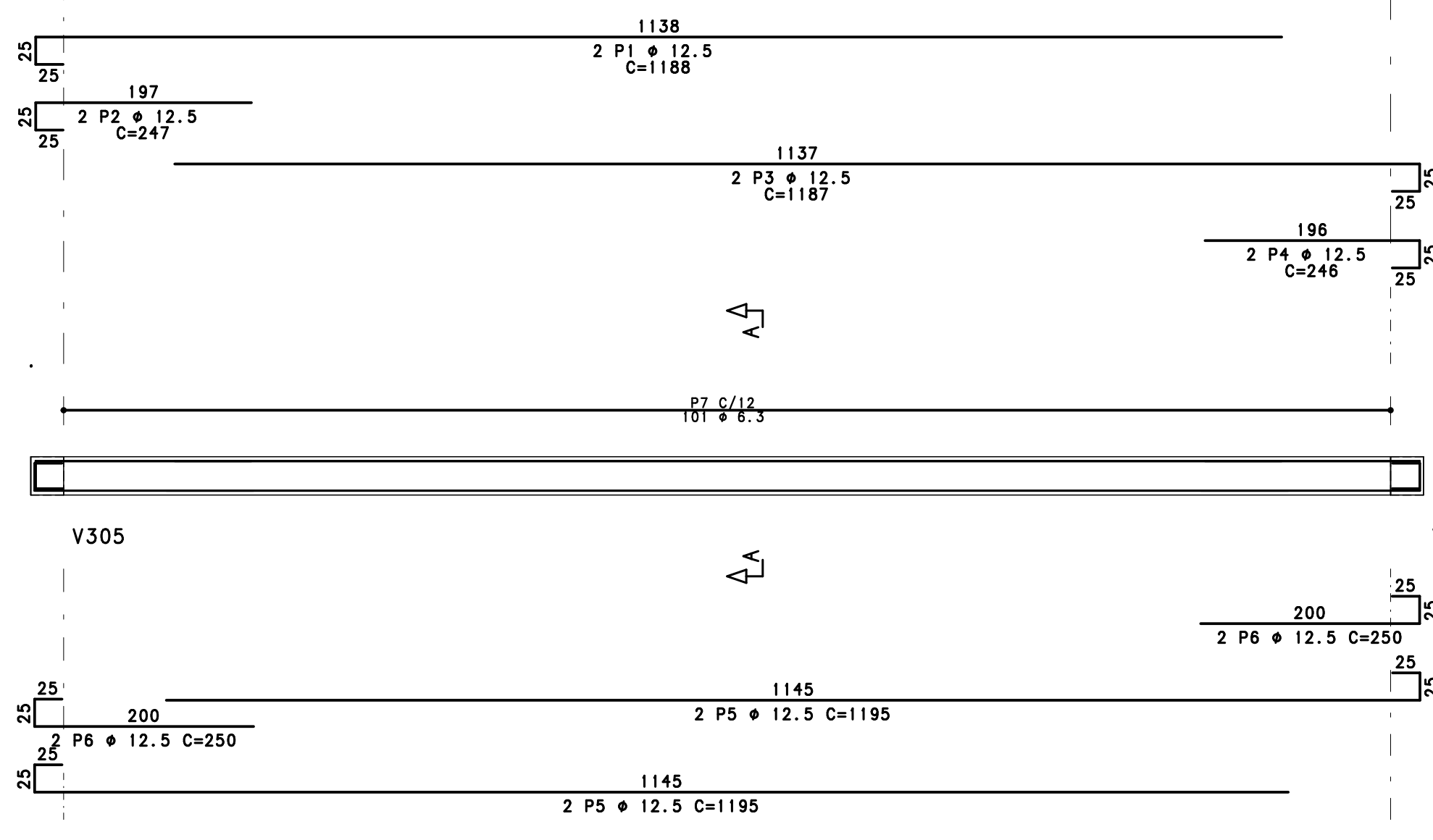
APROVAÇÃO DA ADMINISTRAÇÃO

APROVAÇÃO CMBM

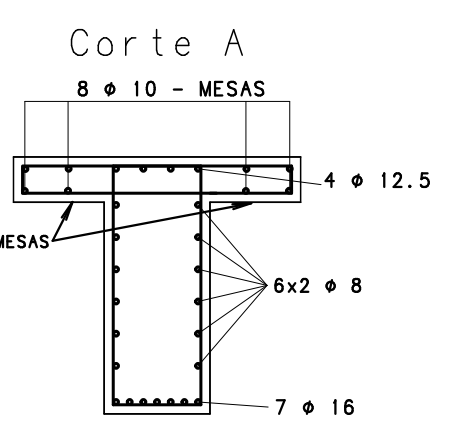
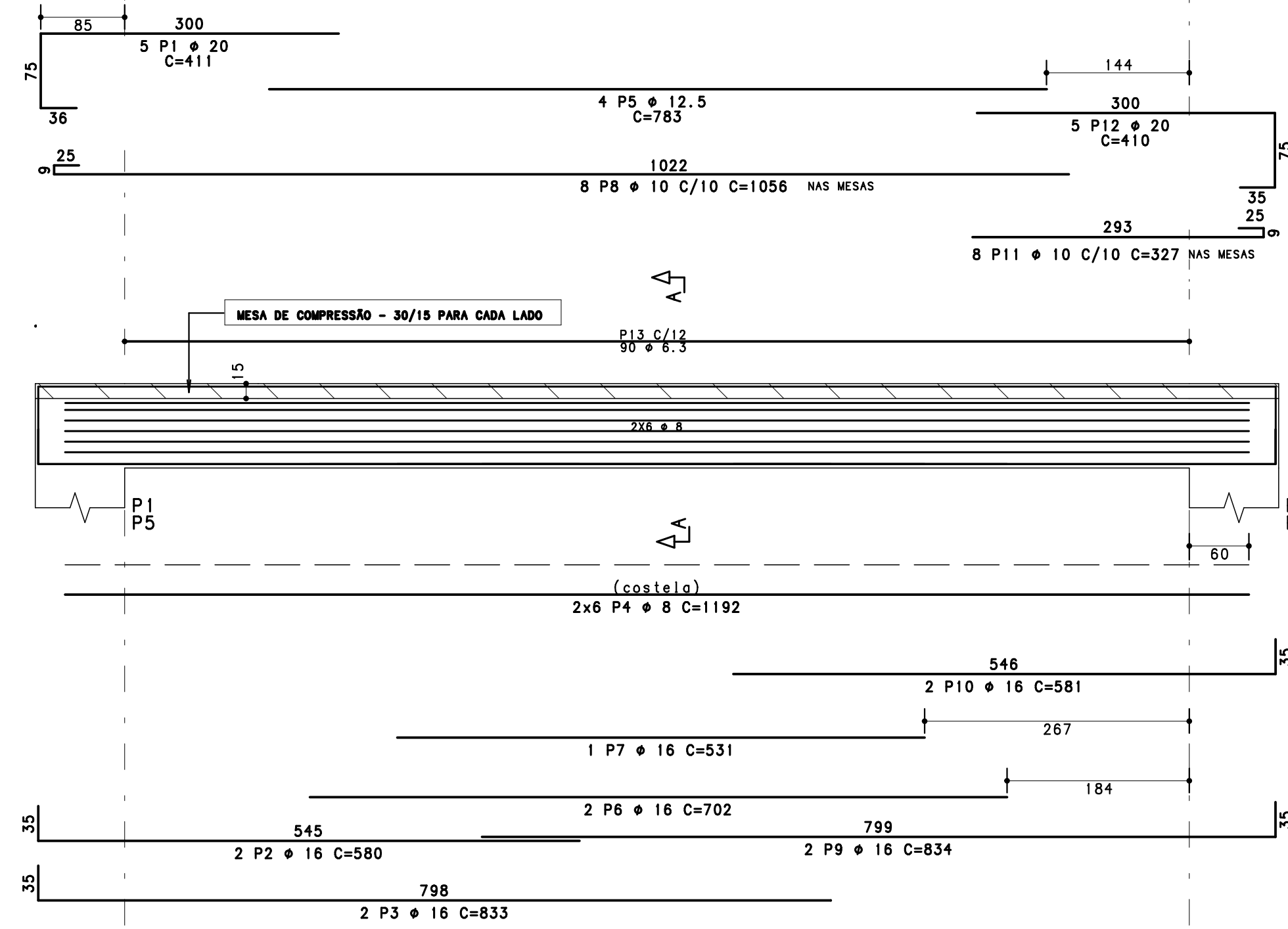
PROJETO DE ESTRUTURA - USO INSTITUCIONAL EXCLUSIVO DO CORPO DE BOMBEIROS MILITAR

LOCAL:	BRASÍLIA/DF	OBRA: ANEXO 11 - ETAPA 1	SALIN, LOTE "D", MÓDULO "E", ASA NORTE, BRASÍLIA-DF.	FOLHA:	02-PÓRTICO
EST	DATA DO PROJETO:	OUT 2018	ESB6866do	ÁREA TOTAL:	11.028,38 m ²

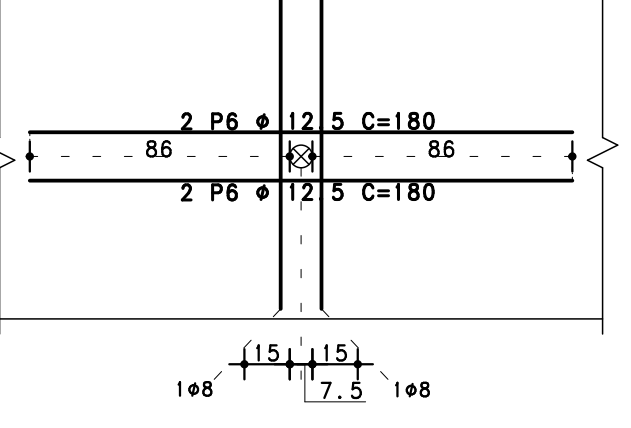
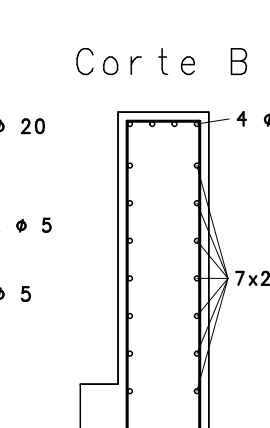
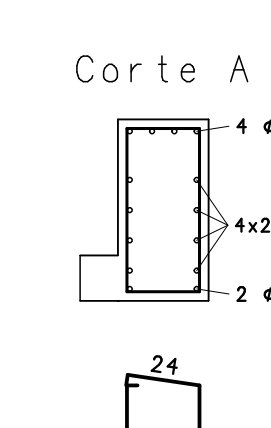
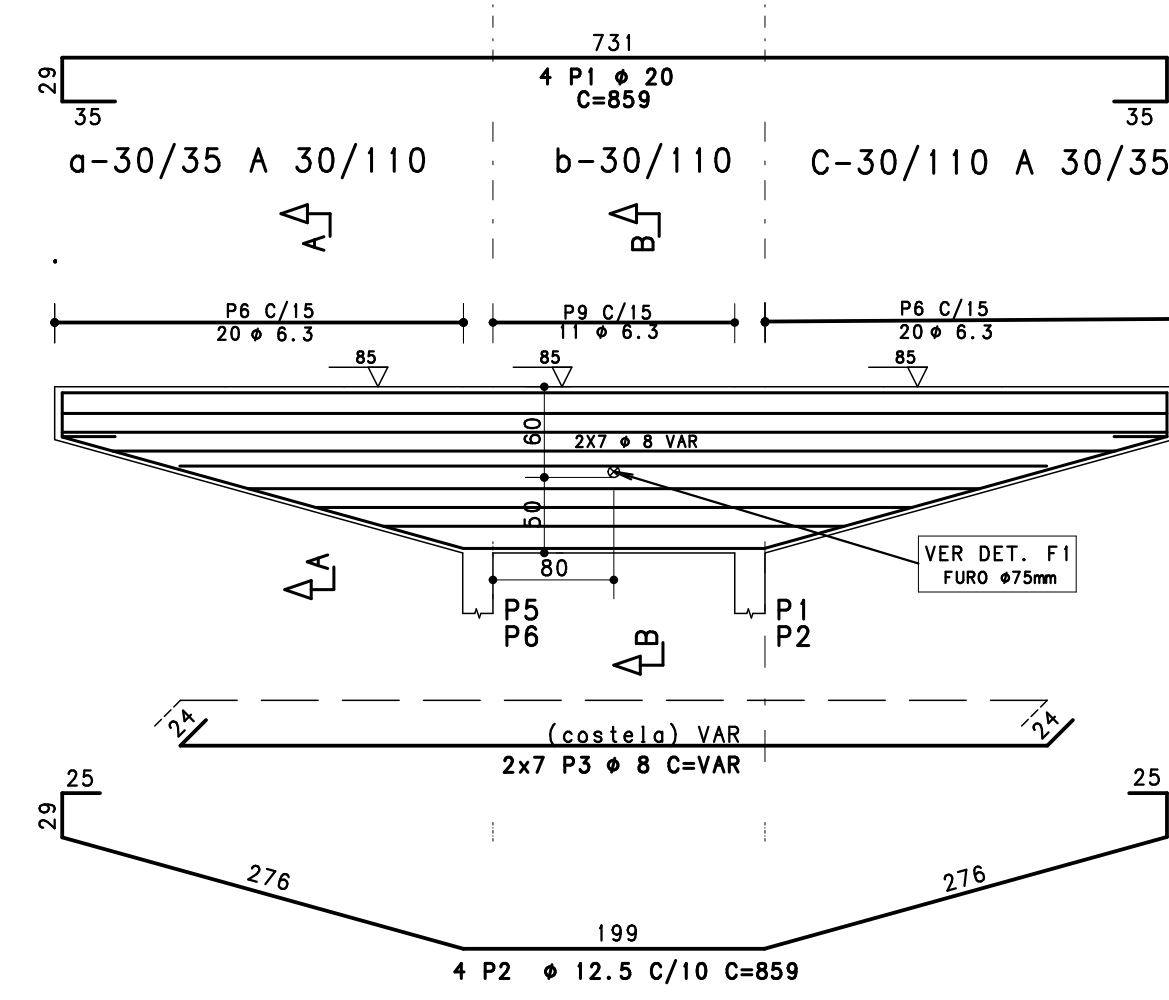
V301=V304 35/35



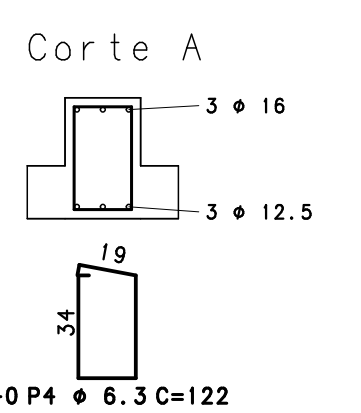
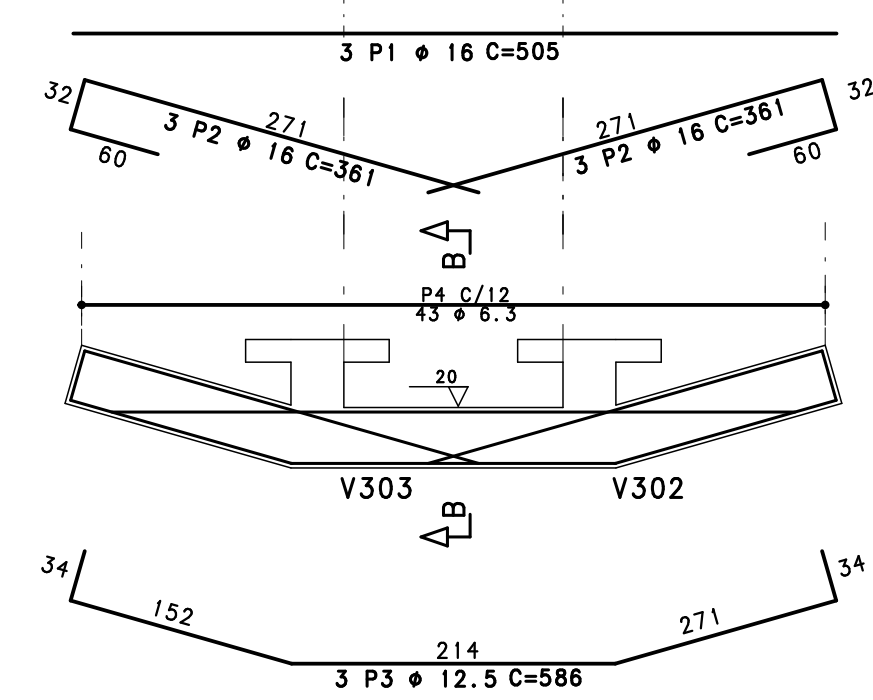
V302=V303 35/85



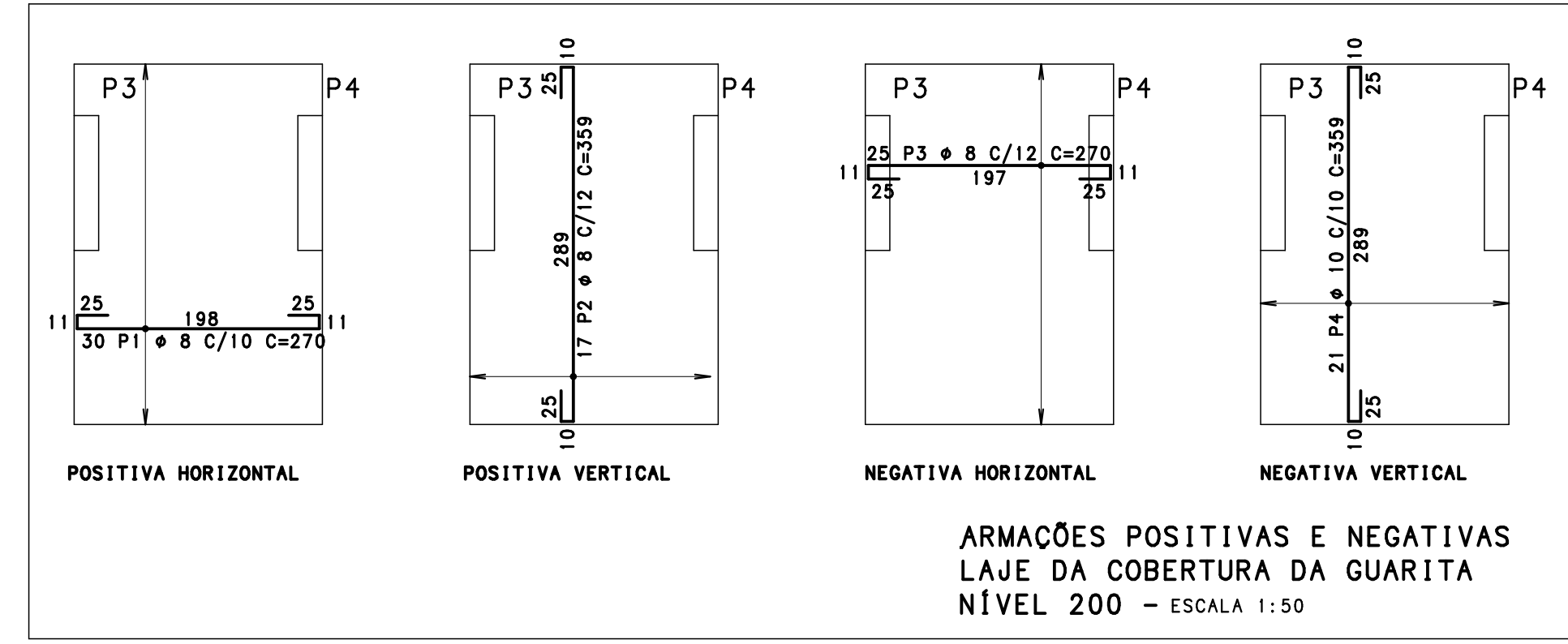
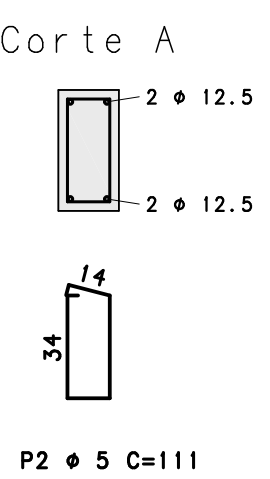
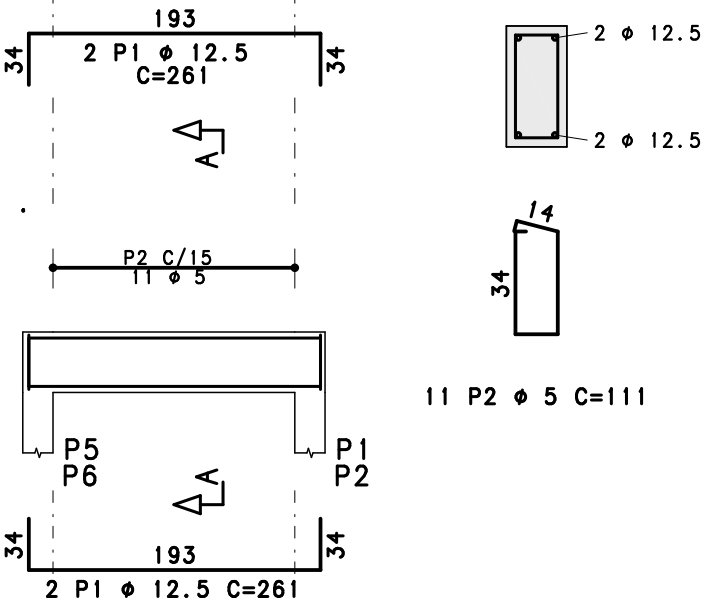
V305=V308 30/VAR



V306=V307 25/40 - INCLINADA



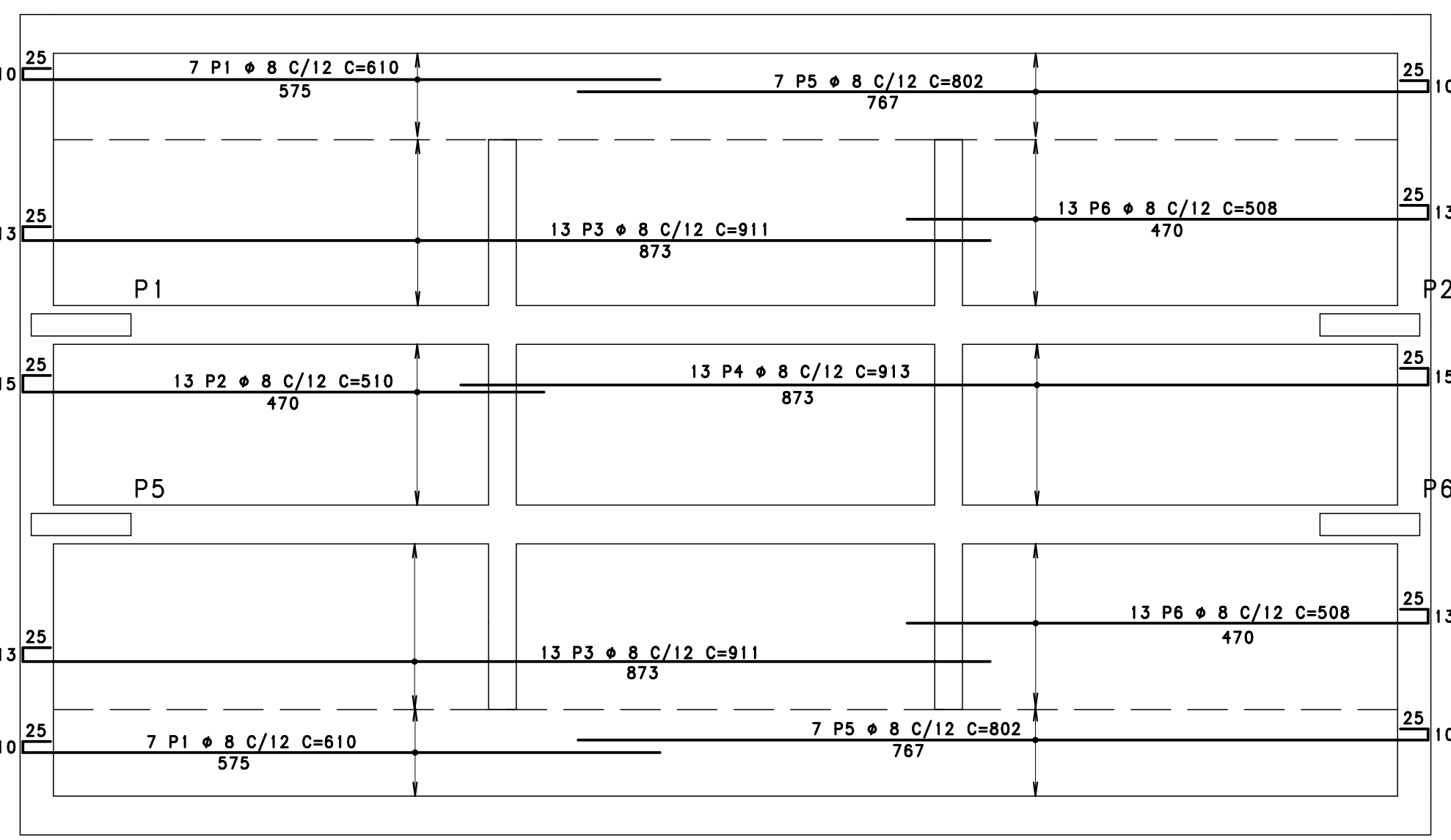
V309=V310 20/40



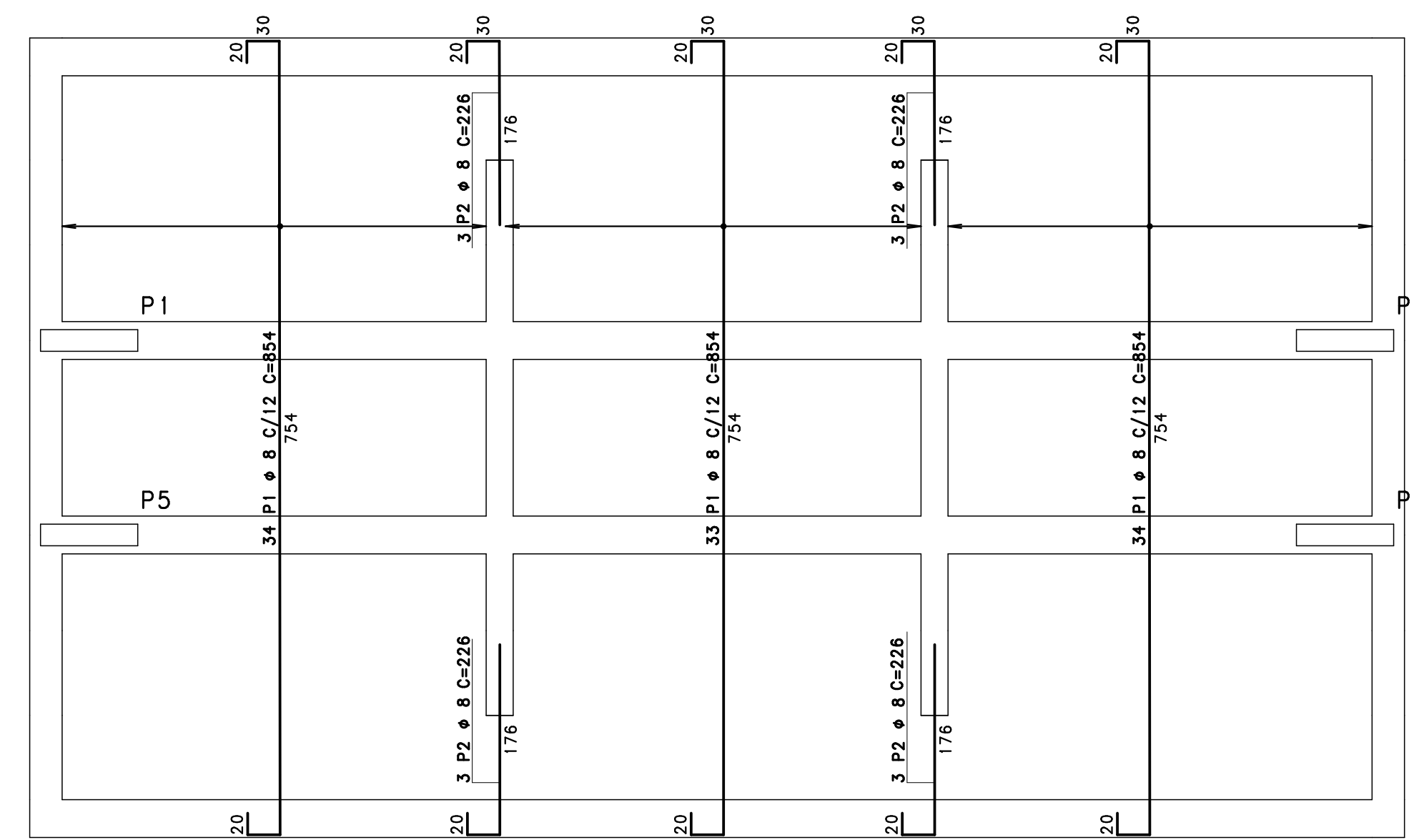
ARMADÕES POSITIVAS E NEGATIVAS LAJE DA COBERTURA DA GUARITA NÍVEL 200 - ESCALA 1:50

POS	BIT (mm)	QUANT	COMPRIMENTO UNIT (cm)
ARM LAJE GUAR			
1	8	30	270
2	8	17	359
3	8	25	270
4	8	21	359
L300-NEG-HOR			
1	10	24	593
2	10	24	598
L300-NEG-VERT			
1	10	98	386
2	10	98	386
3	10	98	362
4	10	98	225
5	10	98	225
L300-POS-HOR			
1	8	14	610
2	8	14	510
3	8	26	911
4	8	13	913
5	8	14	802
6	8	26	508
L300-POS-VERT			
1	8	101	854
2	8	12	226
V301=V304 (X2)			
1	12.5	4	1188
2	12.5	4	247
3	12.5	8	1187
4	12.5	4	246
5	12.5	8	1195
6	12.5	8	250
7	6.3	202	132
V302=V303 (X2)			
1	20	10	411
2	16	4	580
3	16	4	833
4	8	24	1192
5	12.5	8	783
6	16	4	702
7	16	2	531
8	10	16	1056
9	16	4	834
10	16	4	581
11	10	16	322
12	20	10	410
13	6.3	180	232
14	10	254	219
V305=V308 (X2)			
1	20	8	859
2	12.5	8	859
3	8	26	--VAR--
4	6.3	80	--VAR--
5	6.3	22	272
6	12.5	8	180
7	8	4	278
V306=V307 (X2)			
1	18	8	505
2	18	8	361
3	12.5	6	586
4	6.3	80	122
V309=V310 (X2)			
1	12.5	8	261
2	5	22	111

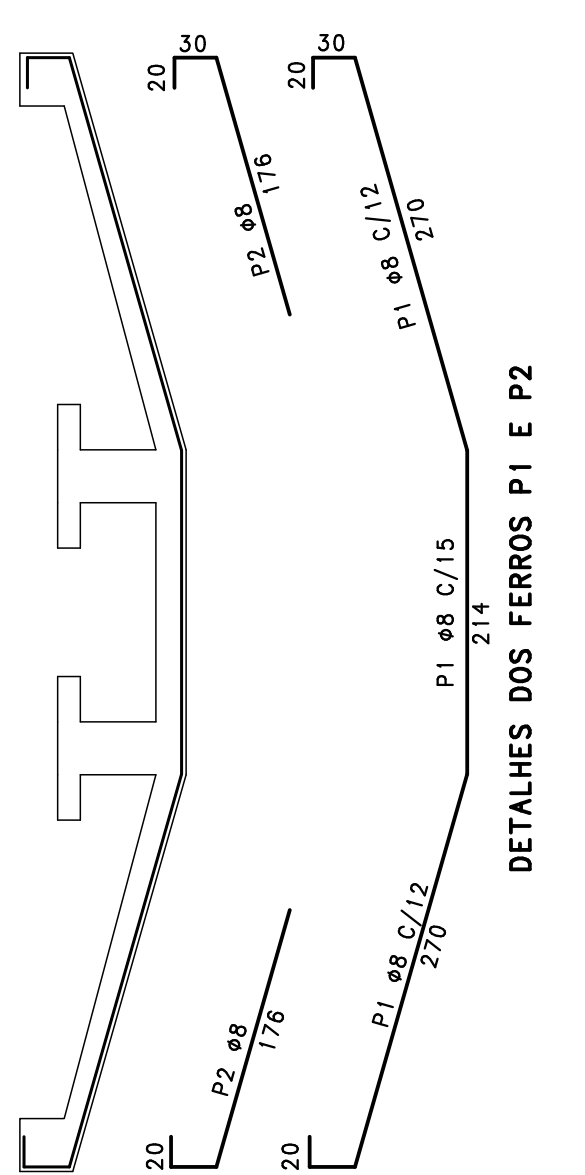
RESUMO ACO CA 50-60			
ACO	BIT (mm)	COMPR (m)	PESO (kg)
808	8	24	4
808	6.3	979	240
808	8	2332	917
808	10	2504	1546
808	12.5	432	416
808	16	255	356
808	20	181	372
Peso Total		609	4 kg
Peso Total		50A	3846 kg



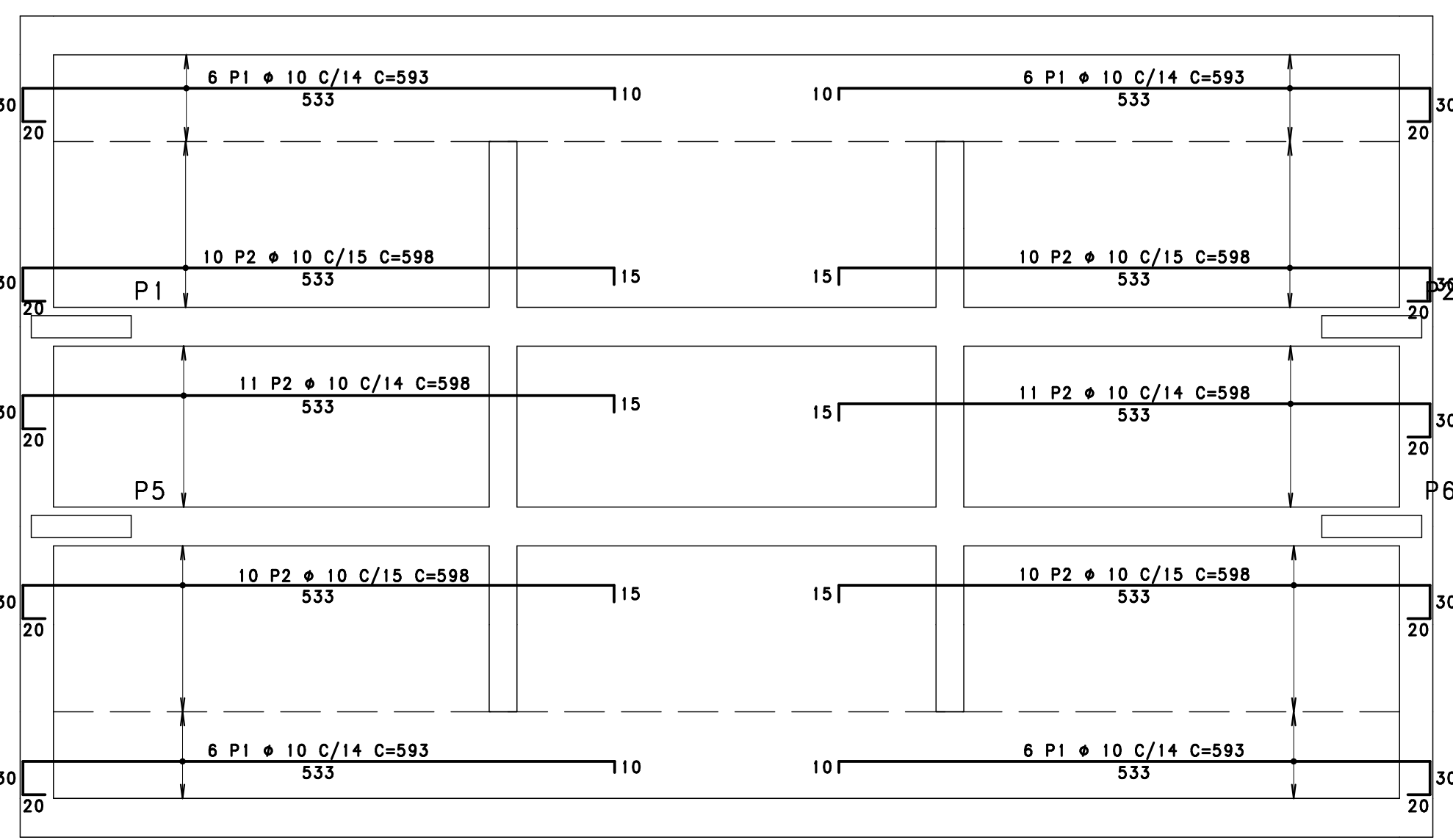
ARMADÕES POSITIVAS HORIZONTAIS COBERTURA DO PÓRTICO NÍVEL 300 ESCALA 1:50



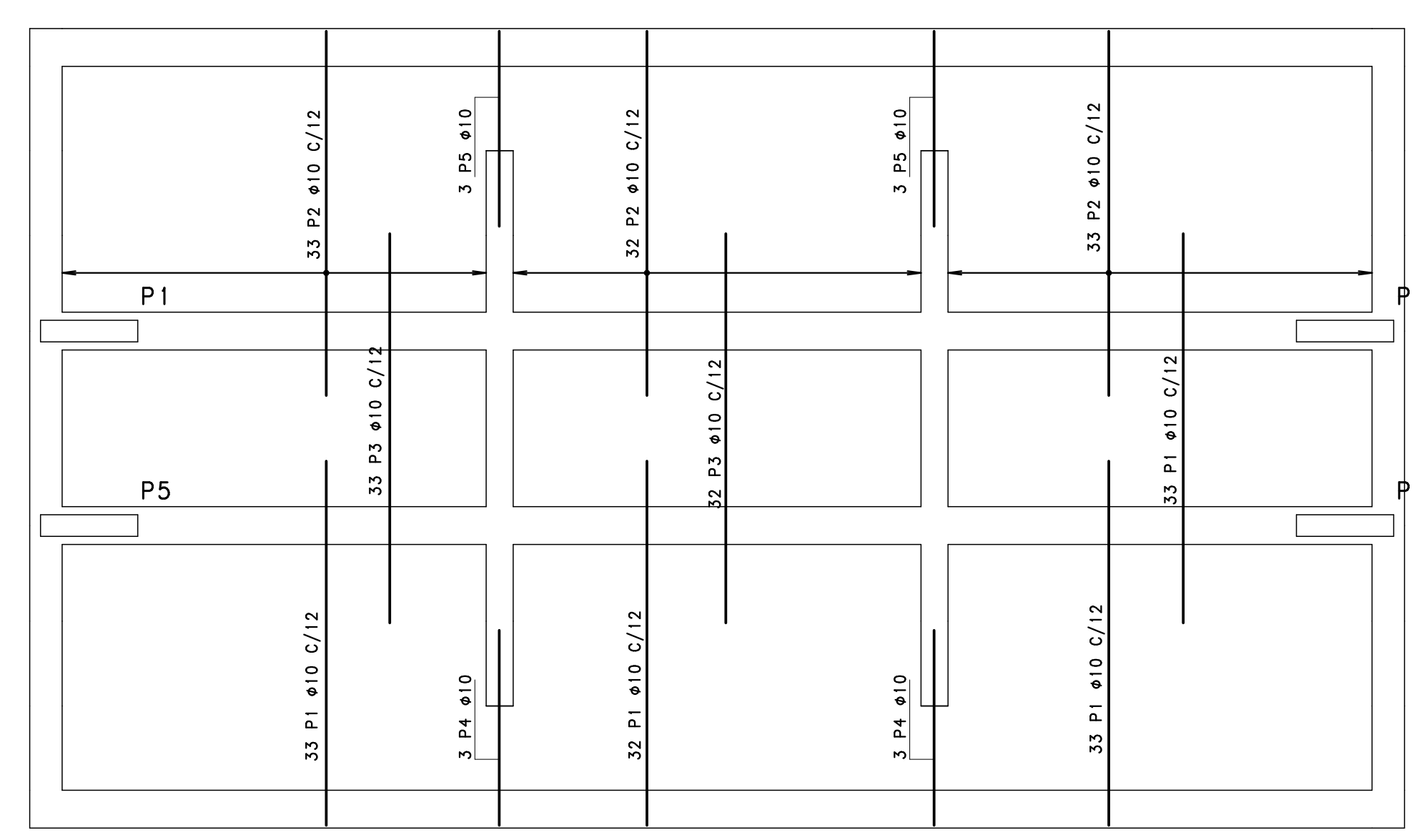
ARMADÕES POSITIVAS VERTICAIS COBERTURA DO PÓRTICO NÍVEL 300 ESCALA 1:50



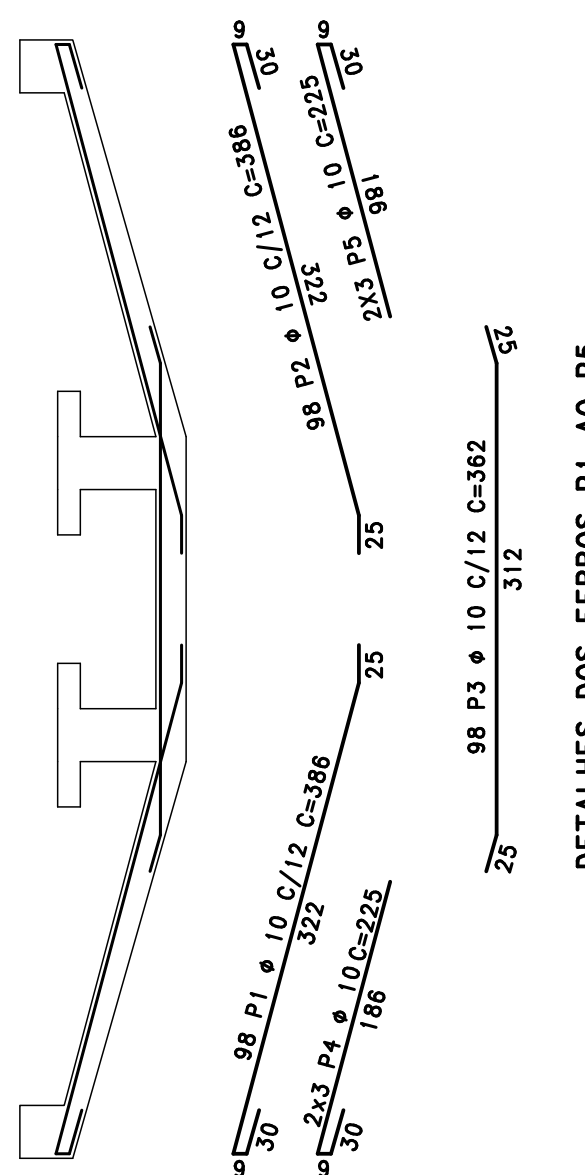
DETALHES DOS FERROS P1 E P2



ARMADÕES NEGATIVAS HORIZONTAIS COBERTURA DO PÓRTICO NÍVEL 300 ESCALA 1:50



ARMADÕES NEGATIVAS VERTICAIS COBERTURA DO PÓRTICO NÍVEL 300 ESCALA 1:50



DETALHES DOS FERROS P1 AO P5

ARM LAJE GUAR / L300-NEG-HOR / L300-NEG-VERT / L300-POS-HOR / L300-POS-VERT / V301=V304 / V302=V303 / V305=V308 / V306=V307 / V309=V310

Nº	DATA	DESCRIÇÃO	VISTO
QUADRO DE REVISÕES			

CONCRETO: fck = 35 MPa ACO: C A - 50 A C A - 60
 OBRA: ANEXO 11 DO QUARTEL DO COMANDO GERAL DO CORPO DE BOMBEIROS MILITAR DO DISTRITO FEDERAL
 OBRA: SAÍN, LOTE "D", MÓDULO "E", ASA NORTE, BRASÍLIA, DISTRITO FEDERAL.
 PROPRIETÁRIO: CORPO DE BOMBEIRO MILITAR DO DISTRITO FEDERAL.
 AUTOR DO PROJETO: EDUARDO DOLLA AZAMBUA-CREA: 18.621/D-RJ / RAFAEL DOS SANTOS COSTA-CREA: 17.095/D-DF
 RESPONSÁVEL TÉCNICO DA EXECUÇÃO DA OBRA:

PROPRIETÁRIO: _____
 RESPONSÁVEL TÉCNICO DA EXECUÇÃO DA OBRA: _____
 EDUARDO DOLLA AZAMBUA - CREA: 18.621/D-RJ
 RAFAEL DOS SANTOS COSTA - CREA: 17.095/D-DF

APROVAÇÃO DA ADMINISTRAÇÃO
 APROVAÇÃO CNDP

PROJETO DE ESTRUTURA - USO INSTITUCIONAL EXCLUSIVO DO CORPO DE BOMBEIROS MILITAR

LOCAL: BRASILIA/DF	OBRA: ANEXO 11 - ETAPA 1 SAÍN, LOTE "D", MÓDULO "E", ASA NORTE, BRASÍLIA-DF.	FOLHA: 03-PÓRTICO
TÍTULO: ARMADÕES DAS VIGAS DO NÍVEL 300 SUBESTAÇÃO		
DATA DO PROJETO: OUT. 2018	ESCALA: 1:50	ÁREA TOTAL: 10.786,81m