



LEGENDA:

- POÇO DE VISITA
- Nº DO POÇO DE VISITA
- Nº DA REDE
- COTA DO TERRENO (m)
- ESTABELECIMENTO
- COTA DE CHEGADA (m)
- COTA DE SAÍDA (m)
- SENTIDO DO FLUXO
- REDE PROJETADA
- COMPRIMENTO DO TRECHO (m)
- DIÂMETRO DO TRECHO (mm)
- DECLIVIDADE DO TRECHO (%)

POLIGONAL DA EDIFICAÇÃO
 POLIGONAL DO LOTE DO CBMDF
 REDE PROJETADA (a executar)
 REDE DE RECALQUE (a executar)
 ÁREA DE CONTRIBUIÇÃO

ARTICULAÇÃO DAS FOLHAS

NM	NG	NQ
/	/	/
/	/	/
/	/	/
/	/	/

MERIDIANO CENTRAL: 45°WGr
 DATUM VERTICAL: IBITUBA-SC
 DATUM HORIZONTAL: SIRGAS/2000
 DECL. MAG. ABRIL/2017
 VARIACÃO ANUAL: -0,6,01"

RA I - BRÁSILIA DF
 Kr = 1.0006273

Nº	DATA	DESCRIÇÃO	VISTO
01	11/2018	REVISÃO A PARTIR DO RELATÓRIO GERAL DE 13/0818	
00	12/2017	EMISSÃO INICIAL	

QUADRO DE REVISÕES

OBRA: ANEXO II DO QUARTEL DO COMANDO GERAL DO CORPO DE BOMBEIROS MILITAR DO DISTRITO FEDERAL
 ENDEREÇO: SAM, LOTE "D", ASA NORTE, BRÁSILIA, DISTRITO FEDERAL.
 PROPRIETÁRIO: CORPO DE BOMBEIROS MILITAR DO DISTRITO FEDERAL
 AUTOR DO PROJETO: JOÃO MARCELO LOPES - CREA: 78.030/D-MG
 RESPONSÁVEL TÉCNICO DA EXECUÇÃO DA OBRA:

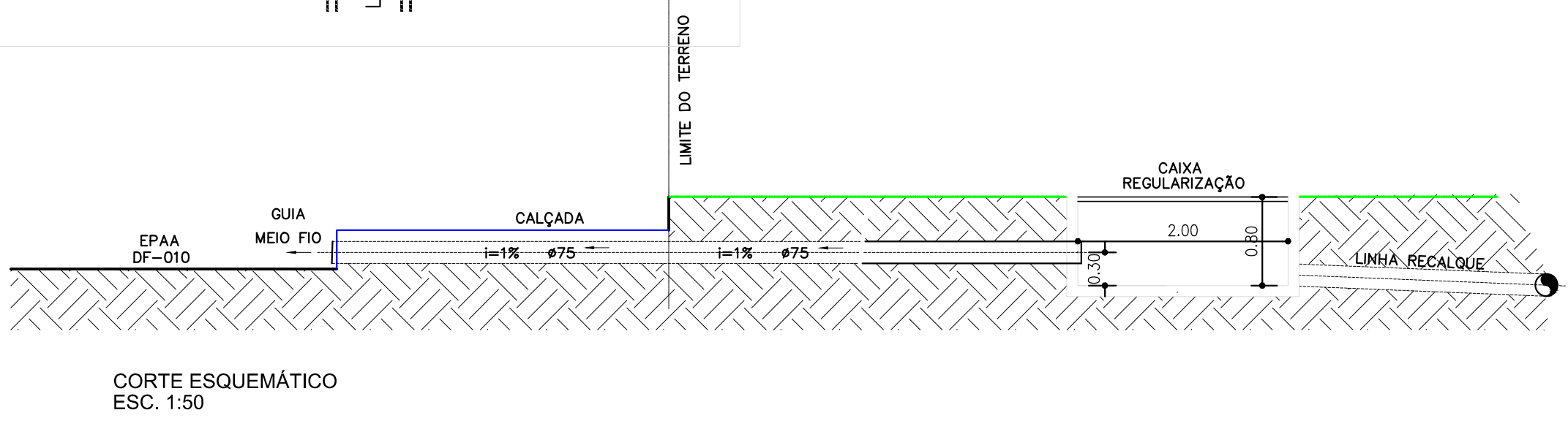
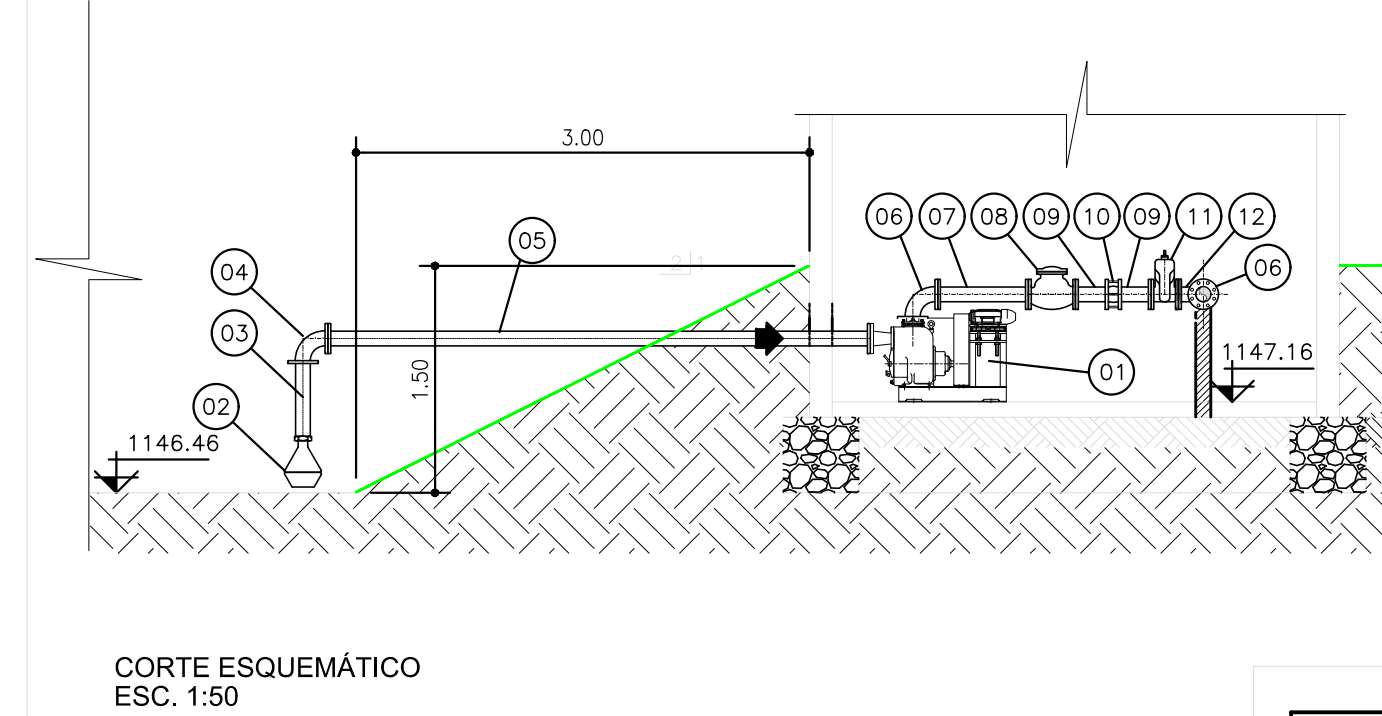
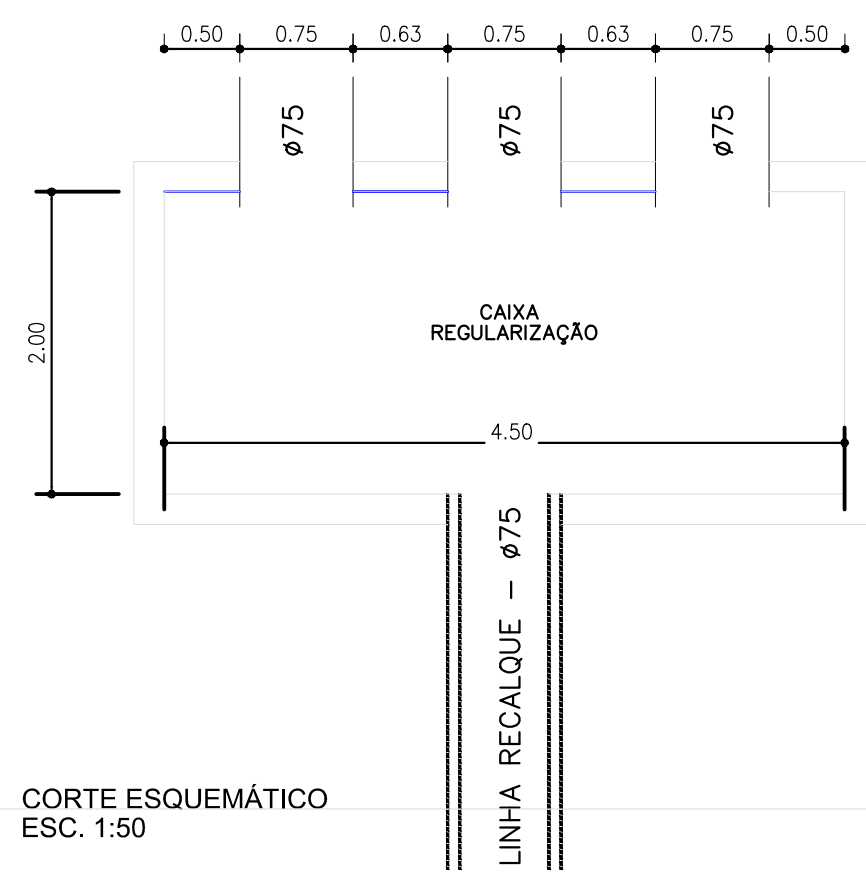
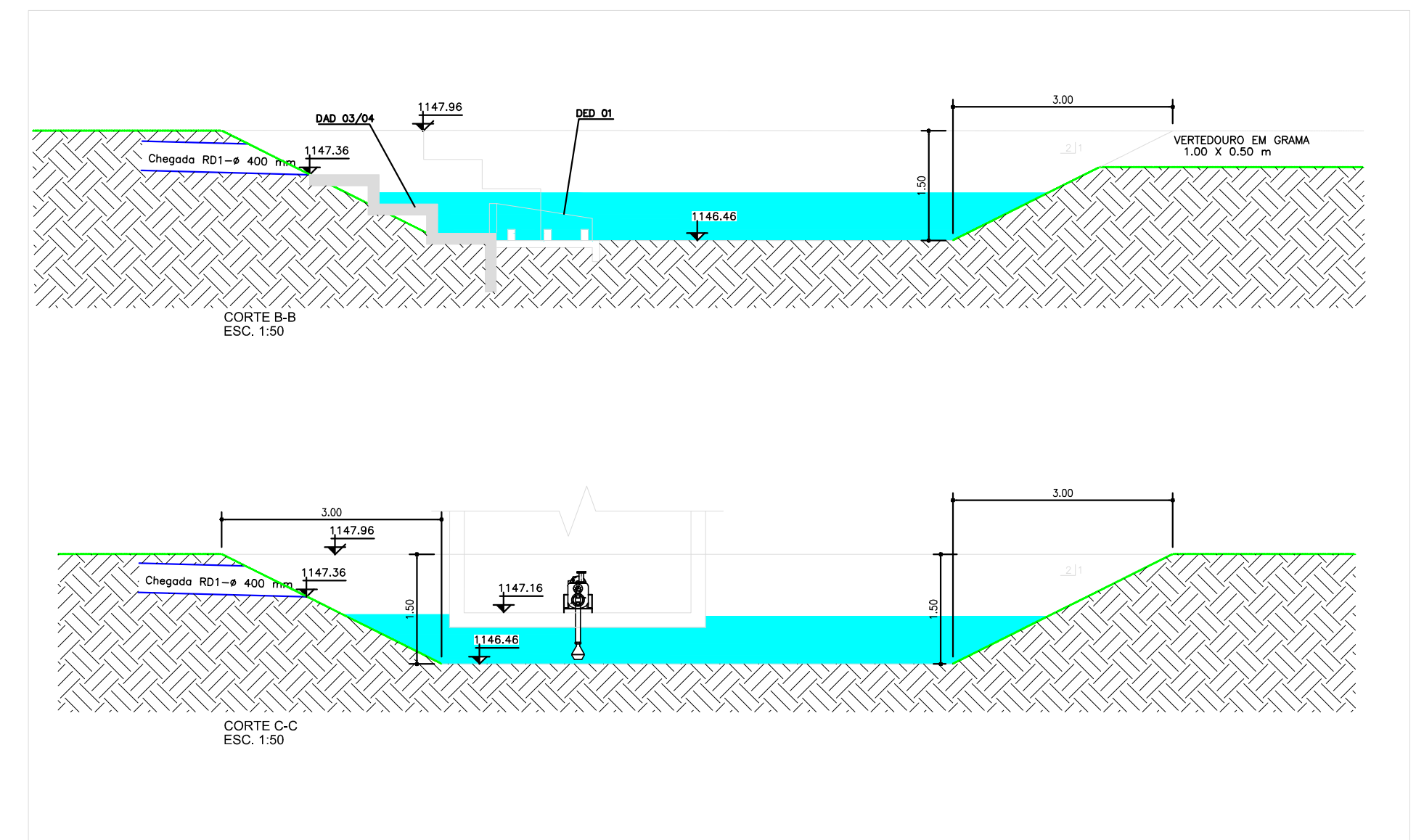
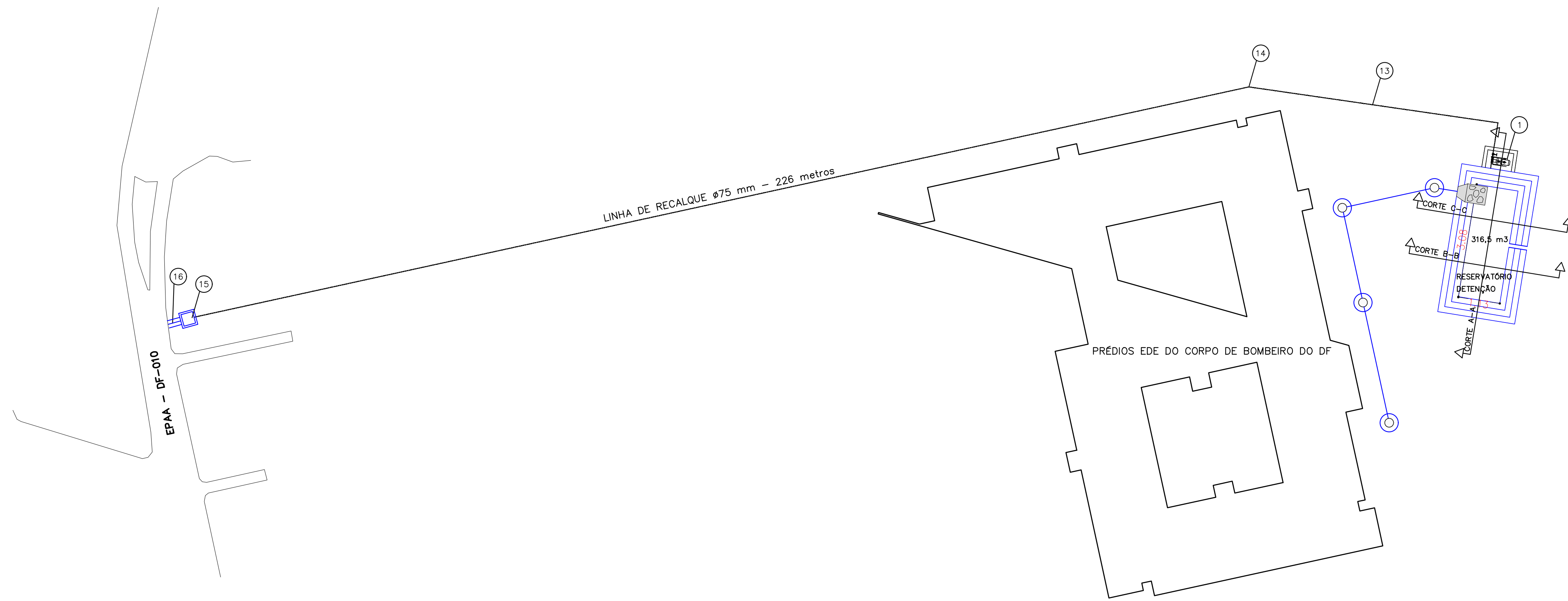
MAFRA ARQUITETURA

Proprietário: _____
 Responsável técnico da execução da obra: _____
 JOÃO MARCELO LOPES - CREA: 78.030/D-MG

APROVAÇÃO DA ADMINISTRAÇÃO
 APROVAÇÃO CBMDF

PROJETO DE ARQUITETURA - Uso Institucional exclusivo do Corpo de Bombeiros Militar do Distrito Federal

LOCAL: BRÁSILIA/DF	OBRA: RESERVATÓRIO DE DETENÇÃO SAM, LOTE "D", ASA NORTE, BRÁSILIA, DISTRITO FEDERAL.	FOLHA: 01/02
TÍTULO: PROJETO RESERVATÓRIO DE DETENÇÃO		
BCO	DATA DO PROJETO: 14/11/2018	ESCALA: INDICADA
	ÁREA TOTAL: 26,073m²	



RELAÇÃO DE PEÇAS				
ITEM	DENOMINAÇÃO	MATERIAL	DN (mm)	QUANT.
01	CONJUNTO MOTO BOMBA CENTRÍFUGA Q=7,00 l/s; AMT=5,51 m.c.a P=1 CV	-	-	01
02	SUCÇÃO	-	-	01
03	TUBO COM FLANGES PN-10 L=0,48m	FERRO DÓCTIL	100	01
04	CURVA 90° COM FLANGES PN-10	FERRO DÓCTIL	100	01
05	TUBO COM FLANGES PN-10 L=3,58m	FERRO DÓCTIL	100	01
06	CURVA 90° COM FLANGES PN-10	FERRO DÓCTIL	80	02
07	TUBO COM FLANGES PN-10 L=0,60m	FERRO DÓCTIL	80	01
08	VALVULA DE RETENÇÃO COM FLANGES PN10	FERRO DÓCTIL	80	01
09	TUBO COM FLANGES E PONTA PN-10 L=0,25m	FERRO DÓCTIL	80	01
10	JUNTA GIBAULT	FERRO DÓCTIL	80	01
11	TUBO COM FLANGES E PONTA PN-10 L=0,25m	FERRO DÓCTIL	80	01
12	REGISTRO CHATO COM FLANGES E CABEÇOTE PN-10	FERRO DÓCTIL	80	01
13	LINHA DE RECALQUE PN-10 L=256m	PVC	80	01
14	CURVA 45° COM FLANGES PN-10	PVC	80	01
15	CAIXA DE REGULIZAÇÃO	-	-	01
16	TUBO COM FLANGE E PONTA PN-10 L=0,30m	PVC	80	03

DADOS TÉCNICOS :

TEMPO DE RECORRÊNCIA DA REDE : 10 ANOS

TEMPO DE RECORRÊNCIA DO RESERVATÓRIO : 10 ANOS

ÁREA DE CONTRIBUIÇÃO : 0,35 ha

VAZÃO DE ENTRADA REDE 1: 168,02 l/s

VAZÃO DE SAÍDA RECVALQUE: 7,0 L/S

ALTURA VERT. ELEVADO : 1,00 m

ALTURA DO COROAMENTO : 1,50 m

ALTURA MANOMÉTRICA : 5,51 mca

POTÊNCIA DA BOMBA : 1,0 cv

LEGENDA

SOLO NATURAL

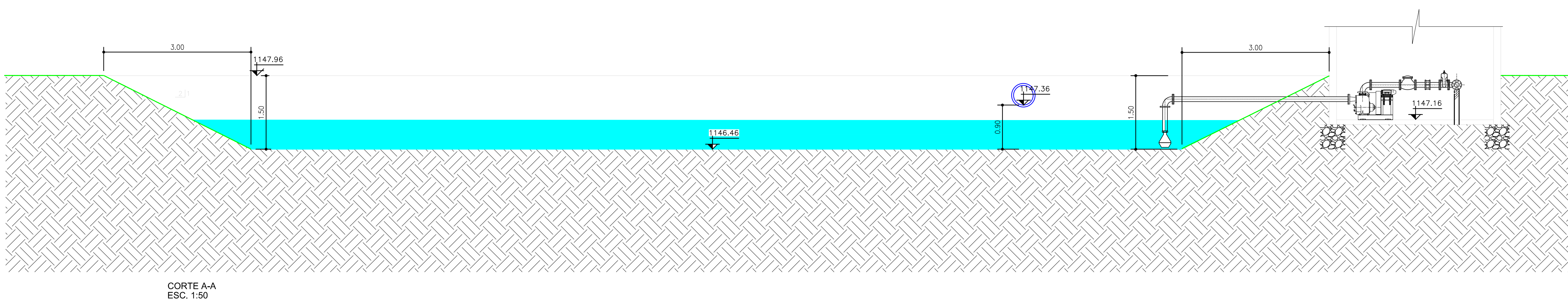
REVESTIMENTO EM GRAMÍNEAS

NOTAS:

1 - DIMENSÕES E COTAS EM METROS, EXCETO ONDE INDICADO.

2 - CONCRETO ESTRUTURAL fck > 25 MPa, MAGRO fck > 15 MPa.

3 - EQUIPAMENTOS E MATERIAIS CONFORME TABELA ACIMA



Nº	DATA	DESCRIÇÃO	VISTO
01	11/2018	REVISÃO A PARTIR DO RELATÓRIO GERAL DE 13/0818	
00	12/2017	EMISSÃO INICIAL	

QUADRO DE REVISÕES

OBRA: ANEXO II DO QUARTEL DO COMANDO GERAL DO CORPO DE BOMBEIROS MILITAR DO DISTRITO FEDERAL

ENDEREÇO: SAM, LOTE "D", ASA NORTE, BRASÍLIA, DISTRITO FEDERAL.

PROPRIETÁRIO: CORPO DE BOMBEIROS MILITAR DO DISTRITO FEDERAL

AUTOR DO PROJETO: JOÃO MARCELO LOPES - CREA: 78.030/D-MG

RESPONSÁVEL TÉCNICO DA EXECUÇÃO DA OBRA: -

MAFRA
ARQUITETURA

AV. JARDIM DO RIO BONFIM, 2028/401 - CENTRO - CEP: 50150-011 - JUIZ DE FORA-MG
TELEFAX: (35) 3217-2958 - E-MAIL: mafa@mafra.com.br

Proprietário: _____

Responsável técnico da execução da obra: _____

JOÃO MARCELO LOPES - CREA: 78.030/D-MG

APROVAÇÃO DA ADMINISTRAÇÃO

APROVAÇÃO CBDMF