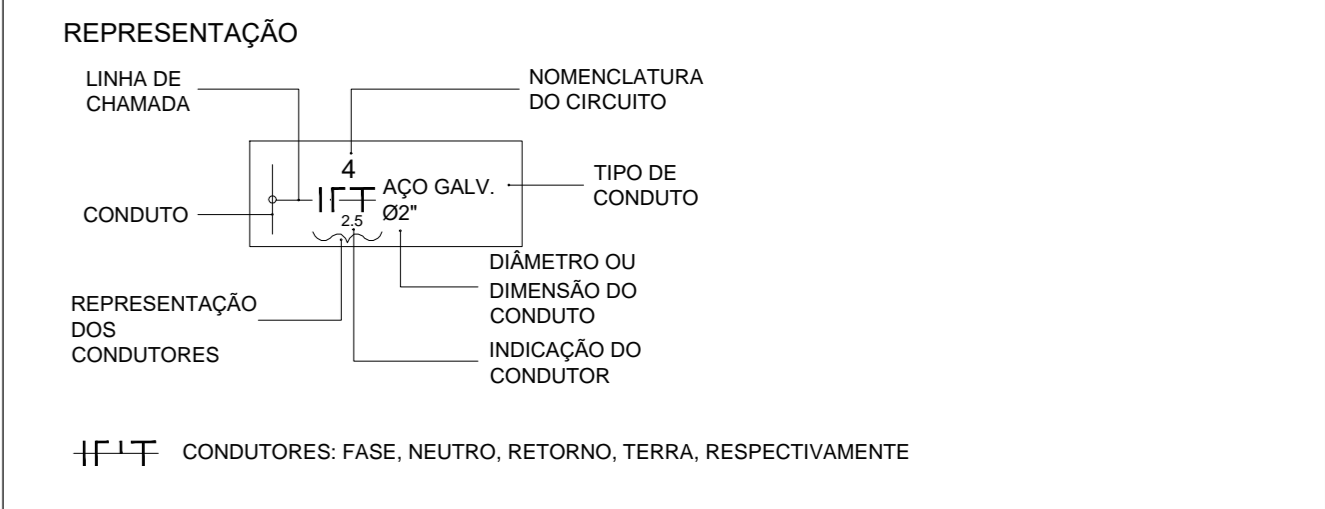


Legenda

SÍMBOLO	DESCRIÇÃO
	LUMINÁRIA LED TUBULAR 2X20W DE EMBUTIR, EM CHAPA DE AÇO PINTADA NA COR BRANCA - MICROTEXTURADA COM DRIFUSOR EM POLIESTIRENO TRANSPARENTE, REF. ABALUX ARFACT
	LUMINÁRIA LED 3U 2X30W DE EMBUTIR, EM CHAPA D EAÇO FOSFATADA COM PINTURA NA COR BRANCA MICROTEXTURADA, REF. ABALUX PRESS27
	LUMINÁRIA TIPO ARANDELA, PARA LED BULBO A60 2X35W COM BASE EM ALUMÍNIO E DIFUSOR DE VIDRO CURVO ACEITADO, REF. ABALUX AR01-05227
	LUMINÁRIA PENDENTE PARA LÂMPADA ESFÉRICA MULTIPOR METÁLICO DE 250 W, CORPO EM CHAPA DE AÇO TARTADA ACABAMENTO EM PINTURA ELETROSTÁTICA EPÓXI-PO NA COR BRANCA, REF. ITAM 4811
	QUATRO LUMINÁRIAS IP, INSTALADAS EM POSTES DE CONCRETO, LÂMPADAS(M/M) DE 250W ALOJAMENTO PARA KIT DE PARTIDA(gfmr, capacitor, zener), IP65 - FAB. TECHNOVATT.
	ELETROCALHA PERFORADA COM TAMP, EM CHAPA DE AÇO 16 M50

	ELETRODUTO EMBUTIDO EM PAREDE OU ENTREFORO
	ELETRODUTO APARENTE (RÍGIDO METÁLICO)
	ELETRODUTO EMBUTIDO NO PISO

	PANEL ELÉTRICO DE DISTRIBUIÇÃO, INSTALAÇÃO SOBREPOR, EIXO A 1,60 m DO PISO ACABADO
	INTERRUPTOR A 1,10m DO PISO, INSTALAÇÃO EMBUTIDA
	TOMADA 2P+T A 0,30m DO PISO
	TOMADA 2P+T A 1,10m DO PISO
	TOMADA 2P+T A 2300mm DO PISO



OBSERVAÇÕES E NOTAS:

- AS INSTALAÇÕES ELÉTRICAS DEVERÃO SER EXECUTADAS DE ACORDO COM A NBR 5410/04 DA ABNT
- ELETRODUTO NÃO INDICADO SERÁ DE Ø3/4"
- CABO NÃO INDICADOS SERÁ DE 60,3mm²
- QGD: QUADRO GERAL DE DISTRIBUIÇÃO
- QGF: QUADRO GERAL DE FORÇA E LUZ
- A ELETROCALHA TERÁ DIVISOR INTERNO PARA SEPARAR OS CIRCUITOS DE ILUMINAÇÃO DE TOMADAS (REDE COMUM)
- TODA TOMADA NÃO IDENTIFICADA TERÁ ALURA DE 0,30m DO PISO
- OS CONDUTORES DOS CIRCUITOS TERMINAS DEVERÃO SEGUIR O SEGUINTE PADRÃO DE CORES:
 - FASE - VERMELHO
 - NEUTRO - AZUL CLARO
 - TERRA - VERDE OU VERDE-AMARELO
 - RETORNO - AMARELO

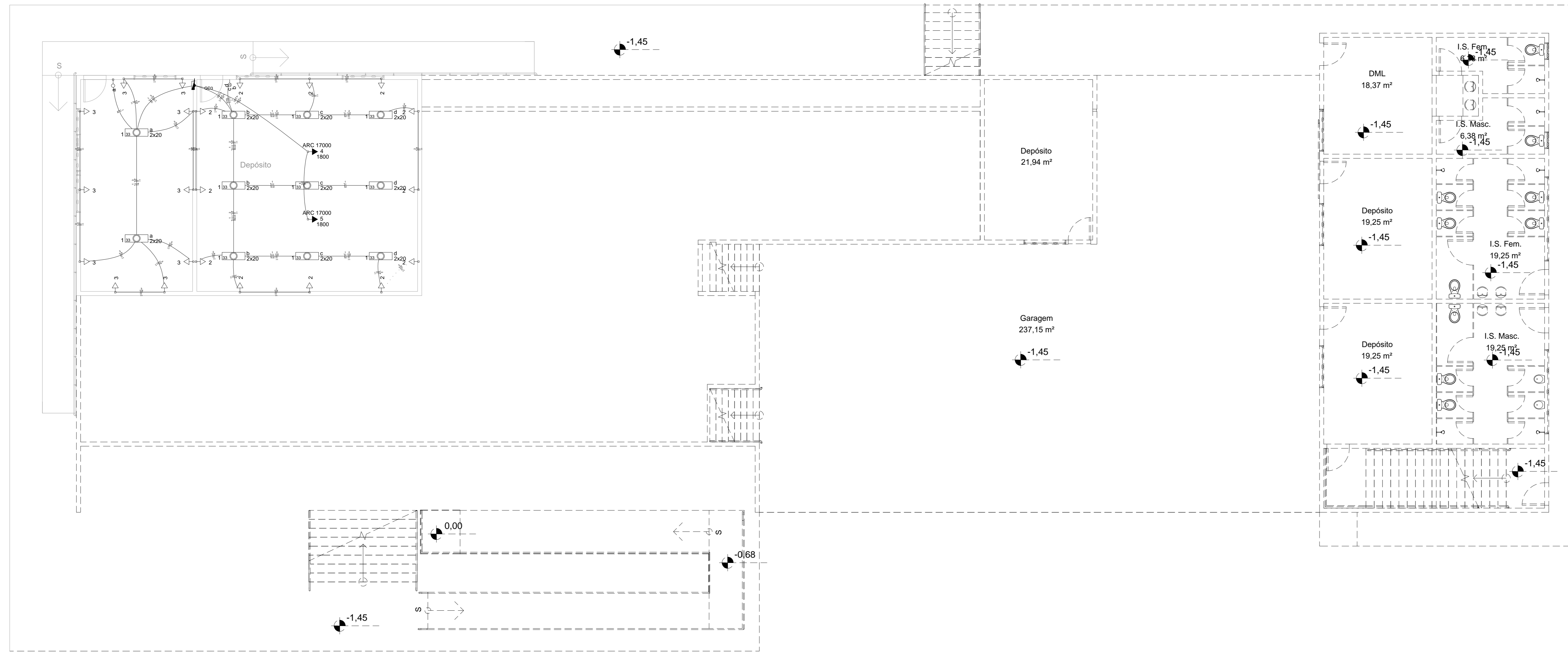
REVISÃO	DATA	COMENTÁRIOS
00	10/2018	emissão inicial

OBRA: Reforma e Ampliação do 1º GBM
ENDEREÇO: Sotor de Áreas Federais Norte - SAFN, Qd 04, Lt 02, Brasília/DF
PROPRIETÁRIO: Corpo de Bombeiros Militar do Distrito Federal
AUTOR DO PROJETO: Major QOSM/Compl Newton Motta TRIBUZI Neves - CREA 7916/D-PE
RESPONSÁVEL TÉCNICO DA EXECUÇÃO DA OBRA: Conforme licitação

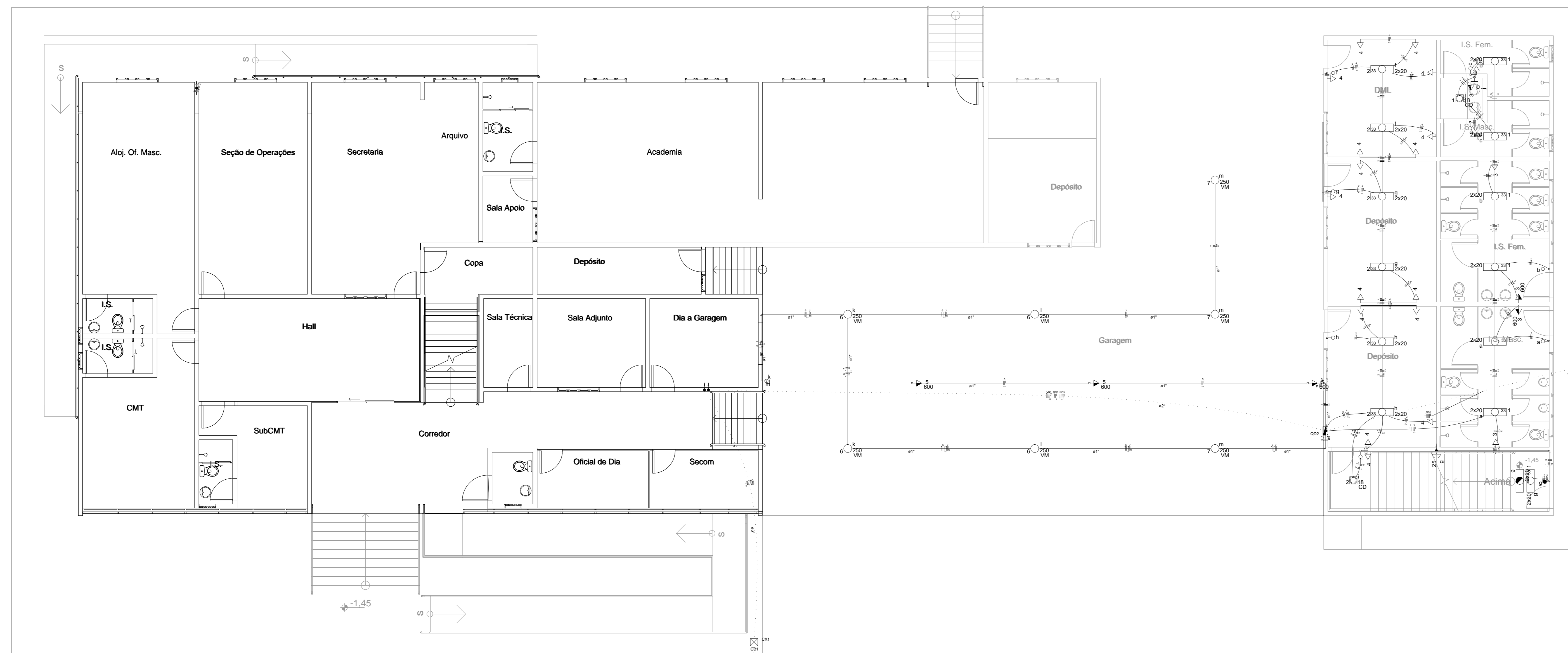
Proprietário / Representante Legal
 Autor do projeto: Newton Motta Tribuzi Neves - CREA 7916/D-PE
 Responsável técnico da execução da obra

	APROVAÇÃO DA ADMINISTRAÇÃO
	APROVAÇÃO CBMBF

PROJETO ELÉTRICO			
LOCAL: BRASILIA/DF	OBRA: Reforma e Ampliação do 1º GBM	FOLHA:	
TÍTULO: ELÉTRICO PLATA BAIXA SUB-SOLO E GARAGEM	DATA DO PROJETO: 2018	ESCALA: 1:75	ÁREA TOTAL: 1769,28 m ²
ELE			01/07



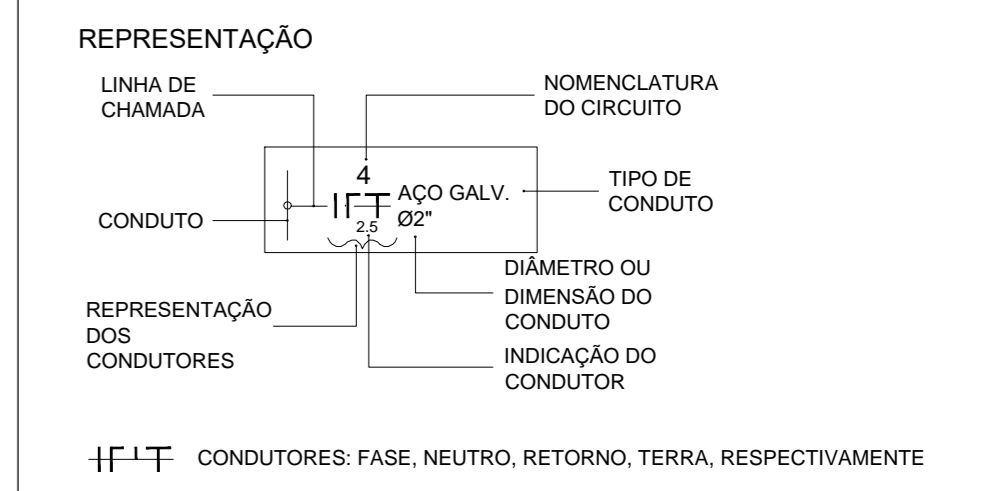
PLANTA BAIXA - PAV. SUB-SOLO
esc: 1/75



PLANTA BAIXA - PAV. TÉRREO
esc: 1/75

Legenda

SÍMBOLO	DESCRIÇÃO
	LUMINÁRIA LED TUBULAR 2X20W DE EMBUTIR, EM CHAPA DE AÇO PINTADA NA COR BRANCA MICROTEXTURADA COM DIFUSOR EM POLIESTIRENO TRANSPARENTE, REF. ABALUX ABTRACT
	LUMINÁRIA LED 2U 2X30W DE EMBUTIR, EM CHAPA D AÇO FOSFATADA COM PINTURA NA COR BRANCA MICROTEXTURADA, REF. ABALUX FREESE27
	LUMINÁRIA TIPO ARANDELA, PARA LED BULBO A60 2X35W COM BASE EM ALUMÍNIO E DIFUSOR DE VIDRO CURVO ACEITADO, REF. ABALUX ABRI-05227
	LUMINÁRIA PENEENTE PARA LUM. LÂMPADA ELÉTRICA MULTIPOR METÁLICA DE 250 W, CORPO EM CHAPA DE AÇO TARTADA ACABAMENTO EM PINTURA ELETROSTÁTICA EPOXI-PO NA COR BRANCA, REF. ITAM 4811
	QUATRO LUMINÁRIAS IP, INSTALADAS EM POSTES DE CONCRETO, LÂMPADAS (MM) DE 250W ALOJAMENTO PARA KIT DE PARTIDA (gêner, capacitor, resistor, IPE6 - FAN, TECHNOVATT.
	ELETROCALHA PERFORADA COM TAMPA, EM CHAPA DE AÇO 16 MS6
	ELETRODUTO EMBUTIDO EM PAREDE OU ENTREFORO
	ELETRODUTO APARENTE (RÍGIDO METÁLICO)
	ELETRODUTO EMBUTIDO NO PISO
	PANEL ELÉTRICO DE DISTRIBUIÇÃO, INSTALAÇÃO SOB PISO, EIXO A 1,60 m DO PISO ACABADO
	INTERRUPTOR A 1,10m DO PISO, INSTALAÇÃO EMBUTIDA
	TOMADA 2P-T A 0,30m DO PISO
	TOMADA 2P-T A 1,10m DO PISO
	TOMADA 2P-T A 230mm DO PISO

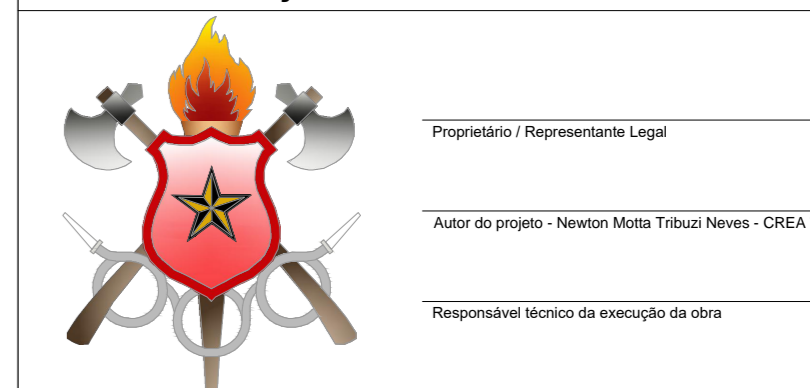


OBSERVAÇÕES E NOTAS:

1. AS INSTALAÇÕES ELÉTRICAS DEVERÃO SER EXECUTADAS DE ACORDO COM A NBR 5410 DA ABNT
1. ELETRODUTO NÃO INDICADO SERÁ DE Ø34"
2. CABO NÃO INDICADOS SERÁ DE Ø2,5mm²
3. QGD: QUADRO GERAL DE DISTRIBUIÇÃO
4. QGL: QUADRO GERAL DE FORÇA E LUZ
5. A ELETROCALHA TERÁ DIVISOR INTERNO PARA SEPARAR OS CIRCUITOS DE ILUMINAÇÃO DE TOMADAS (REDE COMUM)
6. TODA TOMADA NÃO IDENTIFICADA TERÁ ALTURA DE 0,30m DO PISO
7. OS CONDUTORES DOS CIRCUITOS TERMINAIS DEVERÃO SEGUIR O SEGUINTE PADRÃO DE CORES:
 - FASE - VERMELHO
 - NEUTRO - AZUL CLARO
 - TERRA - VERDE OU VERDE-AMARELO
 - RETORNO - AMARELO

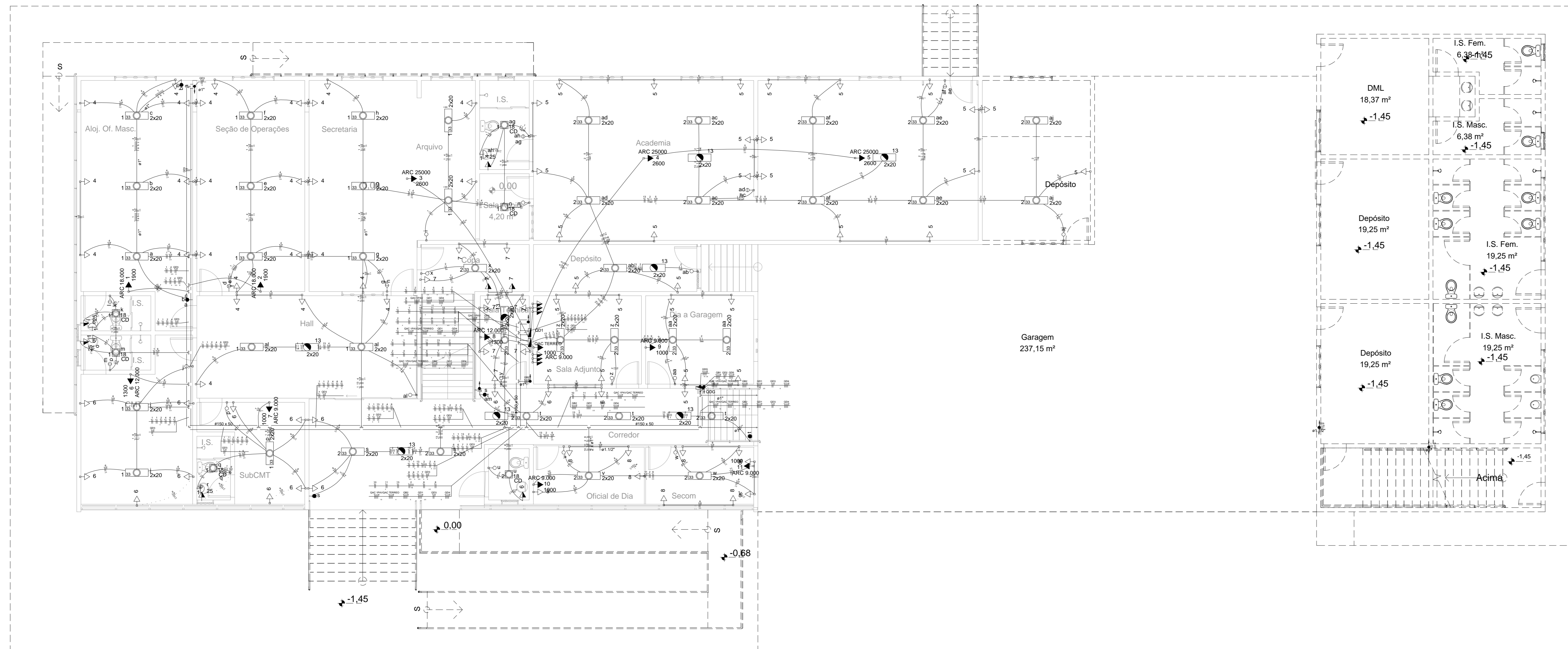
REVISÃO	DATA	COMENTÁRIOS
00	10/2018	emissão inicial

OBRA: Reforma e Ampliação do 1º GBM
 ENDEREÇO: Setor de Áreas Federais Norte - SAFN, Qd 04, Lt 02, Brasília/DF
 PROPRIETÁRIO: Corpo de Bombeiros Militar do Distrito Federal
 AUTOR DO PROJETO: Major QOBM/Compl Newton Motta TRIBUZI Neves - CREA 7916/D-PB
 RESPONSÁVEL TÉCNICO DA EXECUÇÃO DA OBRA: Conforme licitação

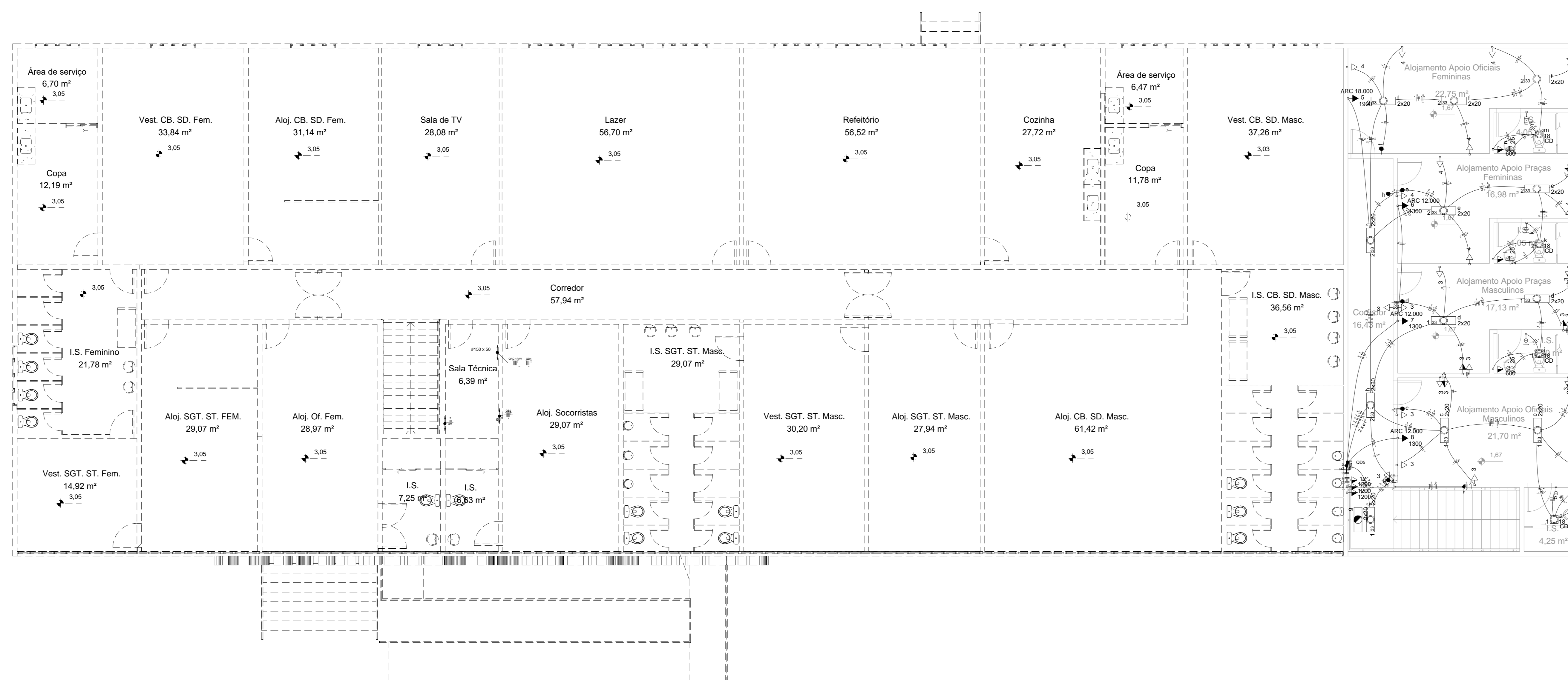


APROVAÇÃO DA ADMINISTRAÇÃO	
APROVAÇÃO CBMDF	

PROJETO ELÉTRICO		
LOCAL	OBRA	FOLHA
BRASILIA/DF	Reforma e Ampliação do 1º GBM	
ELE	ELÉTRICO PLATA BAIXA SUB-SOLO E GARAGEM	02/07
DATA DO PROJETO: 2018	ESCALA: 1:75	ÁREA TOTAL: 1769,28 m²



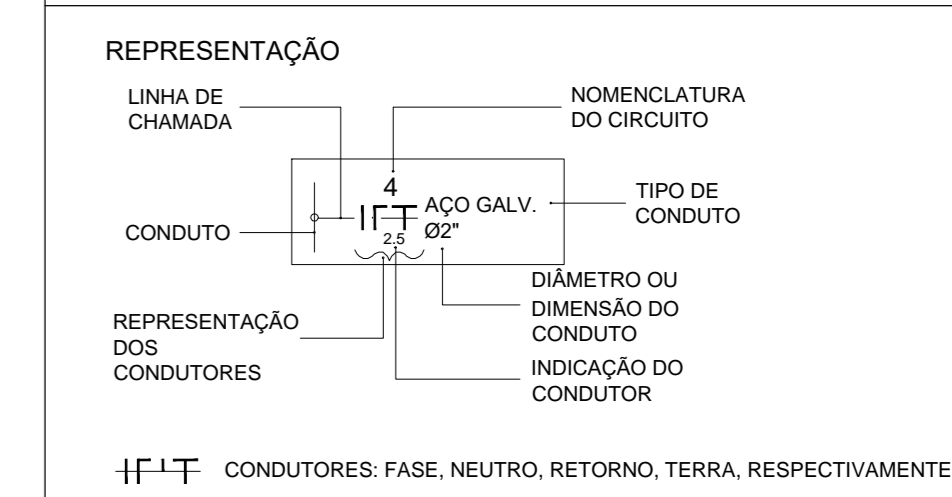
PLANTA BAIXA - PAV. TÉRREO
esc. 1/75



PLANTA BAIXA - PAV. ALOJAMENTO
esc. 1/75

Legenda

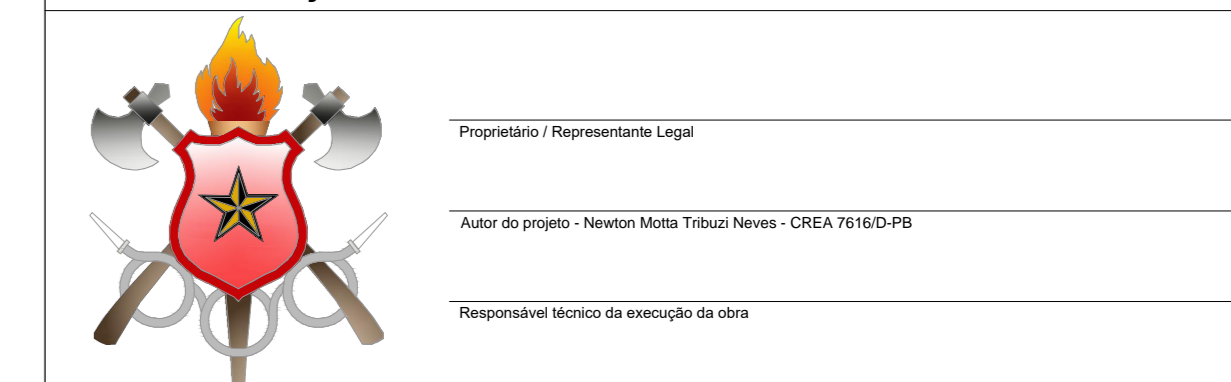
- | SÍMBOLO | DESCRIÇÃO |
|---------|--|
| | LUMINÁRIA LED TUBULAR 2X20W DE EMBUTIR, EM CHAPA DE AÇO PINTADA NA COR BRANCA - MICROTEXTURADA COM BRISOS EM POLIETILENO TRANSPARENTE, REF. ABALUX ARFACT |
| | LUMINÁRIA LED 2X 20W DE EMBUTIR, EM CHAPA DE AÇO FOSFATADA COM PINTURA NA COR BRANCA MICROTEXTURADA, REF. ABALUX FREESEZ |
| | LUMINÁRIA TIPO ARANDELA, PARA LED BULBO A60 2X35W COM BASE EM ALUMÍNIO E DIFUSOR DE VIDRO CURVO ACEITADO, REF. ABALUX AR1015227 |
| | LUMINÁRIA PENDENTE PARA LÂMPADA ESFÉRICA MULTIPAR METÁLICA DE 250 W, CORPO EM CHAPA DE AÇO TARTADA ACABAMENTO EM PINTURA ELETROSTÁTICA EPOXI-PO NA COR BRANCA, REF. ITAMA 4811 |
| | QUATRO LUMINÁRIAS IP, INSTALADAS EM POSTES DE CONCRETO, LÂMPADAS (MM) DE 250W ALOJAMENTO PARA KIT DE PARTIDOR (potência máxima: 100W - FAN, TECHNOVAIT) |
| | ELETRICALHA PERFORADA COM TAMPA, EM CHAPA DE AÇO 16 MS6 |
| | ELETRÓDUTO EMBUTIDO EM PAREDE OU ENTREFORRO |
| | ELETRÓDUTO APARENTE (RÍGIDO METÁLICO) |
| | ELETRÓDUTO EMBUTIDO NO PISO |
| | PAINEL ELÉTRICO DE DISTRIBUIÇÃO, INSTALAÇÃO SOBREPOR, EIXO A 1,60 m DO PISO ACABADO |
| | INTERRUPTOR A 1,10m DO PISO, INSTALAÇÃO EMBUTIDA |
| | TOMADA 2P+T A 0,30m DO PISO |
| | TOMADA 2P+T A 1,10m DO PISO |
| | TOMADA 2P+T A 230mm DO PISO |



- OBSERVAÇÕES E NOTAS:
1. AS INSTALAÇÕES ELÉTRICAS DEVERÃO SER EXECUTADAS DE ACORDO COM A NBR 5410 DA ABNT
 2. CABO NÃO INDICADOS SERÁ DE 62,5mm²
 3. QGD: QUADRO GERAL DE DISTRIBUIÇÃO
 4. QGL: QUADRO GERAL DE FORÇA E LUZ
 5. A ELETRICALHA TERÁ DIVISOR INTERNO PARA SEPARAR OS CIRCUITOS DE ILUMINAÇÃO DE TOMADAS (REDE COMUM)
 6. TODA TOMADA NÃO IDENTIFICADA TERÁ ALTURA DE 0,30m DO PISO
 7. OS CONDUTORES DOS CIRCUITOS TERMINAIS DEVERÃO SEGUIR O SEGUINTE PADRÃO DE CORES:
 - FASE - VERMELHO
 - NEUTRO - AZUL CLARO
 - TERRA - VERDE OU VERDE-AMARELO
 - RETORNO - AMARELO

REVISÃO	DATA	COMENTÁRIOS
00	10/2018	emissão inicial

OBRA:
Reforma e Ampliação do 1º GBM
 ENDEREÇO:
 Sotor de Áreas Federais Norte - SAFN, Qd 04, Lt 02, Brasília/DF
 PROPRIETÁRIO:
 Corpo de Bombeiros Militar do Distrito Federal
 AUTOR DO PROJETO:
 Major QOBM/Compl Newton Motta TRIBUZI Neves - CREA 7916/D-PB
 RESPONSÁVEL TÉCNICO NA EXECUÇÃO DA OBRA:
 Conforme licitação

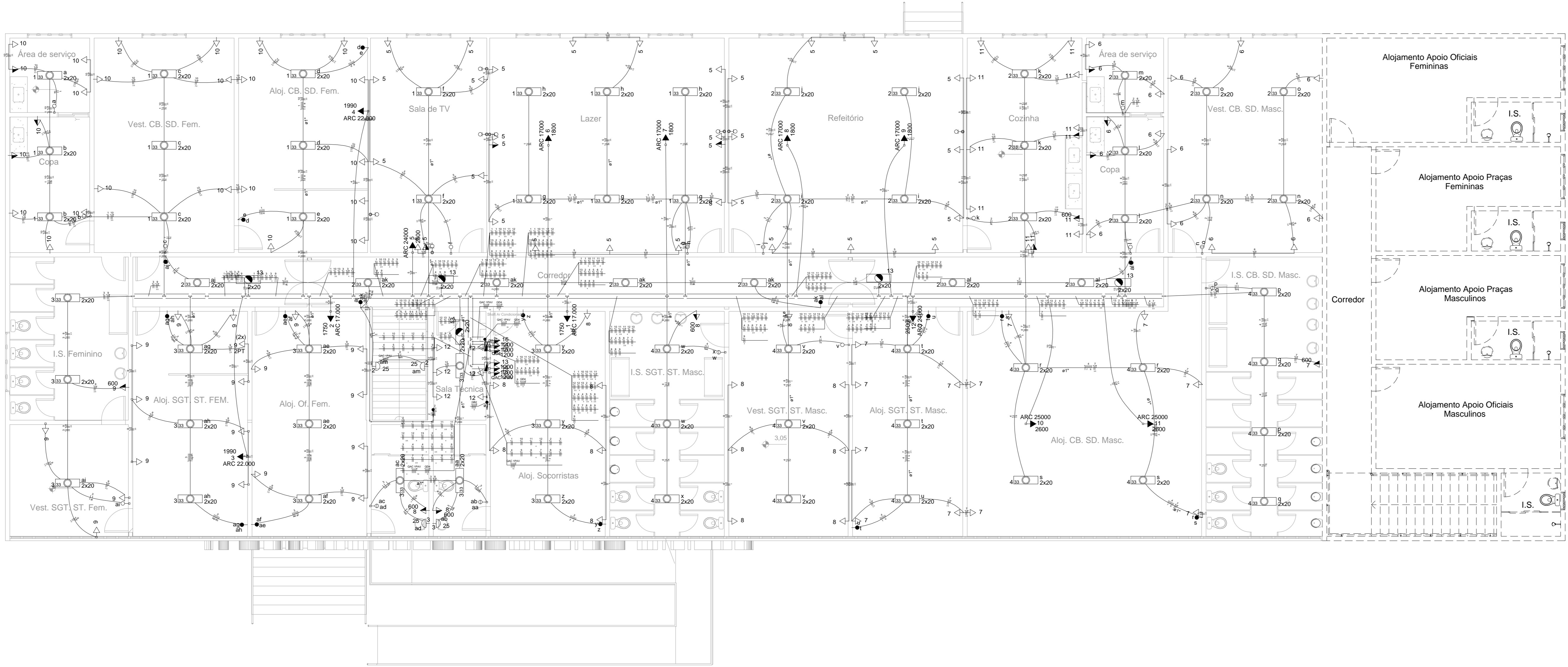


APROVAÇÃO DA ADMINISTRAÇÃO

APROVAÇÃO CBMDF

PROJETO ELÉTRICO

LOCAL:	OBRA:	FOLHA:
BRASILIA/DF	Reforma e Ampliação do 1º GBM	
ELE	ELÉTRICO PLATA BAIXA TÉRREO E ALOJAMENTO	03/07
TÍTULO:	TÍTULO:	ÁREA TOTAL:
2018	ESCALA: 1:75	1769,28 m ²



PLANTA BAIXA - 1º PAVIMENTO
esc: 1/75



PLANTA BAIXA - COBERTURA
esc: 1/75

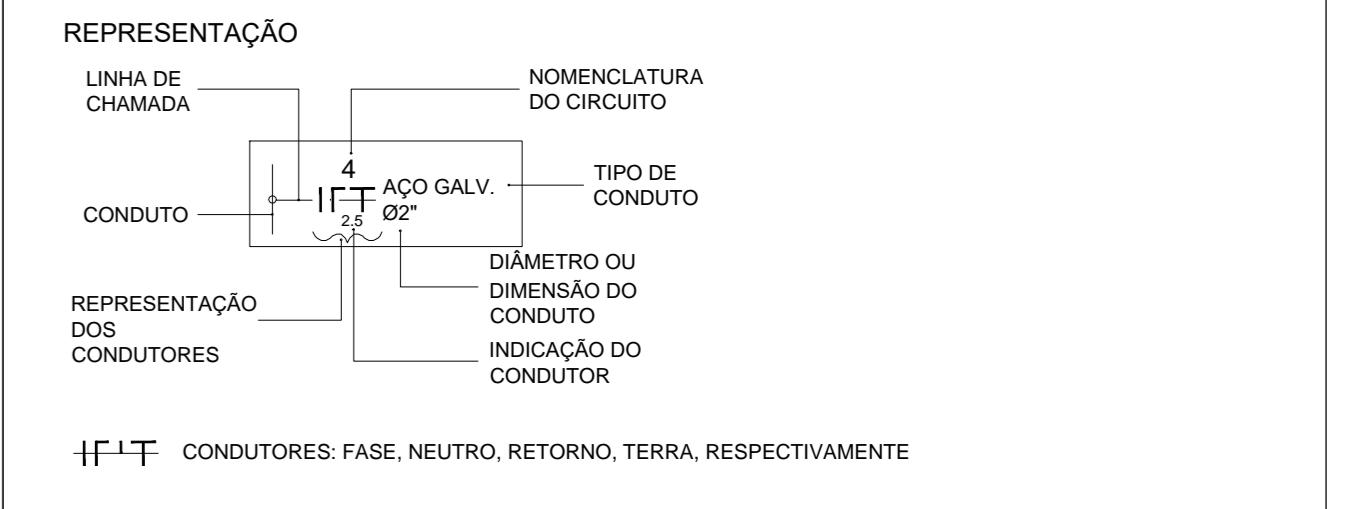
Legenda

- | SÍMBOLO | DESCRIÇÃO |
|---------|--|
| | LUMINÁRIA LED TUBULAR 2X20W DE EMBUTIR, EM CHAPA DE AÇO PINTADA NA COR BRANCA - MICROTEXTURADA COM DISSIPADOR EM POLIÉSTIRENO TRANSPARENTE, REF. ABALUX A18ACT2 |
| | LUMINÁRIA LED 2U 2X20W DE EMBUTIR, EM CHAPA DE AÇO FOSFATADA COM PINTURA NA COR BRANCA MICROTEXTURADA, REF. ABALUX PRF8E27 |
| | LUMINÁRIA TIPO ARANDELA, PARA LED BULBO A60 2X35W COM BASE EM ALUMÍNIO E DIFUSOR DE VIDRO CURVO ACEITADO, REF. ABALUX AB0152E27 |
| | LUMINÁRIA PENETANTE PARA LUM. LÂMPADA ELÉTRICA MULTIVAPOR METÁLICA DE 250 W, CORPO EM CHAPA DE AÇO TARTADA ACABAMENTO EM PINTURA ELETROSTÁTICA EPÓXI-PO NA COR BRANCA, REF. ITAMA 4811 |
| | QUATRO LUMINÁRIAS IP, INSTALADAS EM POSTES DE CONCRETO, LÂMPADAS (MM) DE 250W AJUSTAMENTO PARA KIT DE PARTIÇÃO (pot. capacitor zero), IP65 - FAN, TECHNOWATT. |
| | ELETROCALHA PERFORADA COM TAMPA, EM CHAPA DE AÇO 18 MSO |

- ELETRODUTO EMBUTIDO EM PAREDE OU ENTREFORO
- - - ELETRODUTO APARENTE (RIGIDO METÁLICO)
- ELETRODUTO EMBUTIDO NO PISO

-
-
-
-

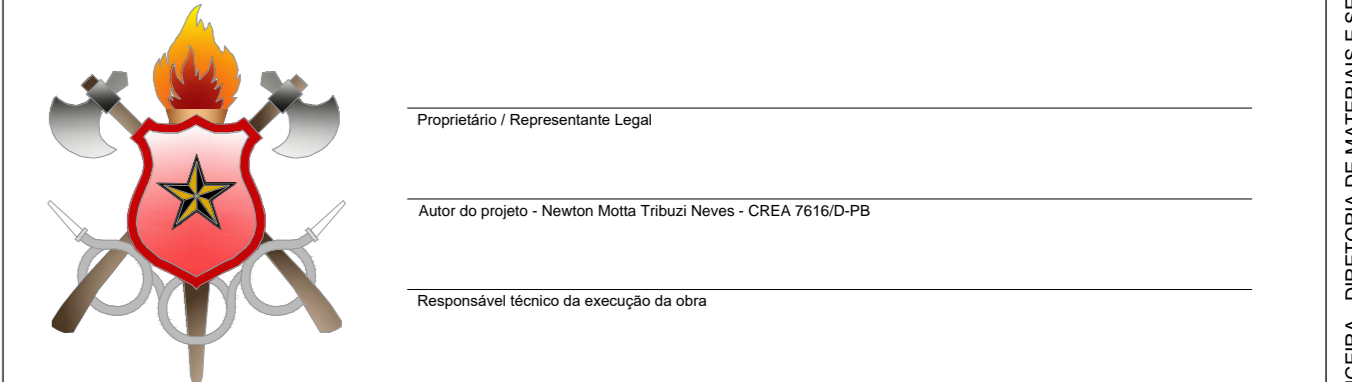
-
-
-
-



- OBSERVAÇÕES E NOTAS:**
- AS INSTALAÇÕES ELÉTRICAS DEVERÃO SER EXECUTADAS DE ACORDO COM A NBR 5410 DA ABNT
 - ELETRODUTO NÃO INDICADO SERÁ DE Ø34"
 - CABO NÃO INDICADOS SERÁ DE Ø2,5mm²
 - QGD: QUADRO GERAL DE DISTRIBUIÇÃO
 - GGFL: QUADRO GERAL DE FORÇA E LUZ
 - A ELETROCALHA TERÁ DIVISOR INTERNO PARA SEPARAR OS CIRCUITOS DE ILUMINAÇÃO DE TOMADAS (REDE COMUM)
 - TODA TOMADA NÃO IDENTIFICADA TERÁ ALTURA DE 0,30m DO PISO
 - OS CONDUTORES DOS CIRCUITOS TERMINAIS DEVERÃO SEGUIR O SEGUINTE PADRÃO DE CORES:
 - FASE - VERMELHO
 - NEUTRO - AZUL CLARO
 - TERRA - VERDE OU VERDE-AMARELO
 - RETORNO - AMARELO

REVISÃO	DATA	COMENTÁRIOS
00	10/2018	emissão inicial

OBRA:
Reforma e Ampliação do 1º GBM
ENDEREÇO:
Setor de Áreas Federais Norte - SAFN, Qd 04, Lt 02, Brasília/DF
PROPRIETÁRIO:
Corpo de Bombeiros Militar do Distrito Federal
AUTOR DO PROJETO:
Major QOBM/Compl Newton Motta TRIBUZI Neves - CREA 7916/D-DF
RESPONSÁVEL TÉCNICO DA EXECUÇÃO DA OBRA:
Conforme licitação



APROVAÇÃO DA ADMINISTRAÇÃO	
APROVAÇÃO CBMDF	

PROJETO ELÉTRICO		
LOCAL:	OBRA:	FOLHA:
BRASÍLIA/DF	Reforma e Ampliação do 1º GBM	
ELE	ELÉTRICO PLANTA BAIXA 1º PAVIMENTO E COBERTURA	04/07
DATA DO PROJETO: 2018	ESCALA: 1:75	ÁREA TOTAL: 1769,28 m²

Quadro de Cargas (AL1)

Quadro de Cargas (QM1)

Quadro de Cargas (QG)

Quadro de Cargas (QD1)

Quadro de Cargas (QD2)

Quadro de Cargas (QD3)

Quadro de Cargas (QD4)

Quadro de Cargas (QD5)

Quadro de Cargas (QAC TERREO)

Quadro de Cargas (QAC 1PAV)

Quadro de Cargas (QB2)

Quadro de Cargas (QB1)

Quadro de Demanda (AL1)

Quadro de Demanda (QAC TERREO)

Quadro de Demanda (QAC 1PAV)

Quadro de Demanda (QB2)

REVISÃO DATA COMENTÁRIOS

OBRA: Reforma e Ampliação do 1º GBM

ENFERMEIRO: Setor de Áreas Federais Norte - SAFN, Qd 04, Lt 02, Brasília/DF

PROPRIETÁRIO: Corpo de Bombeiros Militar do Distrito Federal

AUTOR DO PROJETO: Major QOSM/Compl Newton Motta TRIBUZI Neves - CREA 7916-D/PB

RESPONSÁVEL TÉCNICO DA EXECUÇÃO DA OBRA: Conforme licitação

PROPRIETÁRIO / Responsável Legal: ...

Autor do projeto: Newton Motta Tribuzi Neves - CREA 7916/D-PB

RESPONSÁVEL TÉCNICO DA EXECUÇÃO DA OBRA

PROPRIETÁRIO / Responsável Legal

Autor do projeto: Newton Motta Tribuzi Neves - CREA 7916/D-PB

RESPONSÁVEL TÉCNICO DA EXECUÇÃO DA OBRA

APROVAÇÃO DA ADMINISTRAÇÃO

APROVAÇÃO CEMEF



PROJETO ELÉTRICO

LOCAL: BRASÍLIA/DF OBRA: Reforma e Ampliação do 1º GBM FOLHA: ...

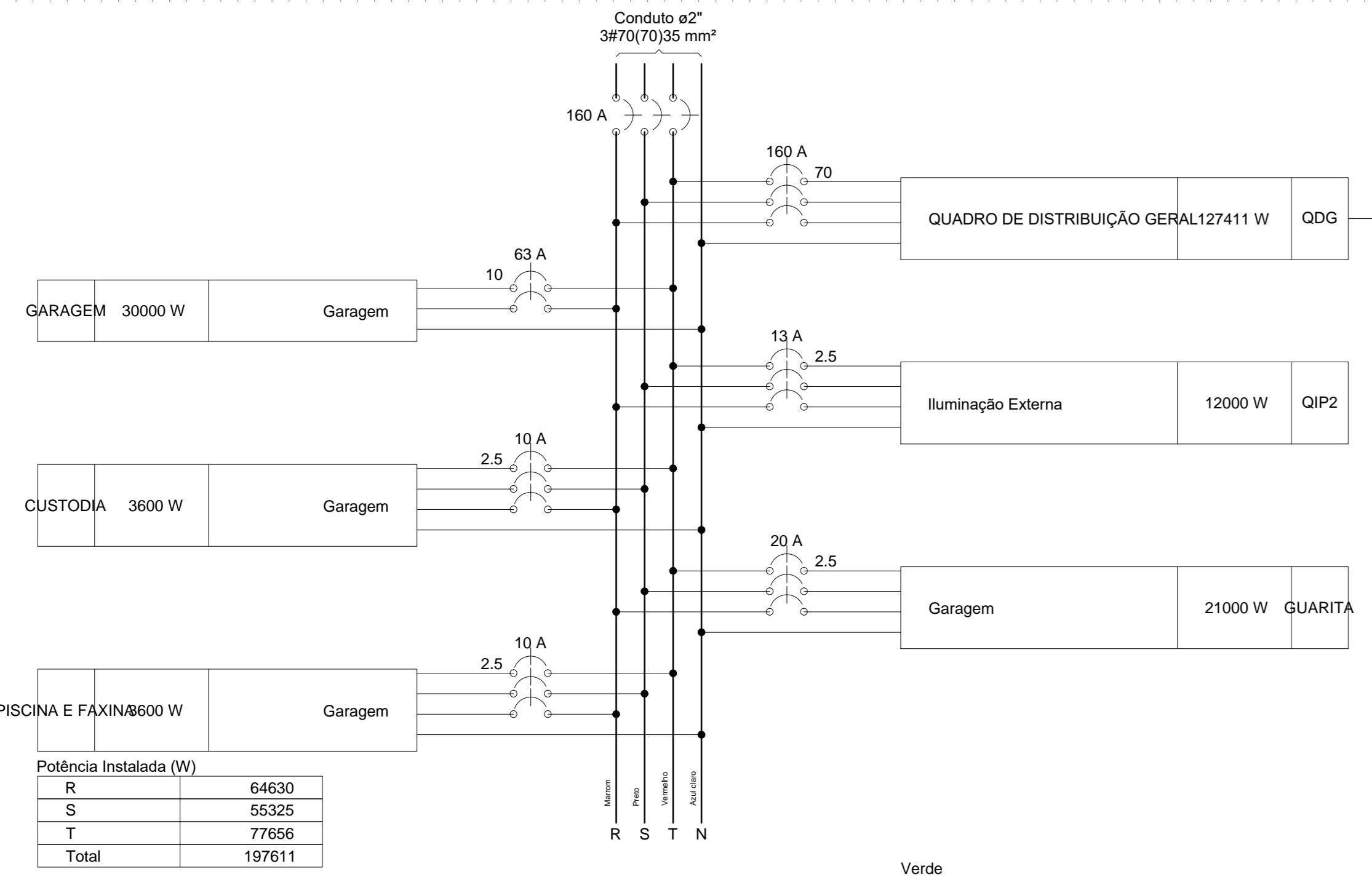
TÍTULO: ELÉTRICO QUADROS DE CARGAS

DATA DO PROJETO: 2013 ESCALA: sem escala ÁREA TOTAL: 1769,28 m²

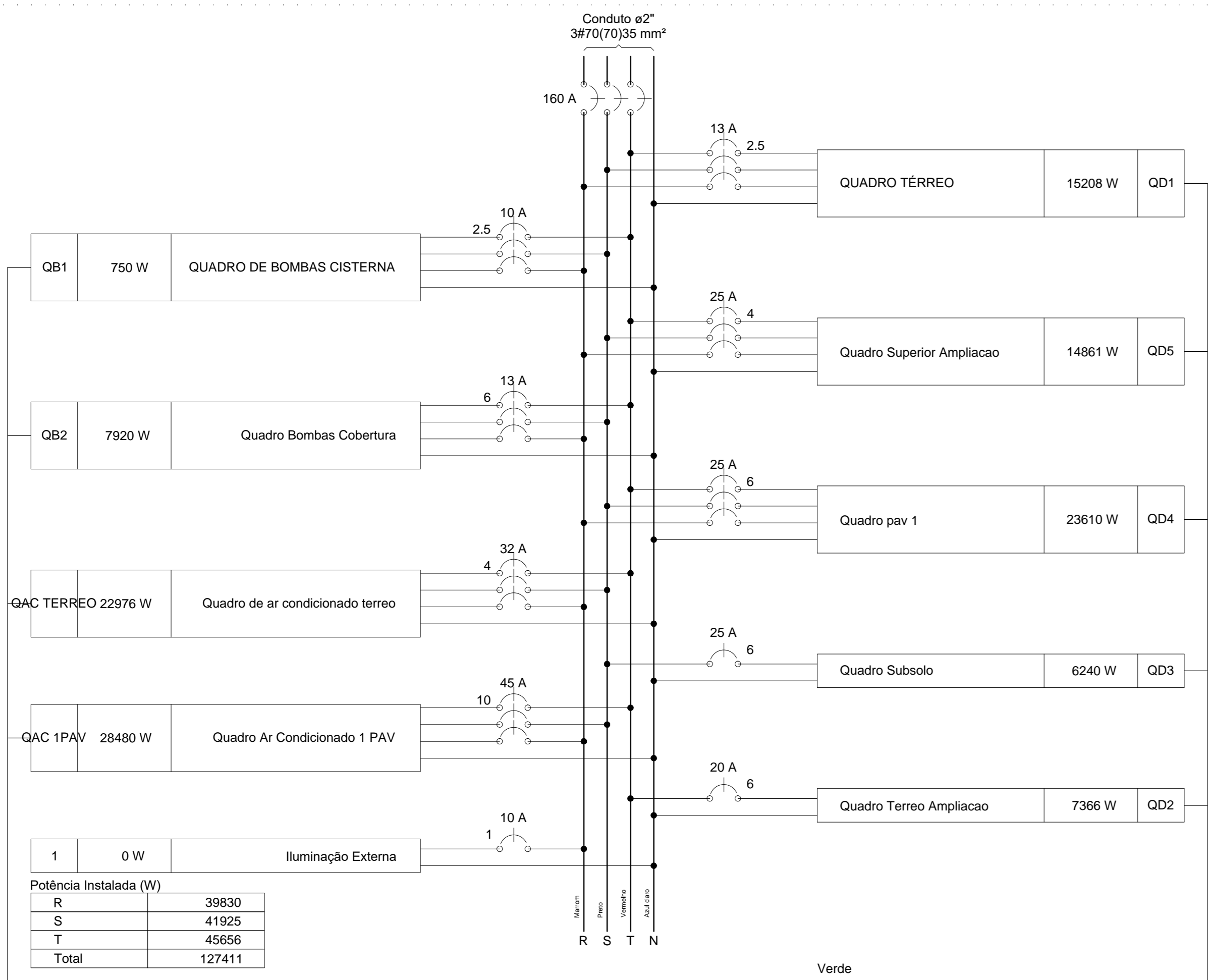
05/07

COPIA DE BOMBEIRO MILITAR DO DISTRITO FEDERAL - DEPARTAMENTO DE ADMINISTRAÇÃO - CONTABILIDADE E FINANÇAS - DIRETORIA DE MATERIAIS E SERVIÇOS - CENTRO DE CARGAS E MANUTENÇÃO/PREVENÇÃO.

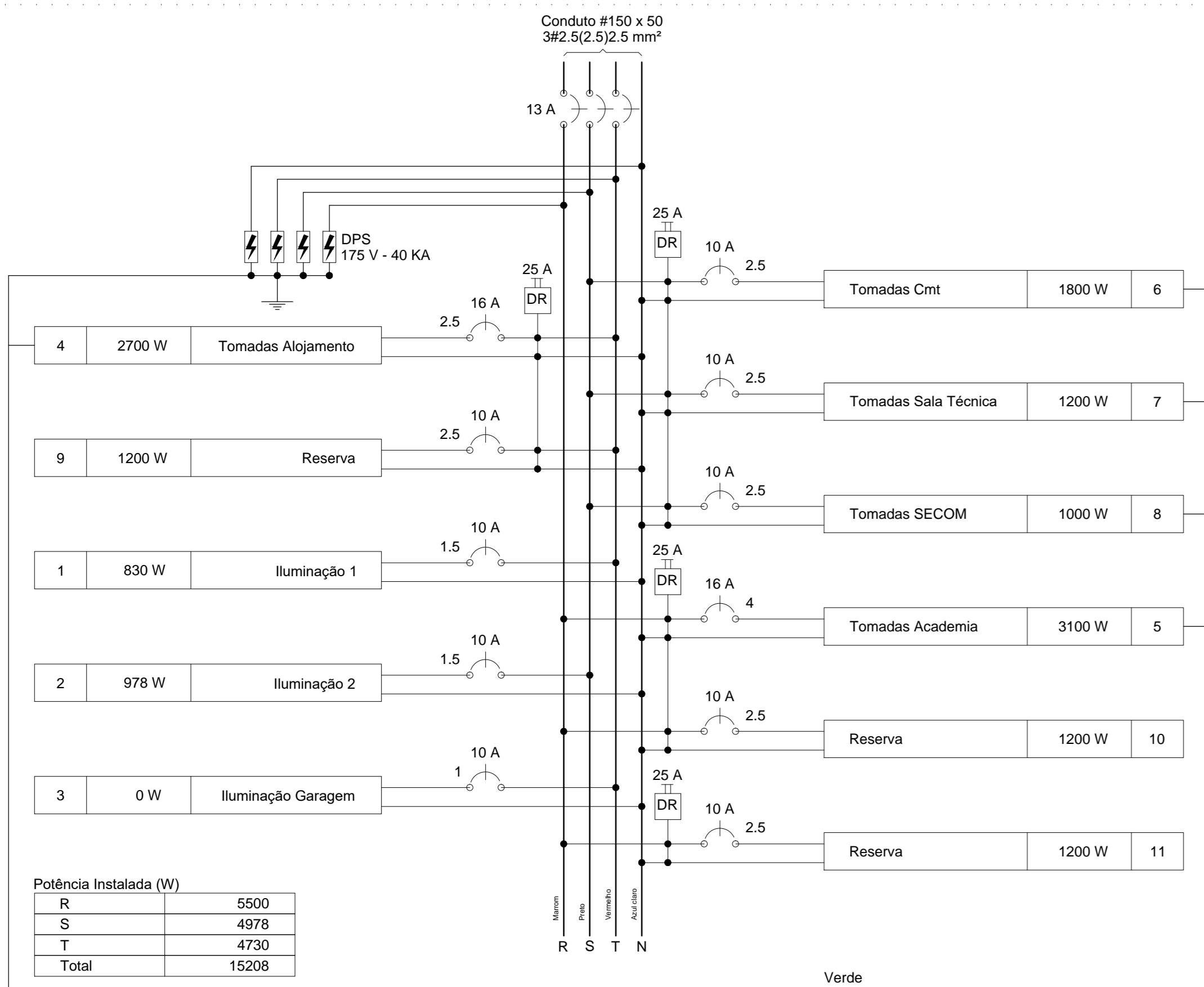
QM1



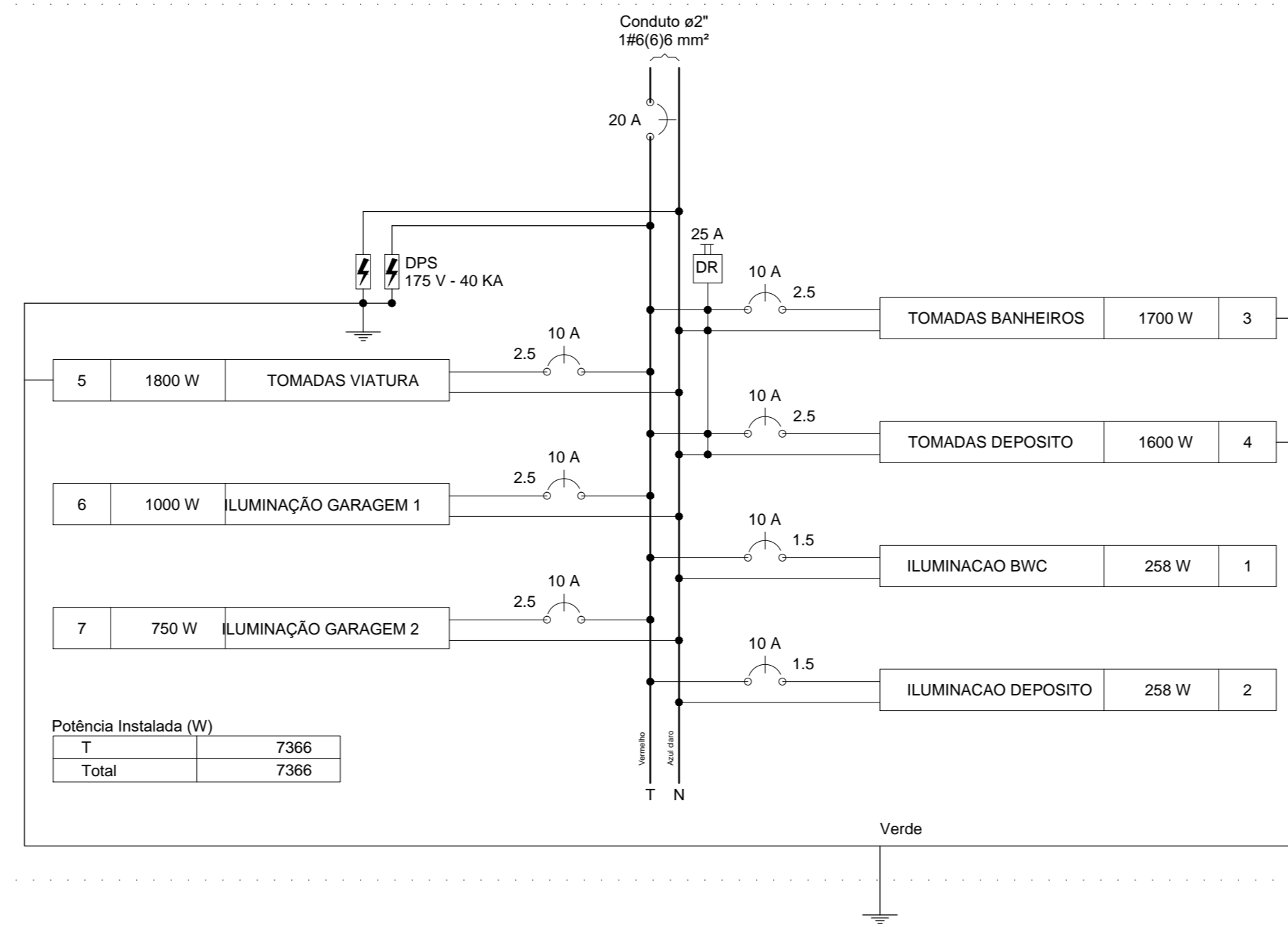
QDG (QUADRO DE DISTRIBUIÇÃO GERAL)



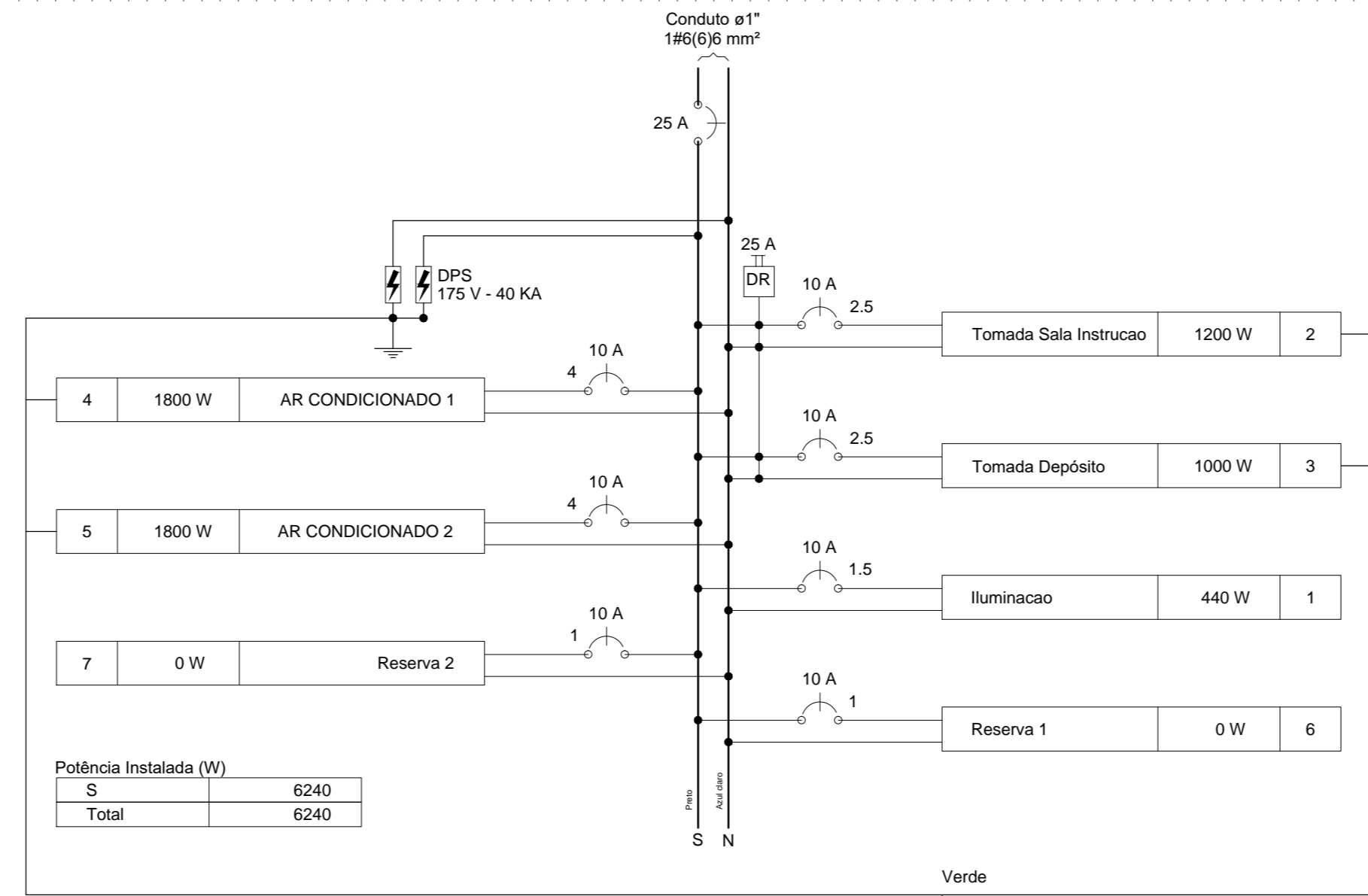
QD1 (QUADRO TÉRREO)



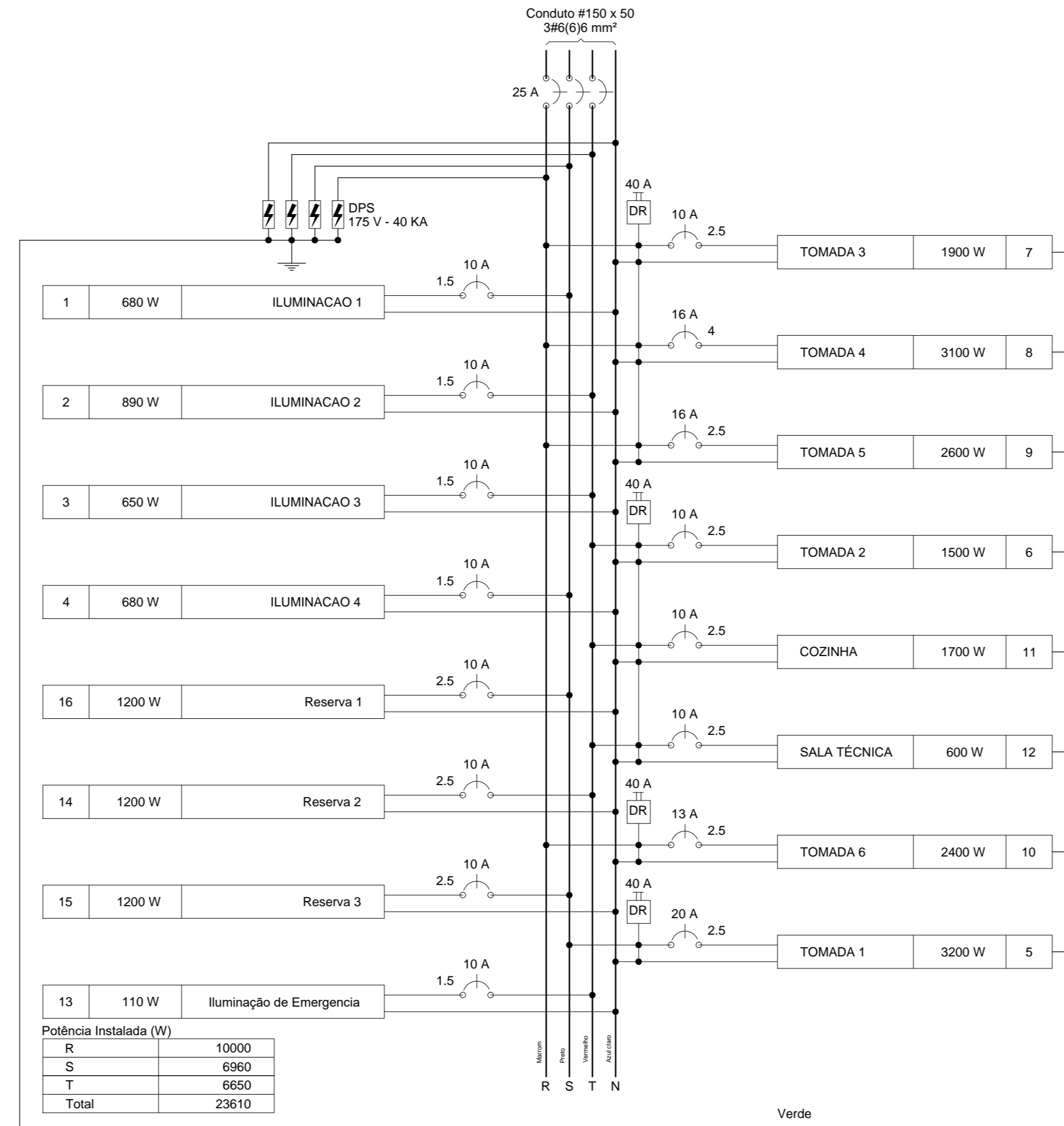
QD2 (Quadro Terreo Ampliacao)



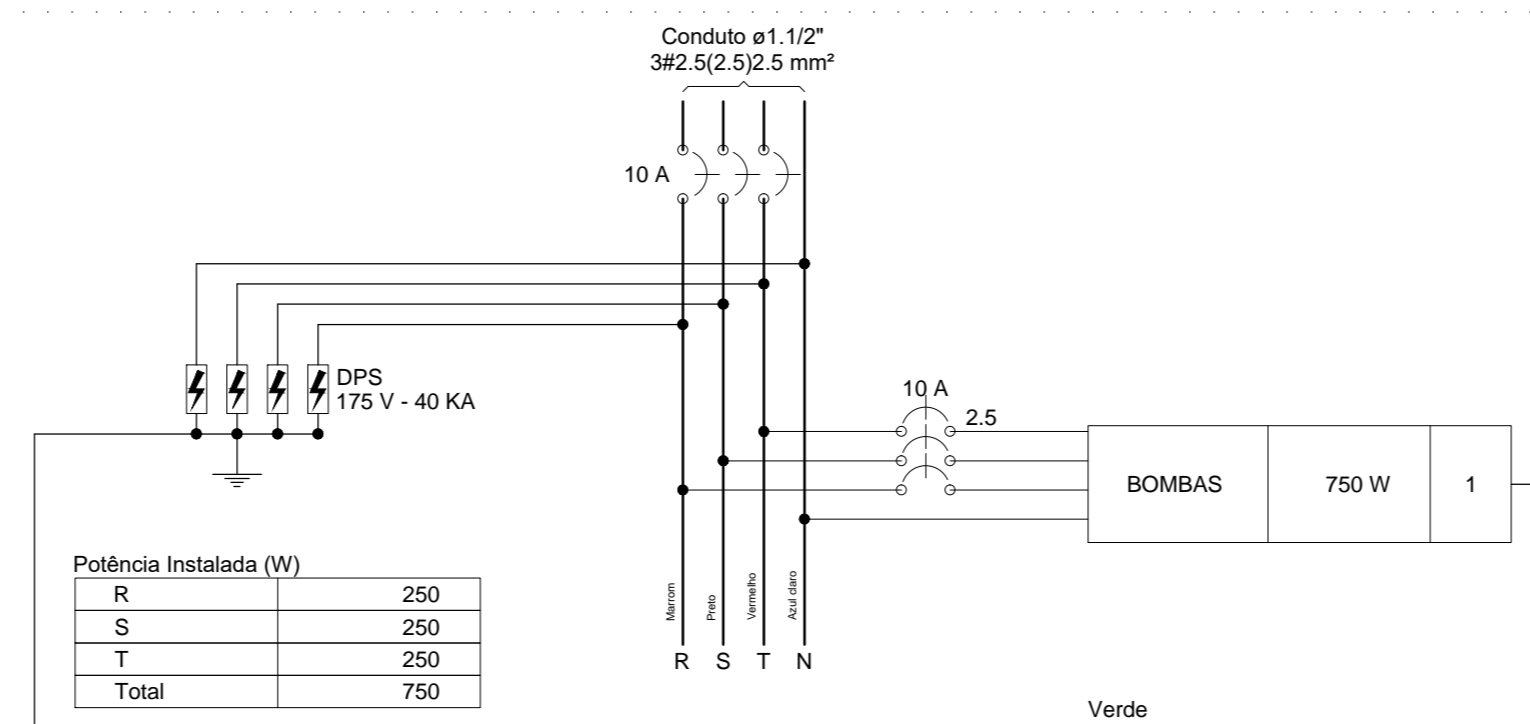
QD3 (Quadro Subsolo)



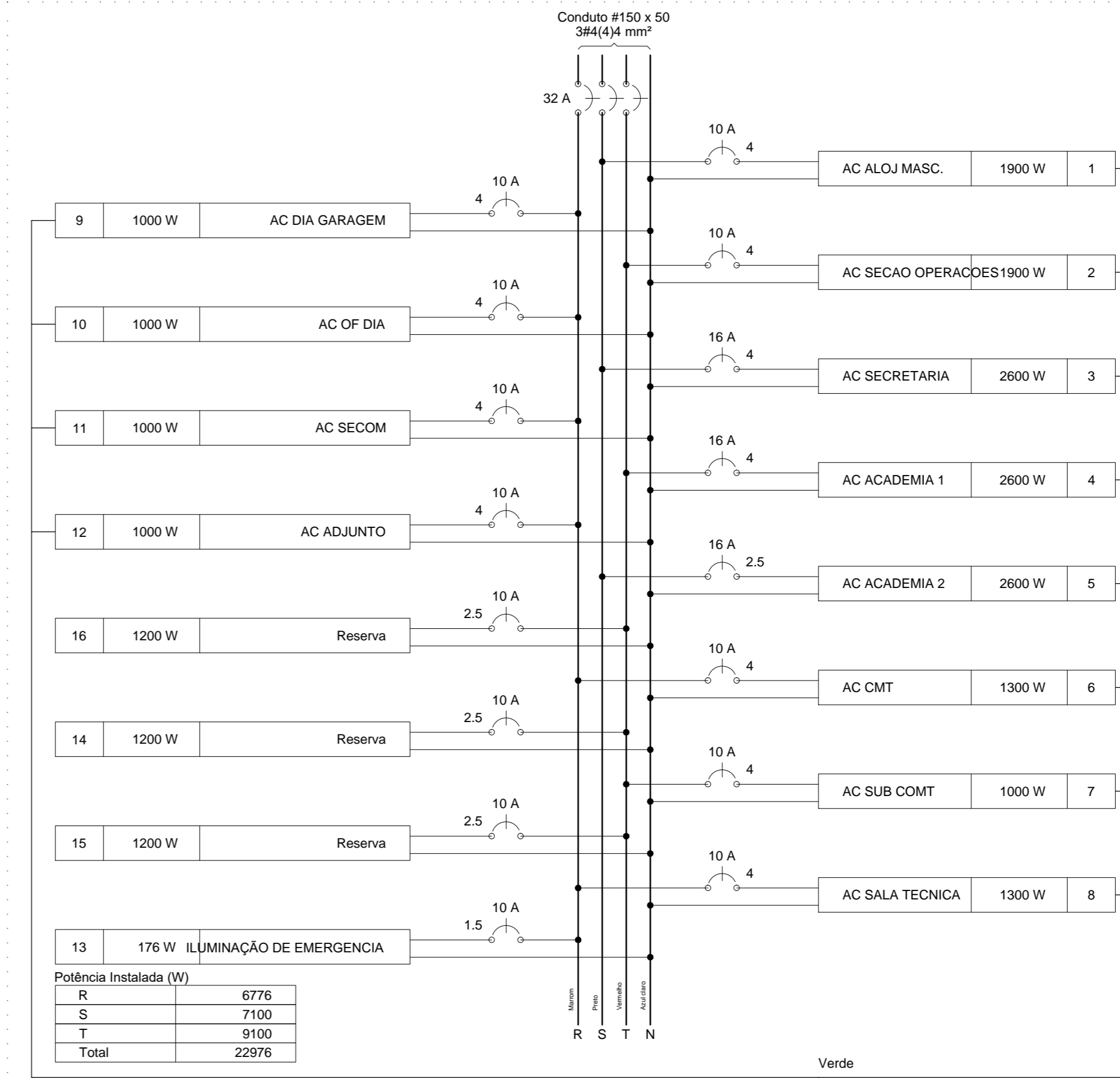
QD4 (Quadro pav 1)



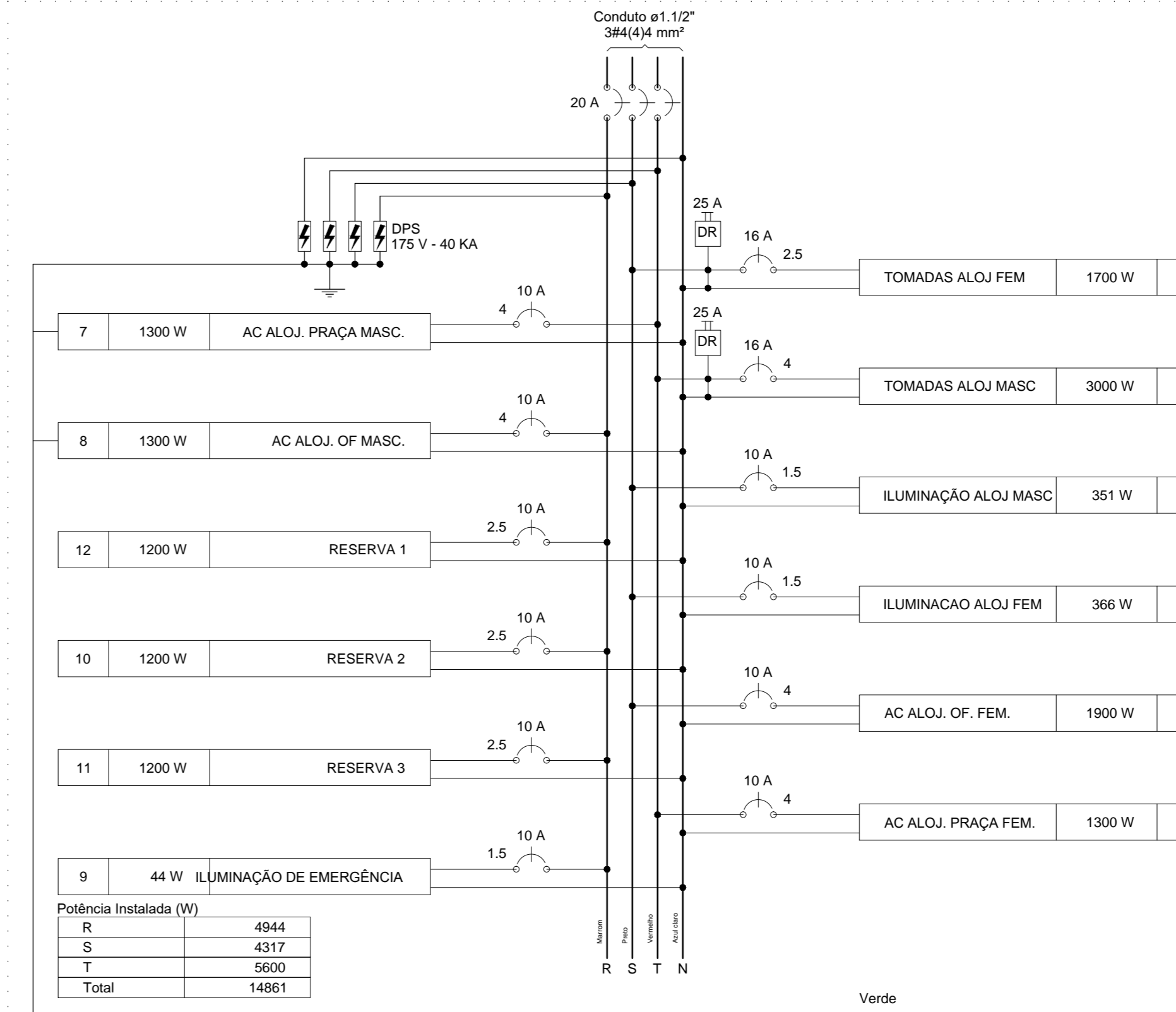
QB1 (QUADRO DE BOMBAS CISTERNA)



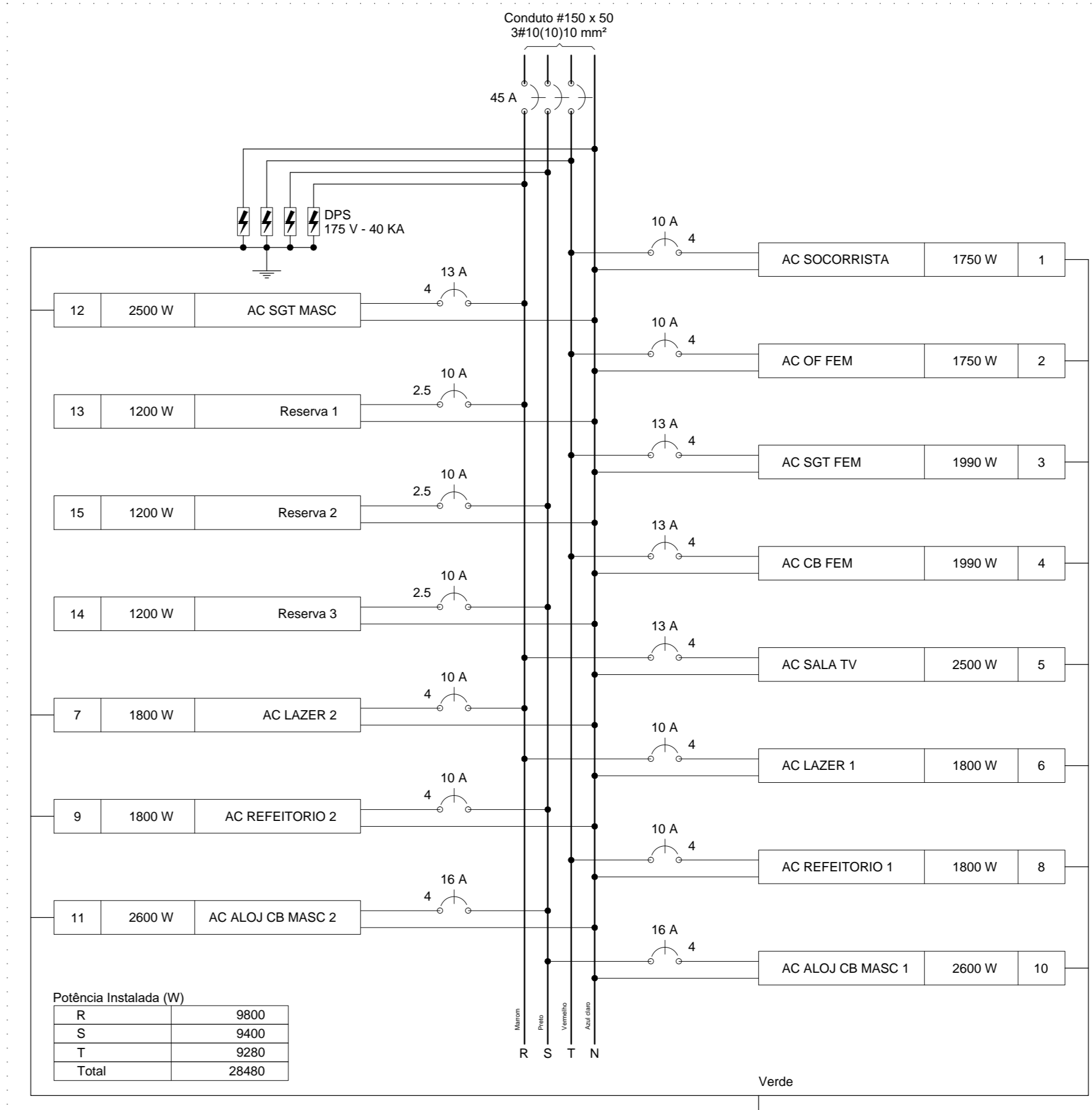
QAC TERREO (Quadro de ar condicionado terreo)



QD5 (Quadro Superior Ampliacao)

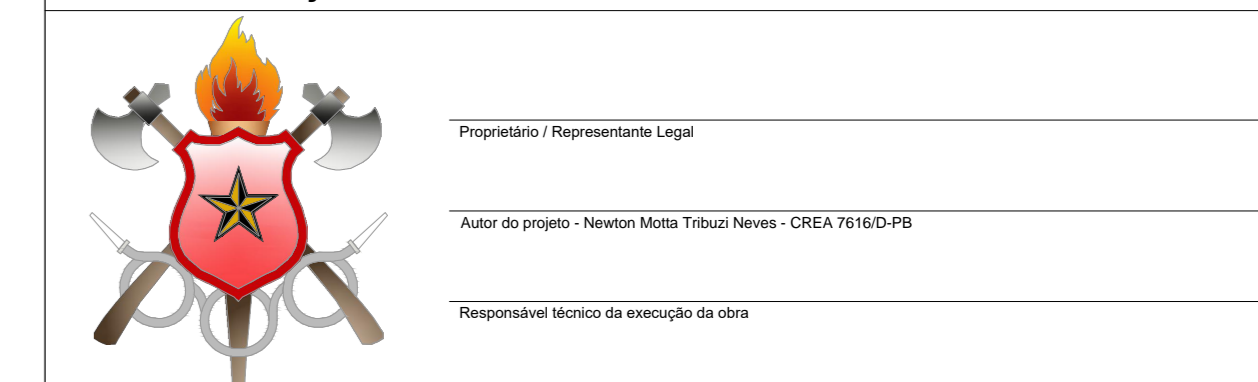


QAC 1PAV (Quadro Ar Condicionado 1 PAV)



REVISÃO	DATA	COMENTÁRIOS
00	10/2018	emissão inicial

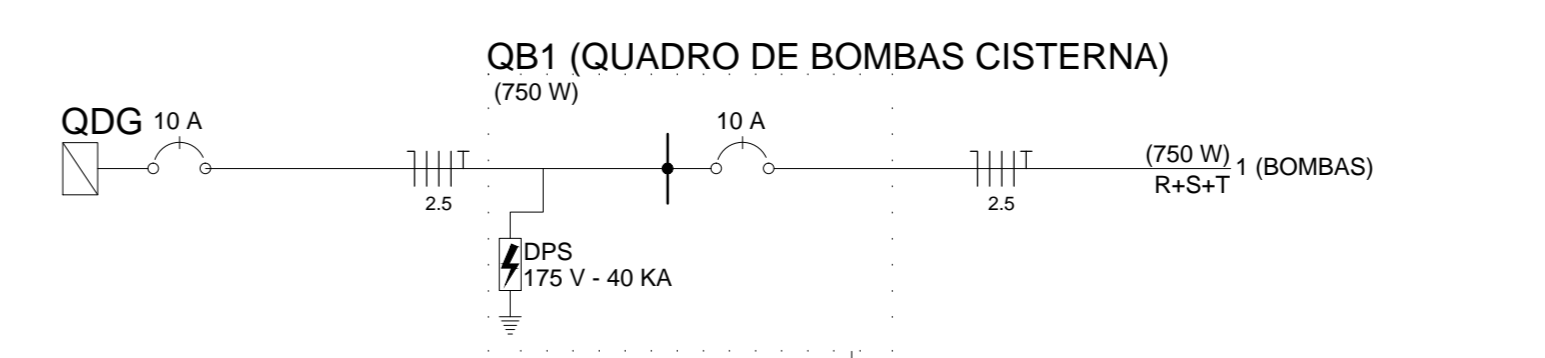
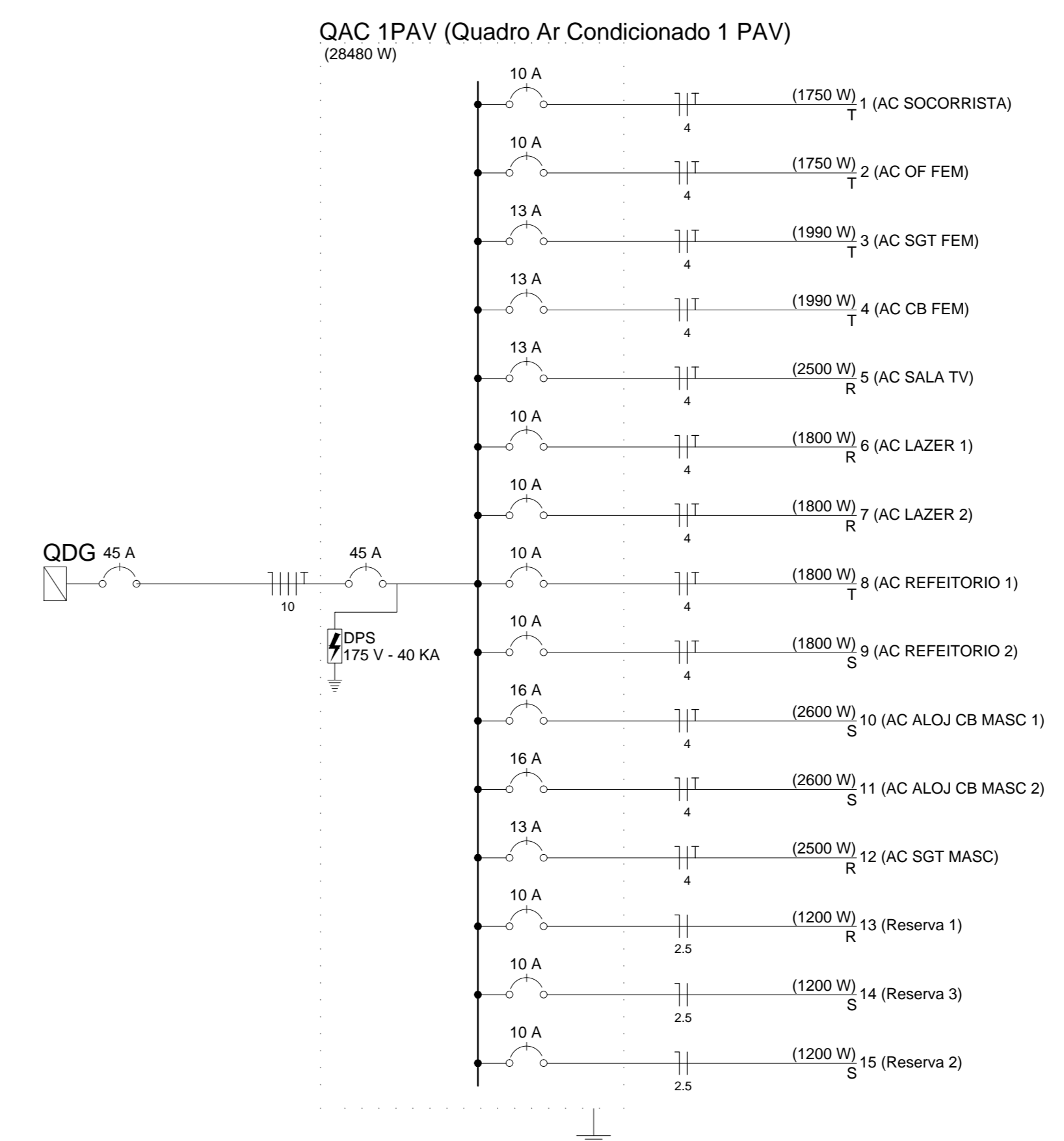
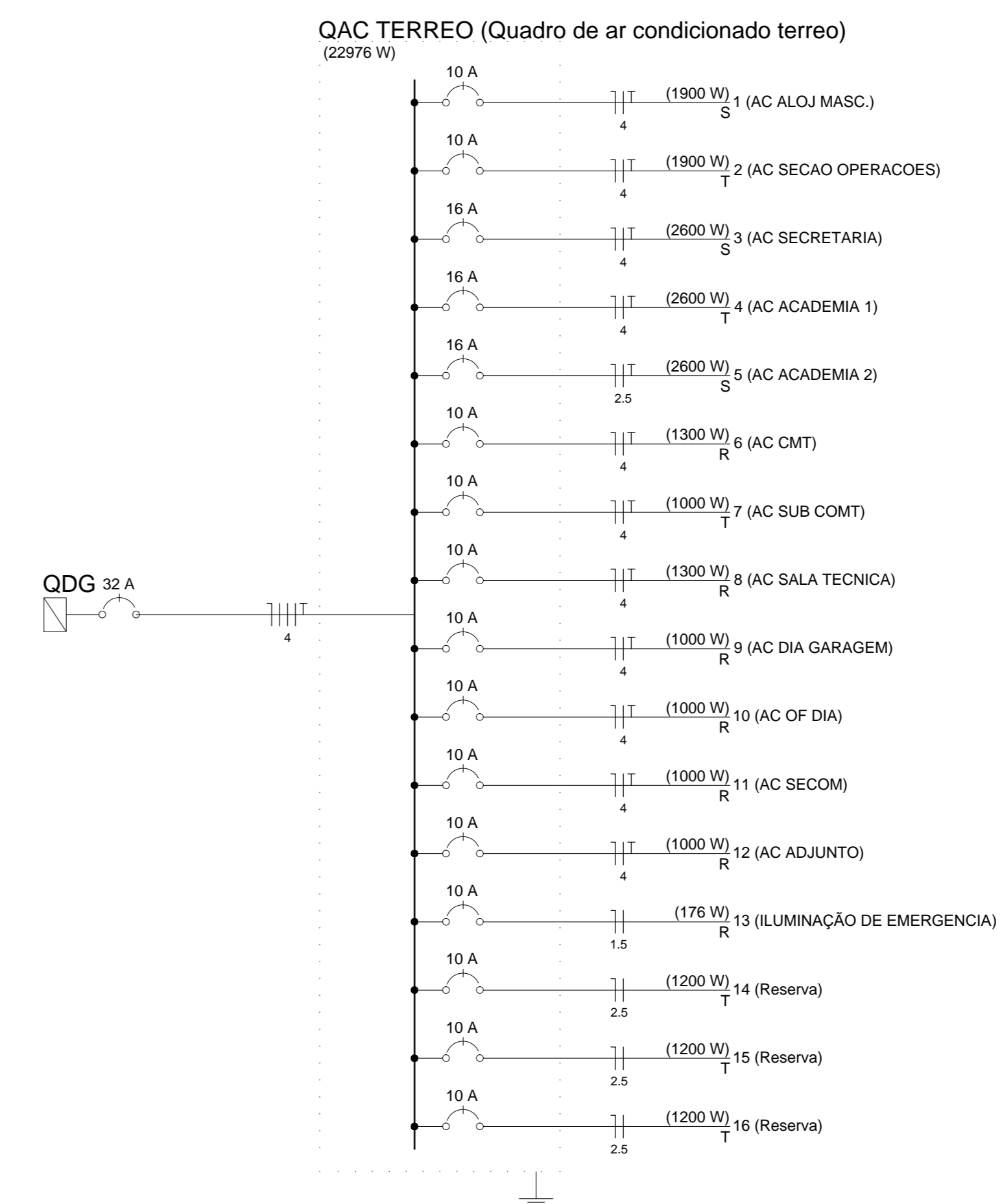
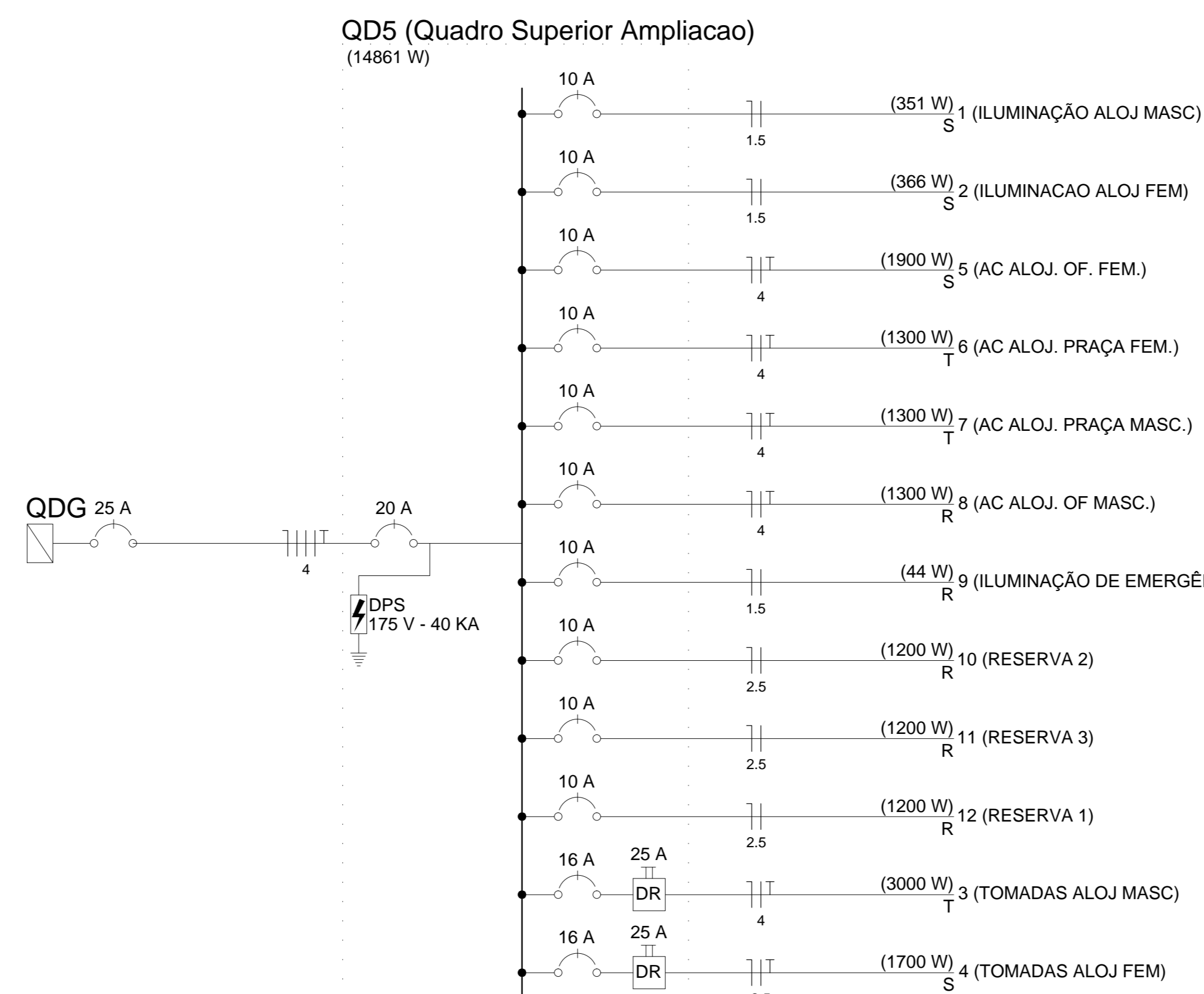
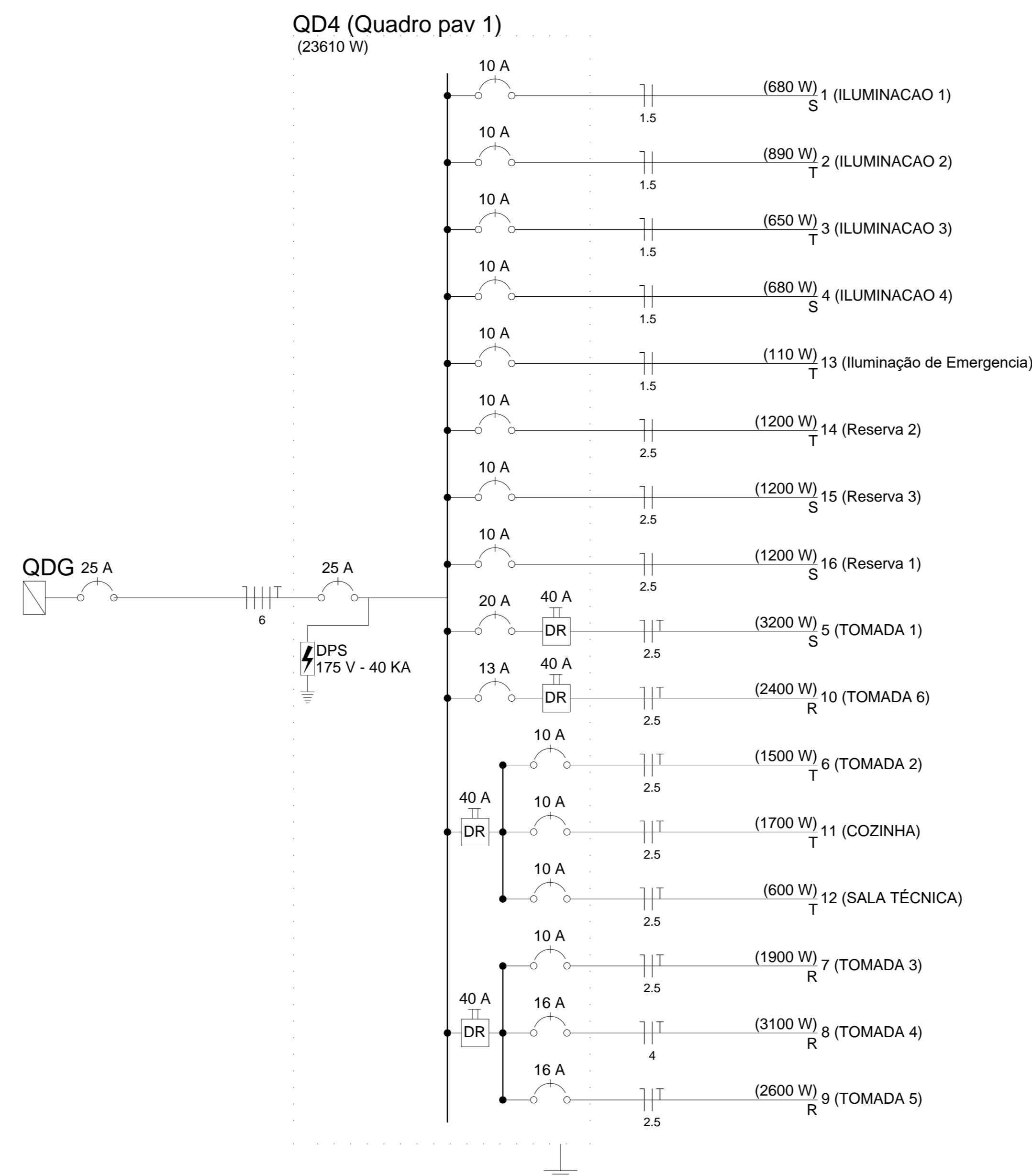
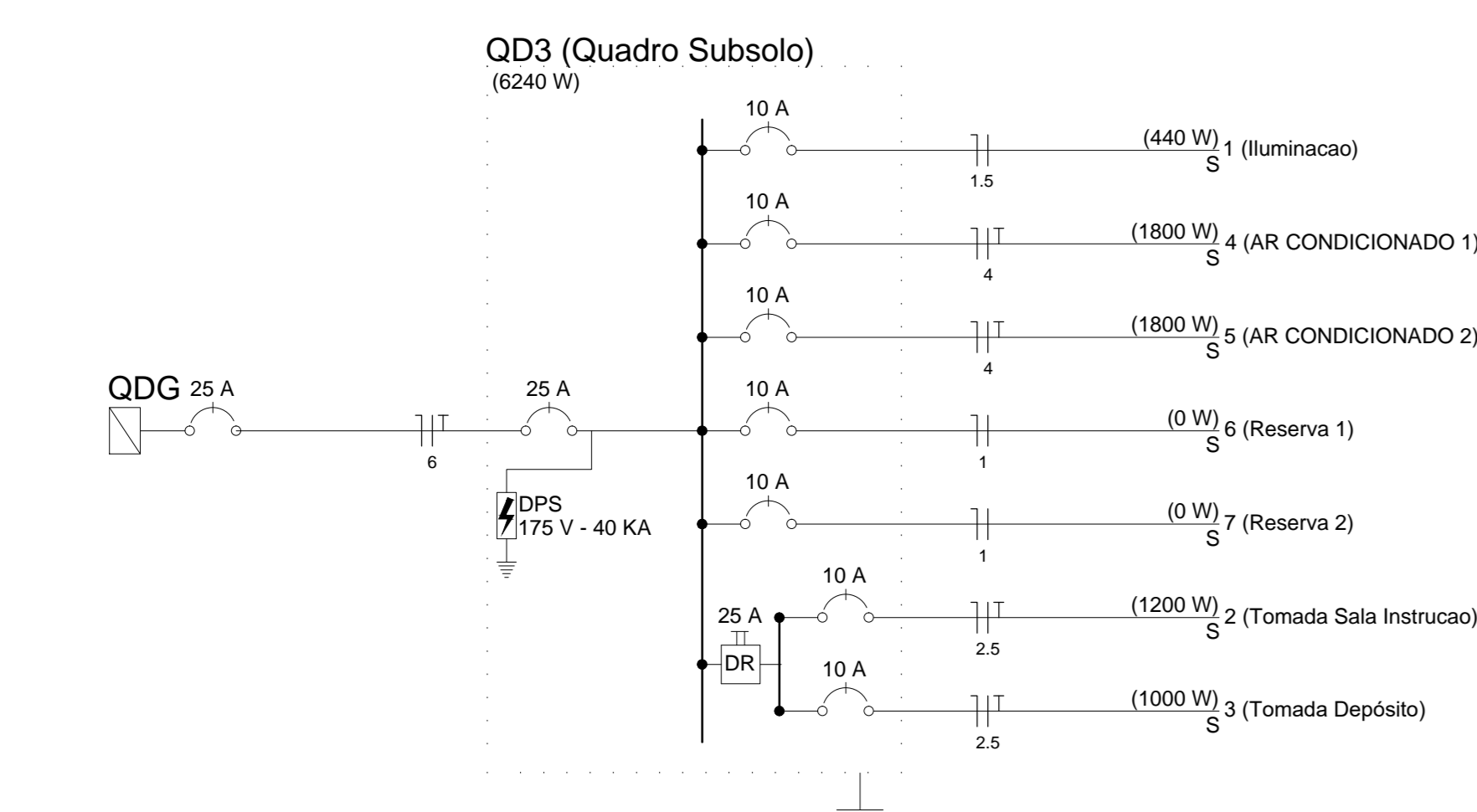
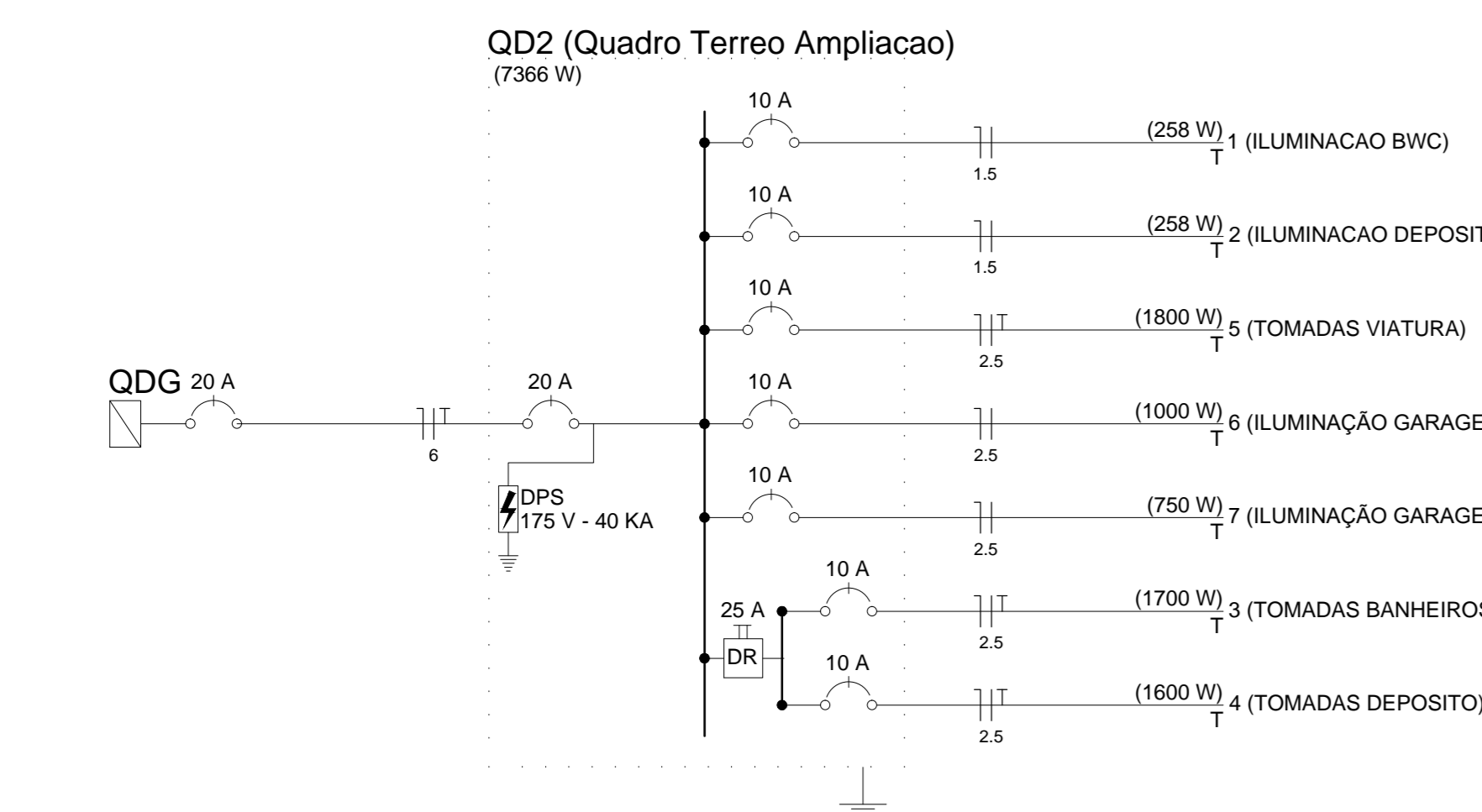
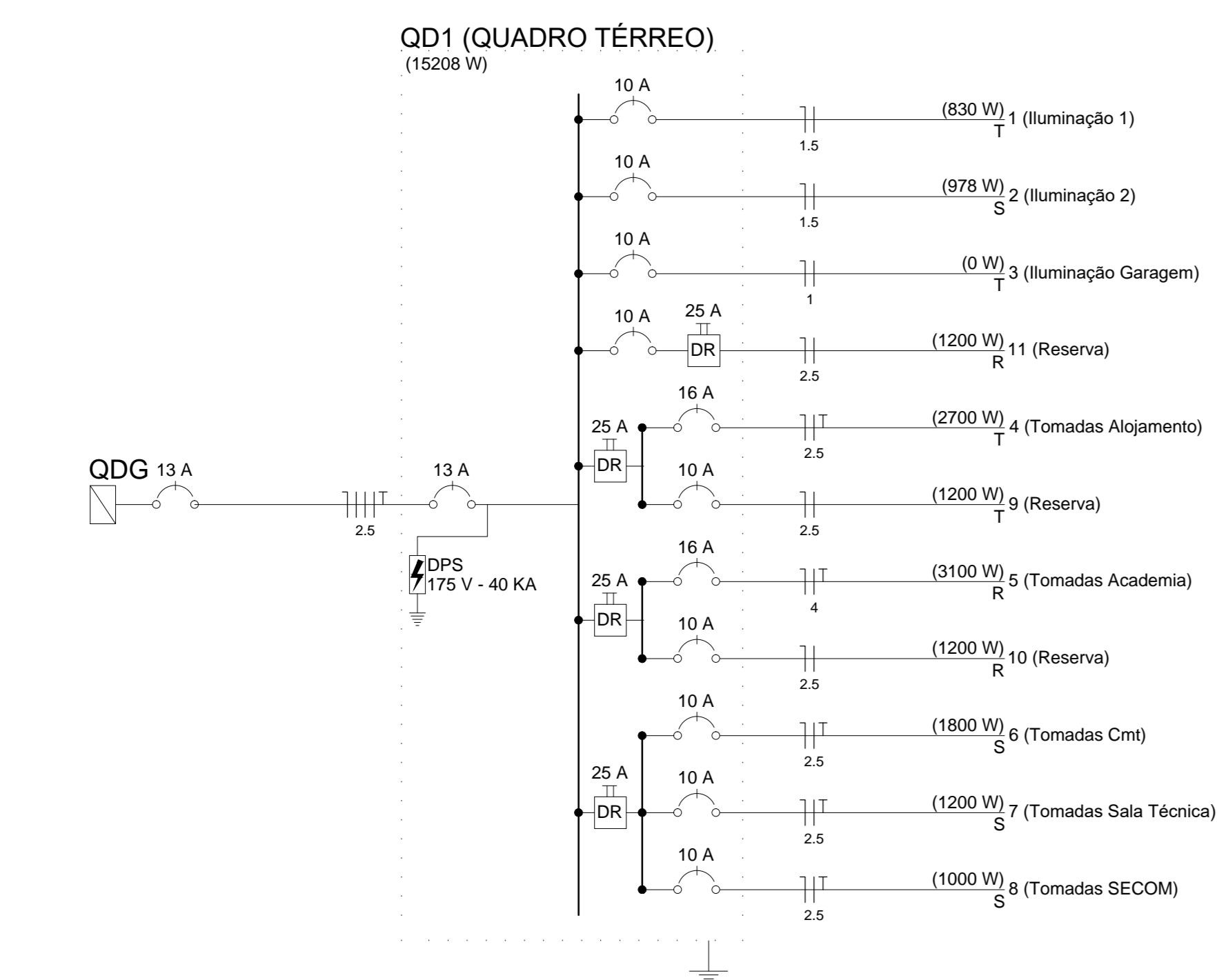
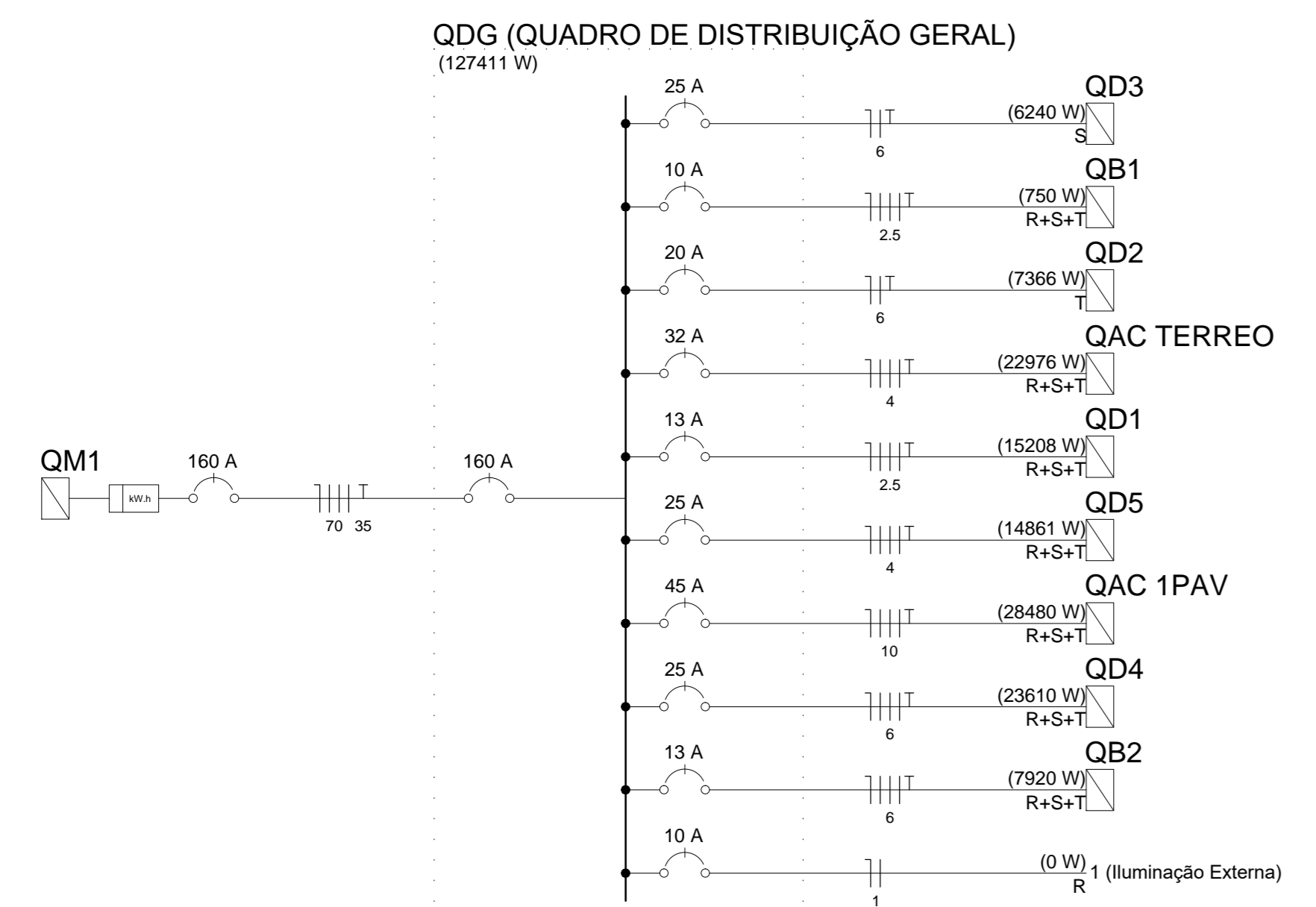
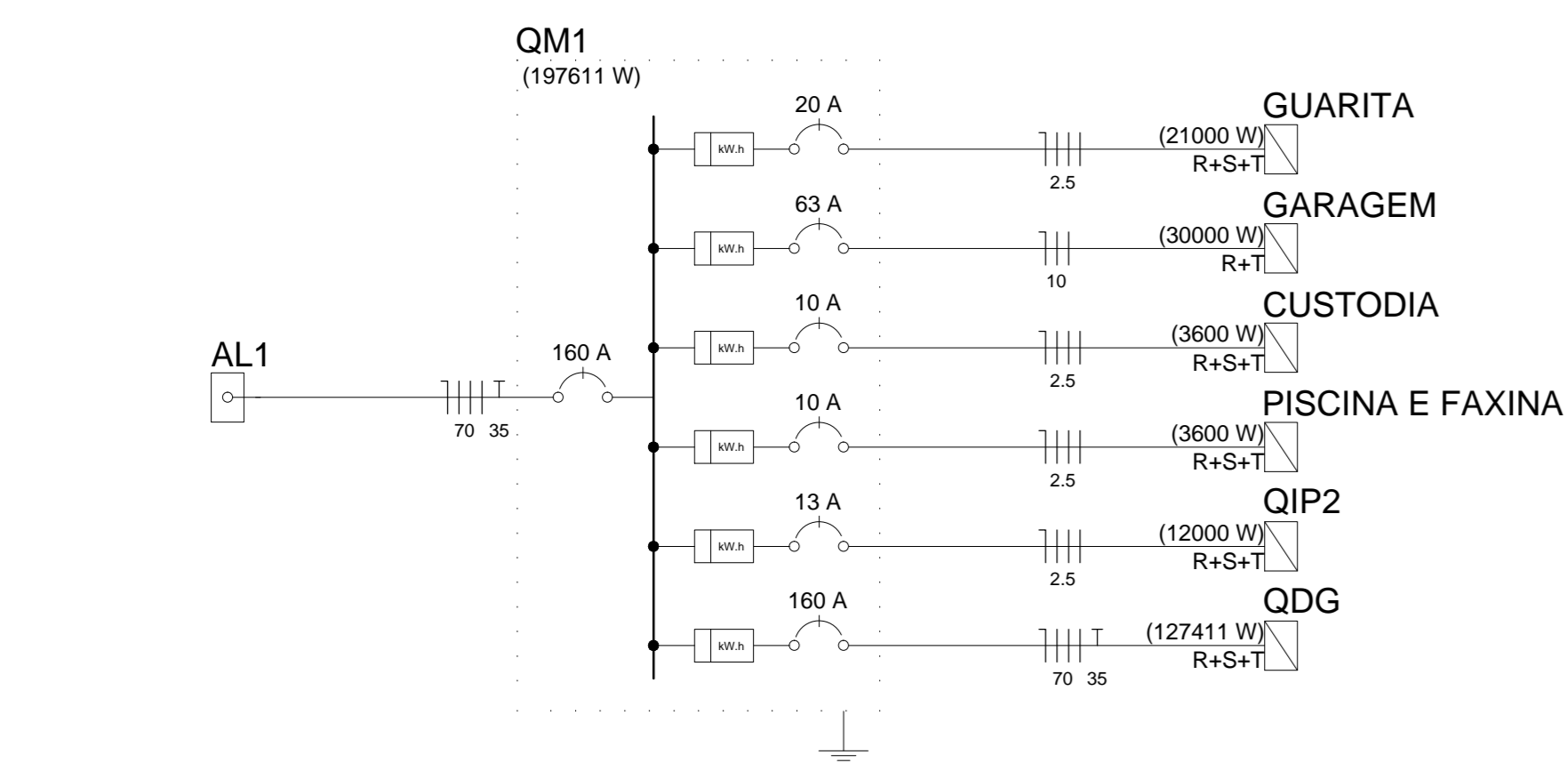
OBRA: Reforma e Ampliação do 1º GBM
 ENDEREÇO: Setor de Áreas Federais Norte - SAFN, Qd 04, Lt 02, Brasília/DF
 PROPRIETÁRIO: Corpo de Bombeiros Militar do Distrito Federal
 AUTOR DO PROJETO: Major QOBM/Compl Newton Motta TRIBUZI Neves - CREA 7916/D-PB
 RESPONSÁVEL TÉCNICO NA EXECUÇÃO DA OBRA: Conforme licitação



PROPRIETÁRIO / REPRESENTANTE LEGAL	APROVAÇÃO DA ADMINISTRAÇÃO
Autor do projeto: Newton Motta Tribuzi Neves - CREA 7916/D-PB	APROVAÇÃO CBMDF
Responsável técnico na execução da obra	

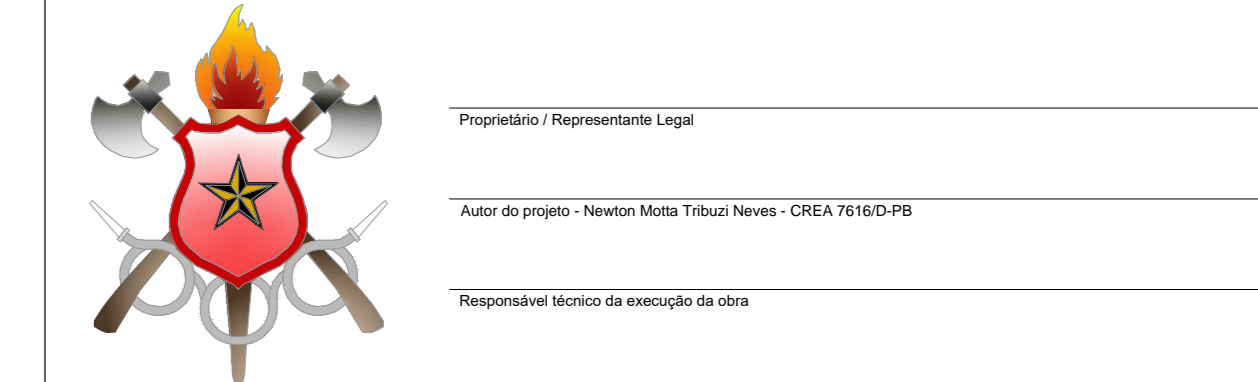
PROJETO ELÉTRICO		
LOCAL: BRASÍLIA/DF	OBRA: Reforma e Ampliação do 1º GBM	FOLHA:
TÍTULO: ELÉTRICO	DIAGRAMAS TRIFILARES	06/07
DATA DO PROJETO: 2018	ESCALA: sem escala	ÁREA TOTAL: 1769,28 m²

CORPO DE BOMBEIROS MILITARES DO DISTRITO FEDERAL - DEPARTAMENTO DE ADMINISTRAÇÃO, LOGÍSTICA E FINANÇAS - DIRETORIA DE MATERIAS E SERVIÇOS - CENTRO DE OBRA S - MANUTENÇÃO/PREVENÇÃO



REVISÃO	DATA	COMENTÁRIOS
00	10/2018	emissão inicial

OBRA: Reforma e Ampliação do 1º GBM
 ENDEREÇO: Setor de Áreas Federais Norte - SAFN, Qd 04, Lt 02, Brasília/DF
 PROPRIETÁRIO: Corpo de Bombeiros Militar do Distrito Federal
 AUTOR DO PROJETO: Major QOBM/Compl Newton Motta TRIBUZI Neves - CREA 7916/D-PB
 RESPONSÁVEL TÉCNICO NA EXECUÇÃO DA OBRA: Conforme licitação



PROJETO ELÉTRICO

LOCAL: BRASÍLIA/DF

OBRA: Reforma e Ampliação do 1º GBM

FOLHA: 07/07

TÍTULO: ELÉTRICO DIAGRAMAS UNIFILARES

DATA DO PROJETO: 2018

ESCALA: sem escala

ÁREA TOTAL: 1769,28 m²

CORPO DE BOMBEIROS MILITARES DO DISTRITO FEDERAL - DEPARTAMENTO DE ADMINISTRAÇÃO LOGÍSTICA E FINANÇAS - DIRETORIA DE MATERIAS E SERVIÇOS - CENTRO DE OBRAS E MANUTENÇÃO PREVENIDA

NOTAS OBRIGATÓRIAS

- A) Os detalhes construtivos das caixas CB-1 e CB-2 seguem o definido no NTD 4.05 do CEB-0
- B) As instalações deverão ser executadas conforme as normas do ABNT 5410 e NTD 4.05 do CEB-0
- C) OS CONDUTORES DO RAMAL DE ENTRADA DAS INSTALAÇÕES A SEREM VISITADAS PELA CEB-0 DEVERÃO POSSUIR ENCORCAMENTO CLASSE B1 e B2 UNIPOLARES (SINGELOS), CLASSE DE ISOLAÇÃO 0,6/1,0kV-XVC-C.
- D) OS DETALHES CONSTRUTIVOS DAS CAIXAS B E TR SEGUEM O DEFINIDO NA NTD 4.05
- E) SOLICITAMOS INSTALAR DISPOSITIVO DE PROTEÇÃO CONTRA SOBRETENSÃO
- F) TODOS OS DISJUNTORES DEVEM SER CERTIFICADOS PELO INMETRO
- G) A APROVAÇÃO DA VISITÓRIA PELA CEB, REFERENTE A OBRA DESTA PROPOSTA, FICA CONDICIONADA A APRESENTAÇÃO DA ART (NOTAÇÃO DE RESPONSABILIDADE TÉCNICA) DE EXECUÇÃO DO PROJETO
- H) TODOS OS RAMAIS ALIMENTADORES DE SUBESTAÇÃO E CAIXAS PARA AS MEDIÇÕES INDIVIDUAIS DEVERÃO SER DE TIPO ISOLAMENTO TIPO SINGELO UNIPOLAR (0,6/1,0kV)
- I) O CONDUTOR DE NEUTRO DEVERÁ SER NA COR AZUL E O DE TERRA NA COR VERDE OU VERDE/AMARELO
- J) QUANDO SOLICITADA A VISITÓRIA DEVERÁ SER APRESENTADO O LAUDO TÉCNICO DO TRANSFORMADOR
- K) A EXECUÇÃO DAS INSTALAÇÕES DEVERÁ SEGUIR AS ORIENTAÇÕES DA NBR 5410 E 5414

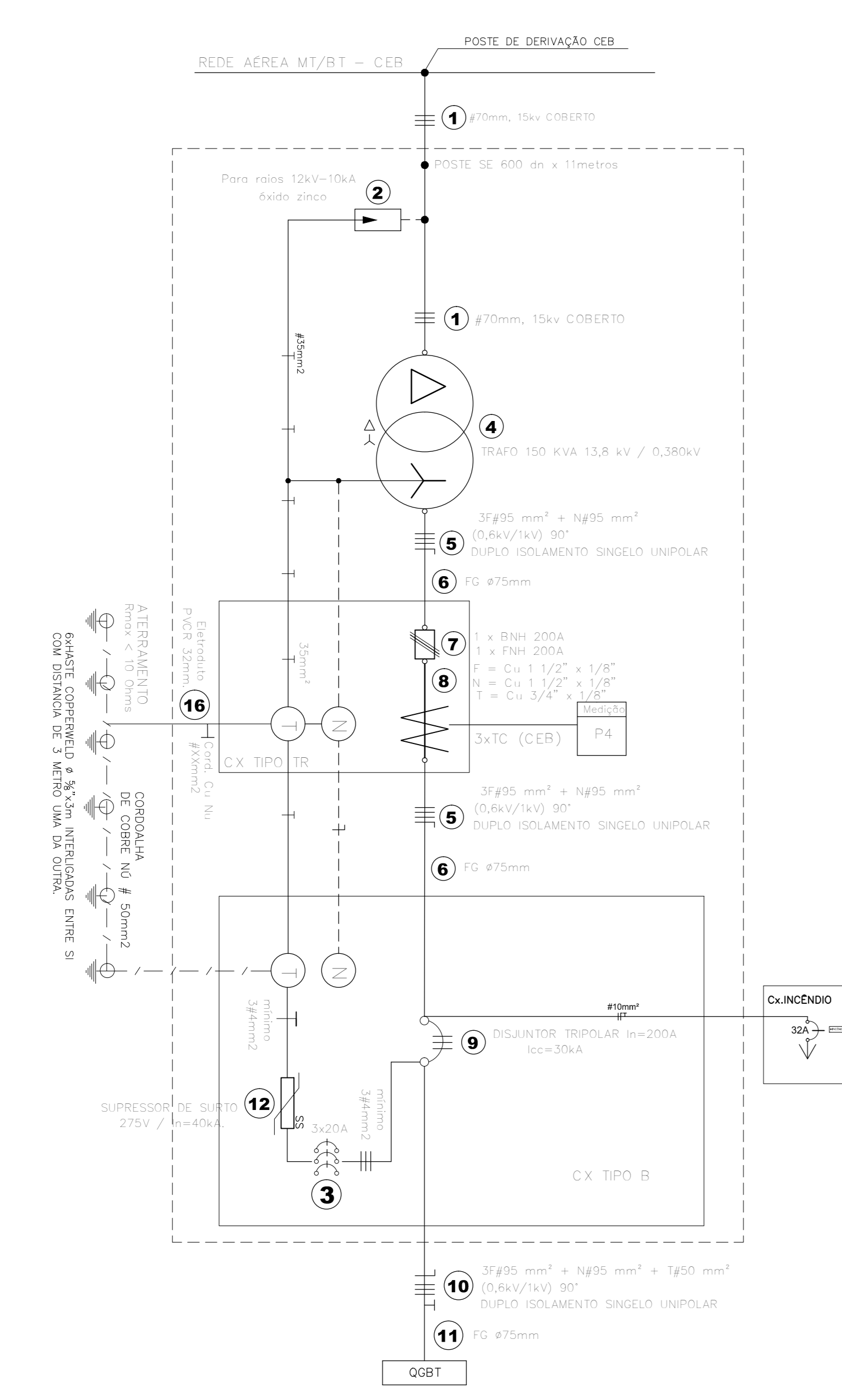
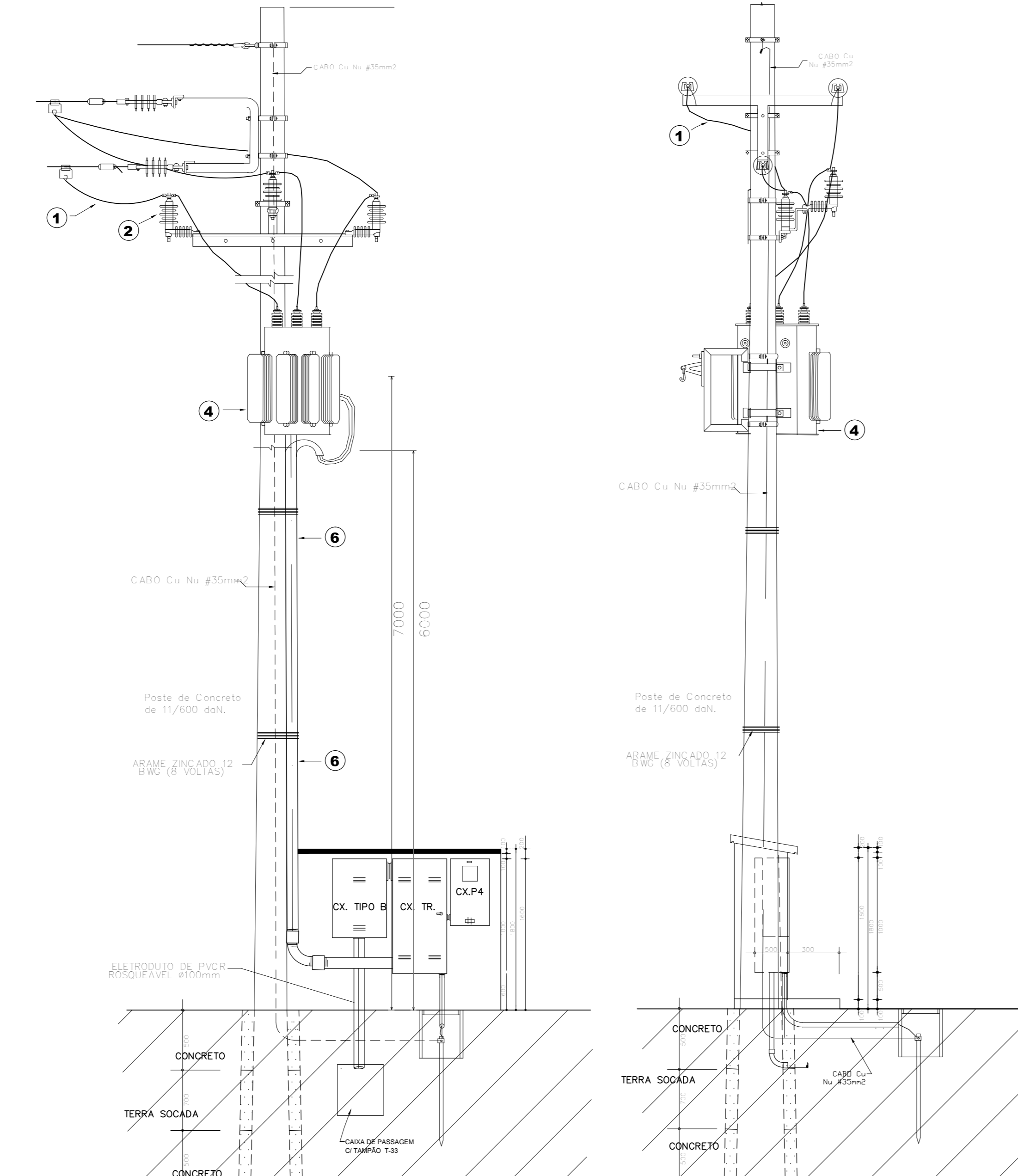
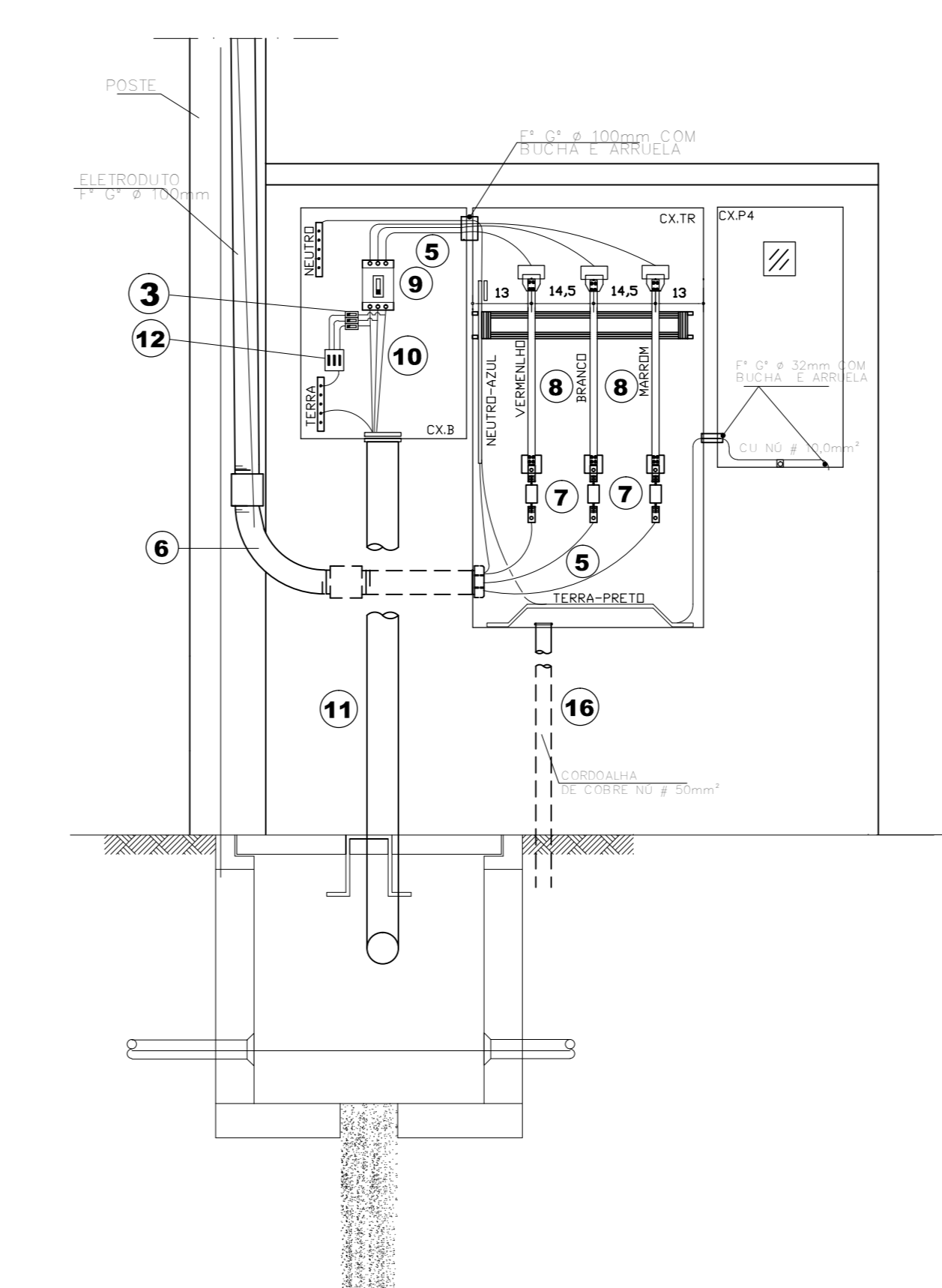


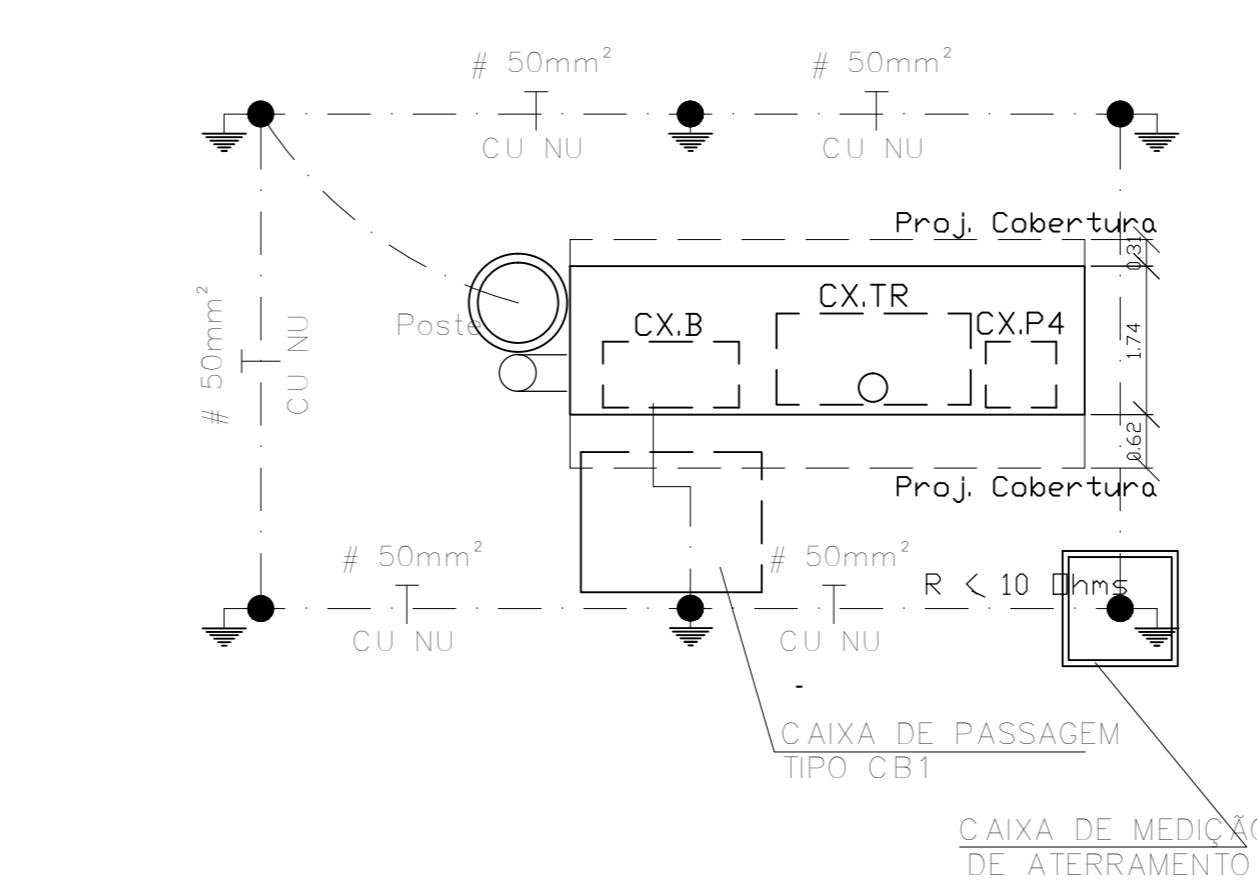
DIAGRAMA UNIFILAR - SUBESTAÇÃO 150 kVA



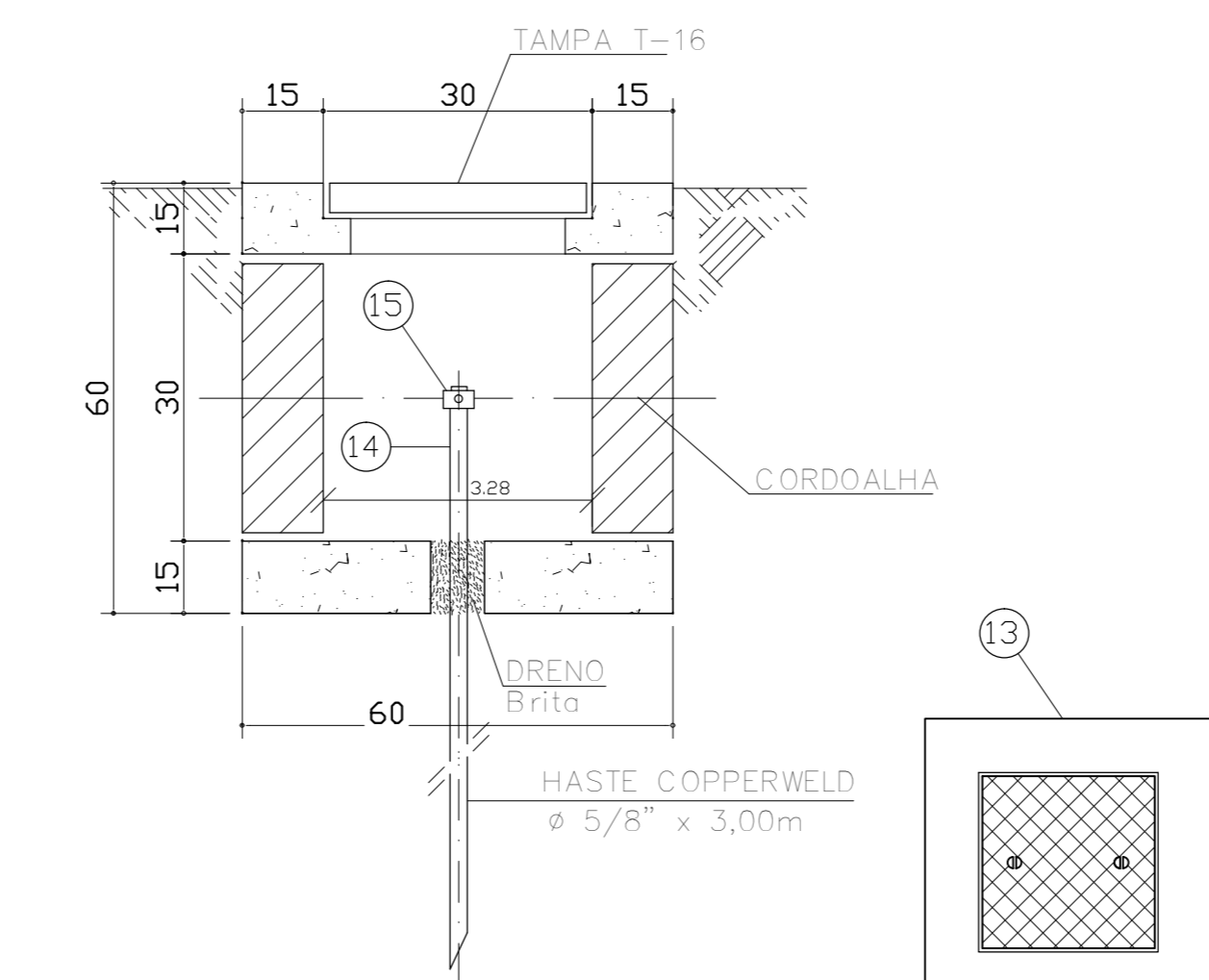
VISTAS - SUBESTAÇÃO 150 kVA



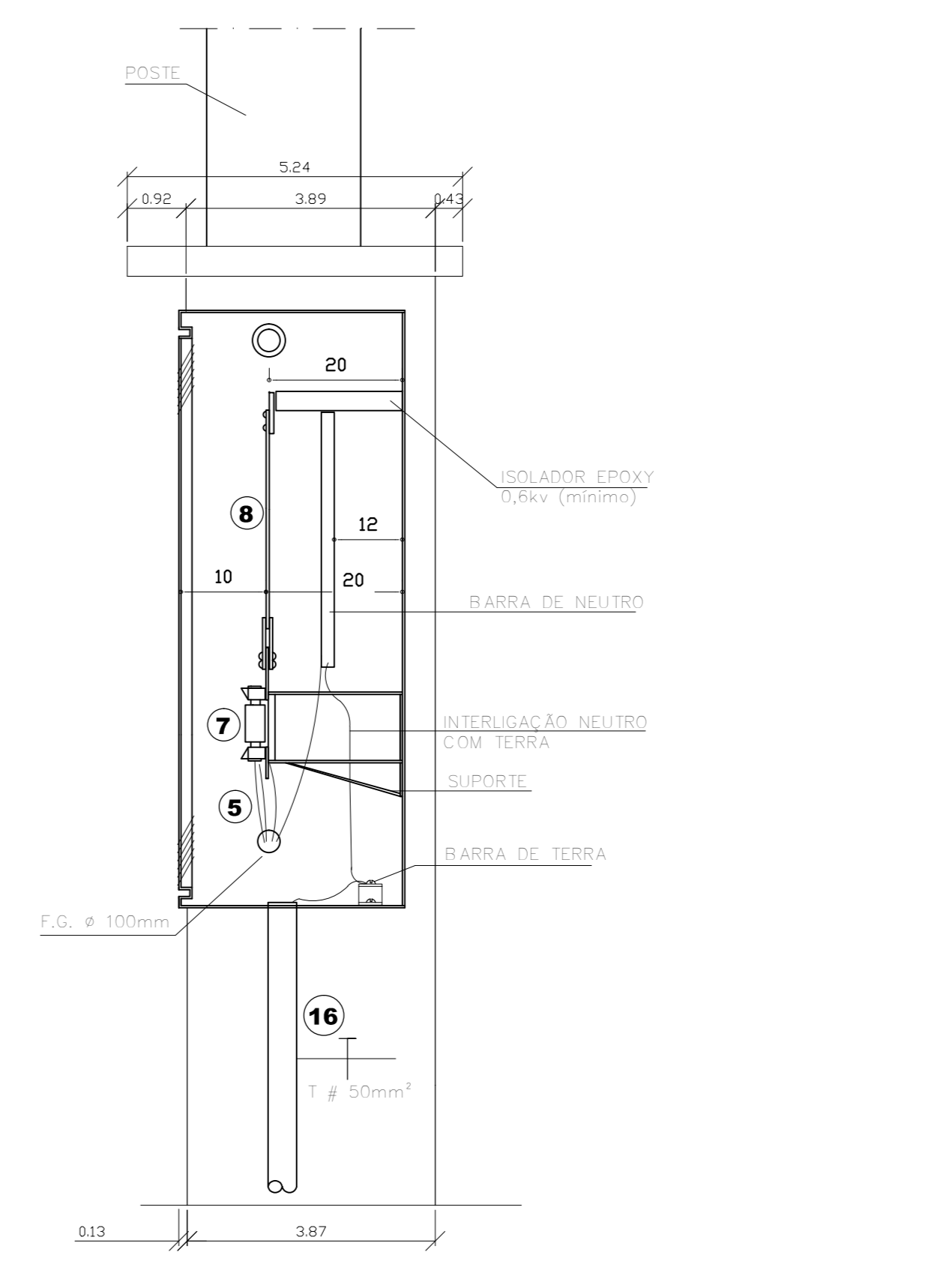
VISTA FRONTAL INTERNA DO CONJUNTO TR



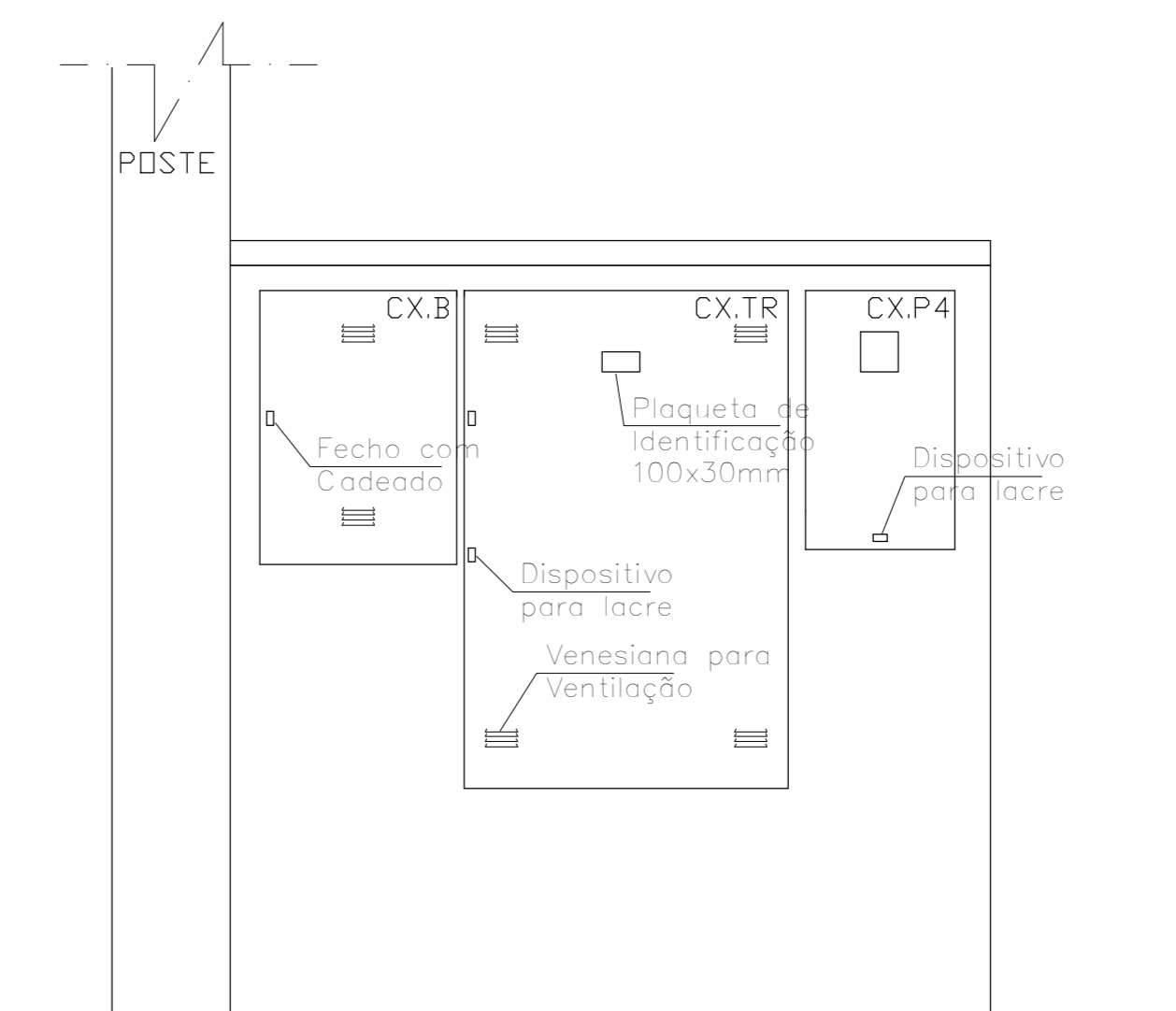
VISTA SUPERIOR DO CONJUNTO TR



CAIXA PARA MEDIÇÃO DE ATERRAMENTO



VISTA LATERAL DO CONJUNTO TR



VISTA FRONTAL EXTERNA DO CONJUNTO TR

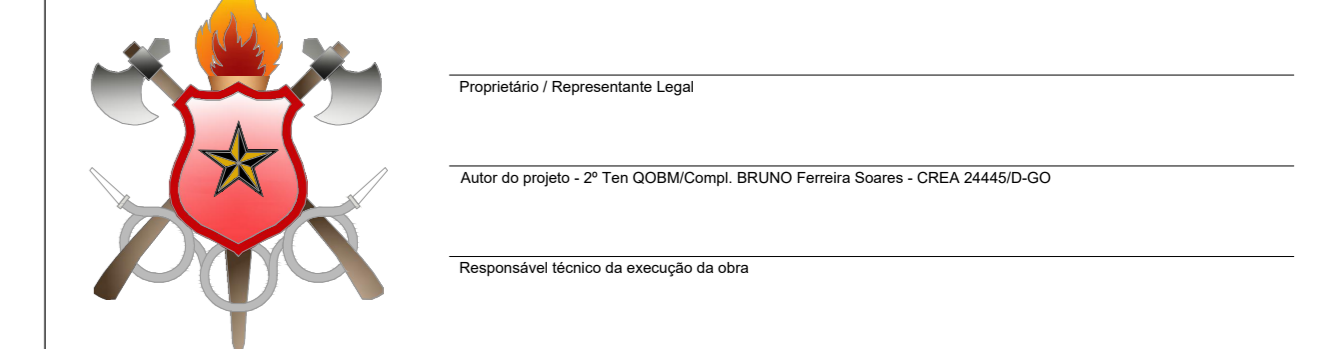
DIMENSÕES DAS CAIXAS			
Caixa TR - LARGURA 550mm	Caixa P4 - LARGURA 300mm	ALURA 1000mm	ALURA 620mm
PROFUNDIDADE 300mm	PROFUNDIDADE 220mm		
Caixa B - LARGURA 400mm	ALURA 550mm	PROFUNDIDADE 170mm	

LEGENDA

- 1) 270mm, 15kV COBERTO
- 2) PARA-RÁIOS 12kV-10kV S/O ENVELHADOR - Ø90x270x3
- 3) BARRAS UNIPOLARES 20x4
- 4) TERMO TIPO 118 kV x 0,38kV
- 5) 37x95 mm² + N495 mm² (0,6kV/1kV) 90° C
- 6) DUPLO ISOLAMENTO SINGELO UNIPOLAR
- 7) FG #75mm
- 8) 1 - RNH 200A
- 9) 1 - PNH 200A
- 10) 37x95 mm² + N495 mm² (0,6kV/1kV) 90° C
- 11) DUPLO ISOLAMENTO SINGELO UNIPOLAR
- 12) SUPRESSOR DE SURTO 275V / 44kV
- 13) 37x95 mm² + N495 mm² + N495 mm² + 1450 mm² (0,6kV/1kV) 90° C
- 14) DUPLO ISOLAMENTO SINGELO UNIPOLAR
- 15) FG #75 (mm/10) p40
- 16) SUPRESSOR DE SURTO 275V / 44kV
- 17) BARRA TERMO ALTERNATIVO 300x300x300mm
- 18) HASTE COPPERWELD 5/8" x 3,0m
- 19) CORDALHA Ø 10mm
- 20) CORDALHA Ø 10mm
- 21) CORDALHA Ø 10mm
- 22) CORDALHA Ø 10mm
- 23) CORDALHA Ø 10mm
- 24) CORDALHA Ø 10mm
- 25) CORDALHA Ø 10mm
- 26) CORDALHA Ø 10mm
- 27) CORDALHA Ø 10mm
- 28) CORDALHA Ø 10mm
- 29) CORDALHA Ø 10mm
- 30) CORDALHA Ø 10mm
- 31) CORDALHA Ø 10mm
- 32) CORDALHA Ø 10mm
- 33) CORDALHA Ø 10mm
- 34) CORDALHA Ø 10mm
- 35) CORDALHA Ø 10mm
- 36) CORDALHA Ø 10mm
- 37) CORDALHA Ø 10mm
- 38) CORDALHA Ø 10mm
- 39) CORDALHA Ø 10mm
- 40) CORDALHA Ø 10mm
- 41) CORDALHA Ø 10mm
- 42) CORDALHA Ø 10mm
- 43) CORDALHA Ø 10mm
- 44) CORDALHA Ø 10mm
- 45) CORDALHA Ø 10mm
- 46) CORDALHA Ø 10mm
- 47) CORDALHA Ø 10mm
- 48) CORDALHA Ø 10mm
- 49) CORDALHA Ø 10mm
- 50) CORDALHA Ø 10mm
- 51) CORDALHA Ø 10mm
- 52) CORDALHA Ø 10mm
- 53) CORDALHA Ø 10mm
- 54) CORDALHA Ø 10mm
- 55) CORDALHA Ø 10mm
- 56) CORDALHA Ø 10mm
- 57) CORDALHA Ø 10mm
- 58) CORDALHA Ø 10mm
- 59) CORDALHA Ø 10mm
- 60) CORDALHA Ø 10mm
- 61) CORDALHA Ø 10mm
- 62) CORDALHA Ø 10mm
- 63) CORDALHA Ø 10mm
- 64) CORDALHA Ø 10mm
- 65) CORDALHA Ø 10mm
- 66) CORDALHA Ø 10mm
- 67) CORDALHA Ø 10mm
- 68) CORDALHA Ø 10mm
- 69) CORDALHA Ø 10mm
- 70) CORDALHA Ø 10mm
- 71) CORDALHA Ø 10mm
- 72) CORDALHA Ø 10mm
- 73) CORDALHA Ø 10mm
- 74) CORDALHA Ø 10mm
- 75) CORDALHA Ø 10mm
- 76) CORDALHA Ø 10mm
- 77) CORDALHA Ø 10mm
- 78) CORDALHA Ø 10mm
- 79) CORDALHA Ø 10mm
- 80) CORDALHA Ø 10mm
- 81) CORDALHA Ø 10mm
- 82) CORDALHA Ø 10mm
- 83) CORDALHA Ø 10mm
- 84) CORDALHA Ø 10mm
- 85) CORDALHA Ø 10mm
- 86) CORDALHA Ø 10mm
- 87) CORDALHA Ø 10mm
- 88) CORDALHA Ø 10mm
- 89) CORDALHA Ø 10mm
- 90) CORDALHA Ø 10mm
- 91) CORDALHA Ø 10mm
- 92) CORDALHA Ø 10mm
- 93) CORDALHA Ø 10mm
- 94) CORDALHA Ø 10mm
- 95) CORDALHA Ø 10mm
- 96) CORDALHA Ø 10mm
- 97) CORDALHA Ø 10mm
- 98) CORDALHA Ø 10mm
- 99) CORDALHA Ø 10mm
- 100) CORDALHA Ø 10mm

REVISÃO	DATA	COMENTÁRIOS
00	10/2018	emissão inicial

OBRA: Reforma e Ampliação do 1º GBM
 ENDEREÇO: Sotor de Áreas Federais Norte - SAFN, Qd 04, Lt 02, Brasília/DF
 PROPRIETÁRIO: Corpo de Bombeiros Militar do Distrito Federal
 AUTOR DO PROJETO: 2º Ten QOBM/Compl BRUNO Ferreira Soares - CREA 24445/D-GO
 RESPONSÁVEL TÉCNICO DE EXECUÇÃO DA OBRA: Conforme licitação



APROVAÇÃO DA ADMINISTRAÇÃO	
APROVAÇÃO CBMDF	

PROJETO ELÉTRICO			
LOCAL: BRASIL/DF	OBRA: Reforma e Ampliação do 1º GBM	FOLHA:	
TÍTULO: SUBESTAÇÃO		01/01	
DATA DO PROJETO: 2018	ESCALA: 1:75	ÁREA TOTAL: 1769,28 m²	

CORPO DE BOMBEIROS MILITAR DO DISTRITO FEDERAL - DEPARTAMENTO DE ADMINISTRAÇÃO LOGÍSTICA E FINANÇAS - DIRETORIA DE MATERIAS E SERVIÇOS - CENTRO DE OBRA E MANUTENÇÃO/PREVENÇÃO