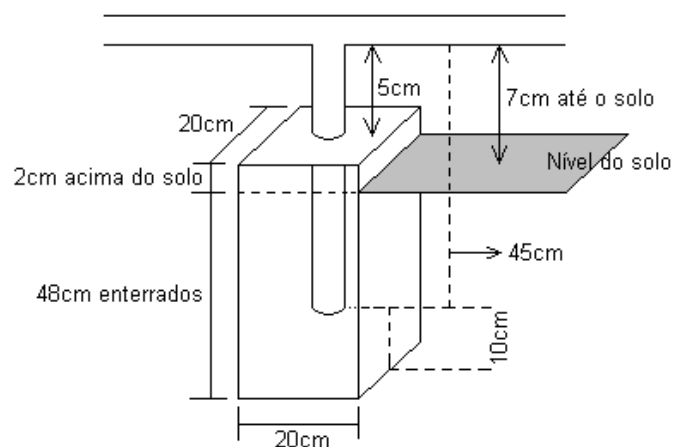


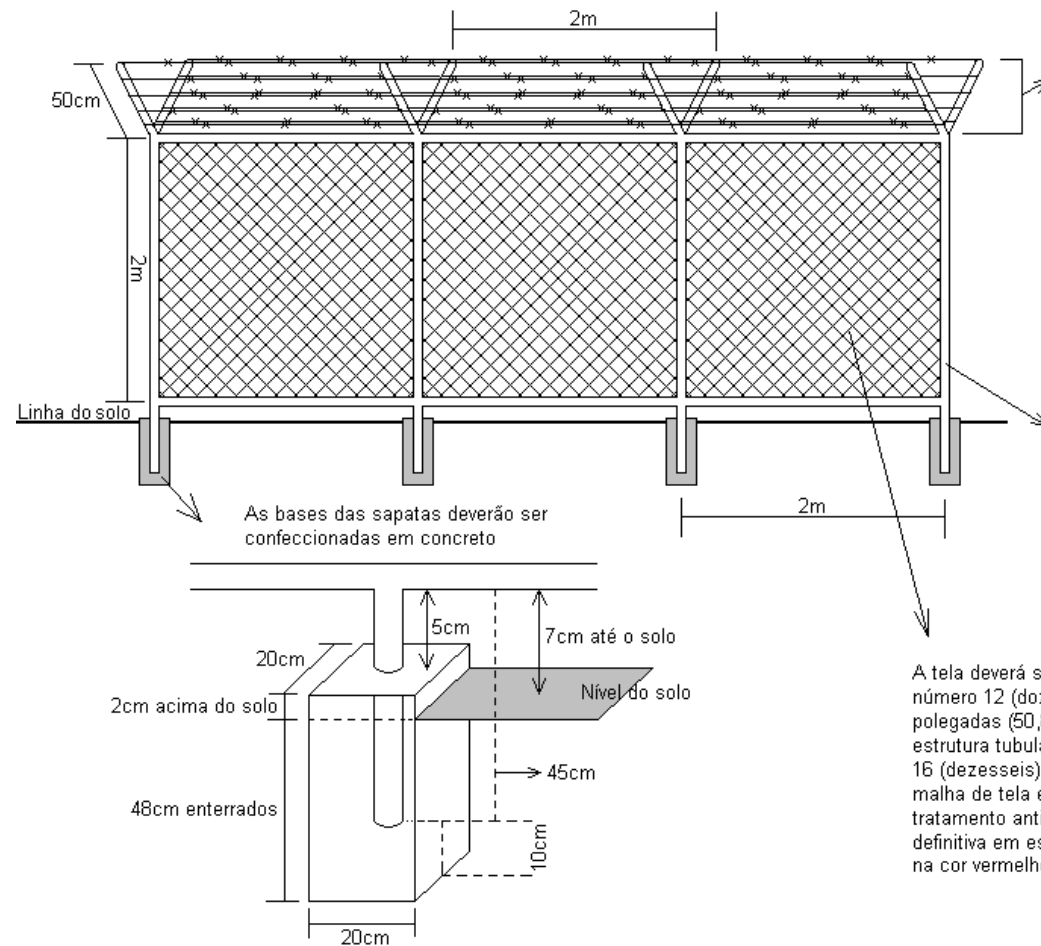
As bases das sapatas deverão ser confeccionadas em concreto



A estrutura deverá ser em aço tubular industrial de 2 polegadas (50,8mm), em chapa SAC ou COR número 13 (treze), interligados entre si por meio de solda elétrica. Todos os tubos deverão ter suas pontas lacradas de forma a não permitir entrada de pequenos animais ou água. Os tubos deverão receber tratamento anticorrosivo tipo zarcão e pintura definitiva em esmalte sintético de alta qualidade, na cor vermelho daytona.

A tela deverá ser feita em arame galvanizado, fio número 12 (doze), em malha losangular de 2 polegadas (50,8mm), esticada e amarrada à estrutura tubular com arame galvanizado número 16 (dezesseis), em forma de costura. Toda a malha de tela e suas amarras deverão receber tratamento anticorrosivo tipo zarcão e pintura definitiva em esmalte sintético de alta qualidade, na cor vermelho daytona.

ITEM A.1) Fornecimento e instalação de cercamento tipo alambrado em módulos de 2m de largura por 2m de altura, nas configurações e especificações descritas na figura. Forma de fornecimento: metro linear.



As bases das sapatas deverão ser confeccionadas em concreto

A parte superior da cerca deverá ser em forma de "V" com cada "perna" medindo 50cm de comprimento, inclinados 35° para dentro e para fora do terreno. Cada "perna" do "V" receberá 6 (seis) carreiras paralelas e equidistantes de arame farpado galvanizado número 16 em todo seu comprimento, fixadas por meio de grapas de ferro chato de 1/2 x 1/8 em "L" soldadas à estrutura. A estrutura do "V" será em tubo industrial de 1 1/2 polegadas, chapa SAC nº 13, devidamente soldada à estrutura da cerca. Tudo deverá receber fundo zarcão e ser pintado com esmalte sintético de alta qualidade, na cor vermelho daytona. A estrutura deverá ser selada de forma a não deixar entrar água e nem pequenos animais.

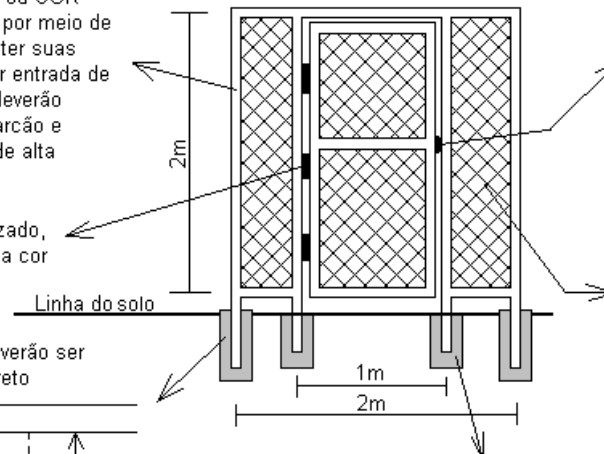
A estrutura deverá ser em aço tubular industrial de 2 polegadas (50,8mm), em chapa SAC ou COR número 13 (treze), interligados entre si por meio de solda elétrica. Todos os tubos deverão ter suas pontas lacradas de forma a não permitir entrada de pequenos animais ou água. Os tubos deverão receber tratamento anticorrosivo tipo zarcão e pintura definitiva em esmalte sintético de alta qualidade, na cor vermelho daytona.

A tela deverá ser feita em arame galvanizado, fio número 12 (doze), em malha losangular de 2 polegadas (50,8mm), esticada e amarrada à estrutura tubular com arame galvanizado número 16 (dezesesseis), em forma de costura. Toda a malha de tela e suas amarras deverão receber tratamento anticorrosivo tipo zarcão e pintura definitiva em esmalte sintético de alta qualidade, na cor vermelho daytona.

ITEM A.2) Fornecimento e instalação de cercamento tipo alambrado em módulos de 2m de largura por 2m de altura, com estrutura de proteção extra na parte superior, nas configurações e especificações descritas na figura. Forma de fornecimento: metro linear.

A estrutura deverá ser em aço tubular industrial de 2 polegadas (50,8mm), em chapa SAC ou COR número 13 (treze), interligados entre si por meio de solda elétrica. Todos os tubos deverão ter suas pontas lacradas de forma a não permitir entrada de pequenos animais ou água. Os tubos deverão receber tratamento anticorrosivo tipo zarcão e pintura definitiva em esmalte sintético de alta qualidade, na cor vermelho daytona.

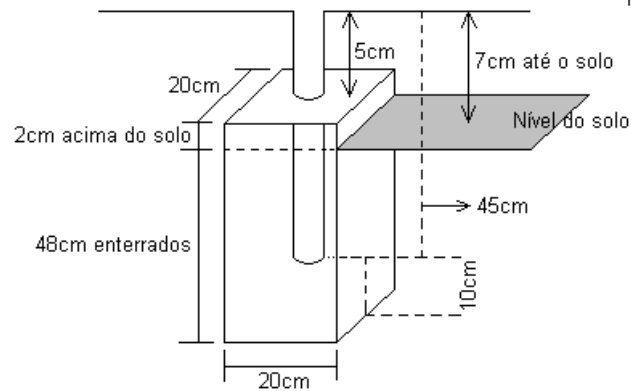
3 dobradiças em aço industrial galvanizado, com tratamento tipo zarcão e pintura na cor vermelho daytona



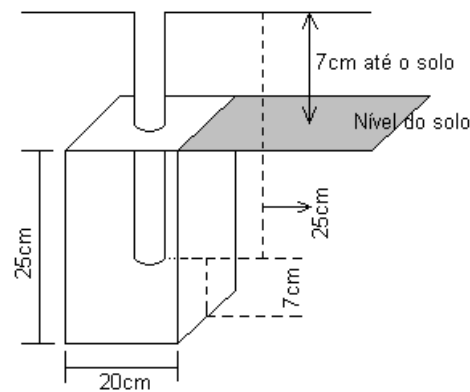
Trinco para fechamento do portão, voltado para o lado interno do terreno e com orifício para colocação de cadeado.

A tela deverá ser feita em arame galvanizado, fio número 12 (doze), em malha losangular de 2 polegadas (50,8mm), esticada e amarrada à estrutura tubular com arame galvanizado número 16 (dezesseis), em forma de costura. Toda a malha de tela e suas amarras deverão receber tratamento anticorrosivo tipo zarcão e pintura definitiva em esmalte sintético de alta qualidade, na cor vermelho daytona.

As bases das sapatas deverão ser confeccionadas em concreto



As bases das sapatas deverão ser confeccionadas em concreto

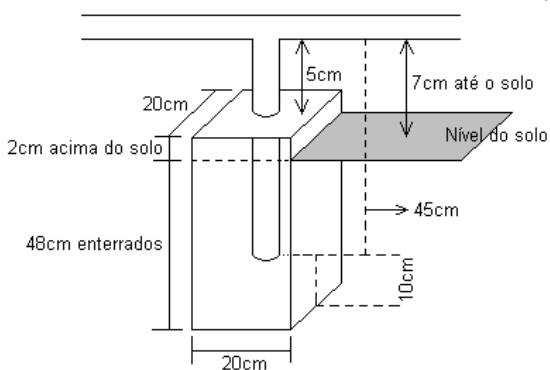


ITEM A.3) Fornecimento e instalação de alambrado com 2m de largura por 2m de altura, com porta de acesso de 1m de largura, nas configurações e especificações descritas na figura. Forma de fornecimento: unidade

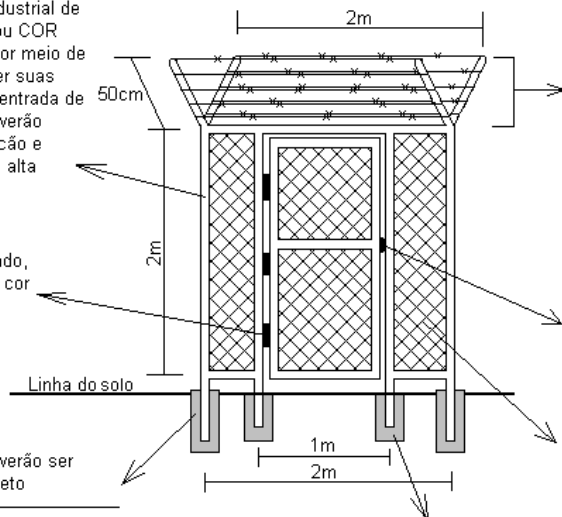
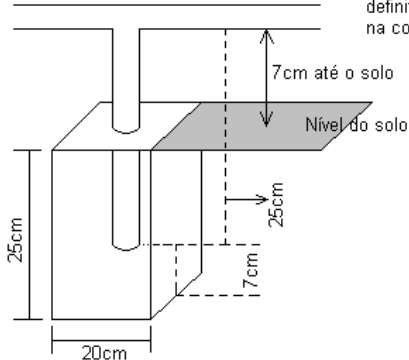
A estrutura deverá ser em aço tubular industrial de 2 polegadas (50,8mm), em chapa SAC ou COR número 13 (treze), interligados entre si por meio de solda elétrica. Todos os tubos deverão ter suas pontas lacradas de forma a não permitir entrada de pequenos animais ou água. Os tubos deverão receber tratamento anticorrosivo tipo zarcão e pintura definitiva em esmalte sintético de alta qualidade, na cor vermelho daytona.

3 dobradiças em aço industrial galvanizado, com tratamento tipo zarcão e pintura na cor vermelho daytona

As bases das sapatas deverão ser confeccionadas em concreto



As bases das sapatas deverão ser confeccionadas em concreto

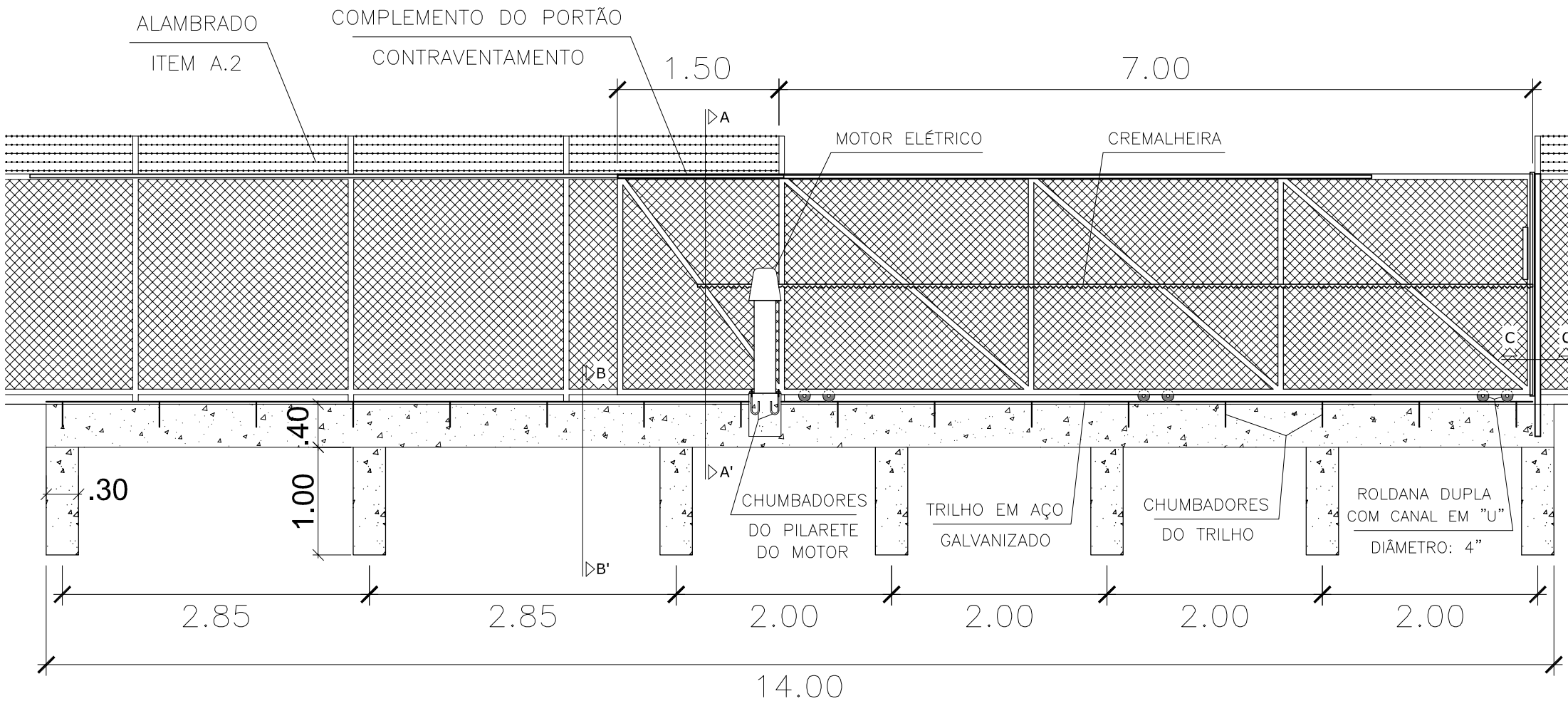


A parte superior da cerca deverá ser em forma de "V" com cada "perna" medindo 50cm de comprimento, inclinados 35° para dentro e para fora do terreno. Cada "perna" do "V" receberá 6 (seis) carreiras paralelas e equidistantes de arame farpado galvanizado número 16 em todo seu comprimento, fixadas por meio de grapas de ferro chato de 1/2 x 1/8 em "L" soldadas à estrutura. A estrutura do "V" será em tubo industrial de 1 1/2 polegadas, chapa SAC nº 13, devidamente soldada à estrutura da cerca. Tudo deverá receber fundo zarcão e ser pintado com esmalte sintético de alta qualidade, na cor vermelho daytona. A estrutura deverá ser selada de forma a não deixar entrar água e nem pequenos animais.

Trinco para fechamento do portão, voltado para o lado interno do terreno e com orifício para colocação de cadeado.

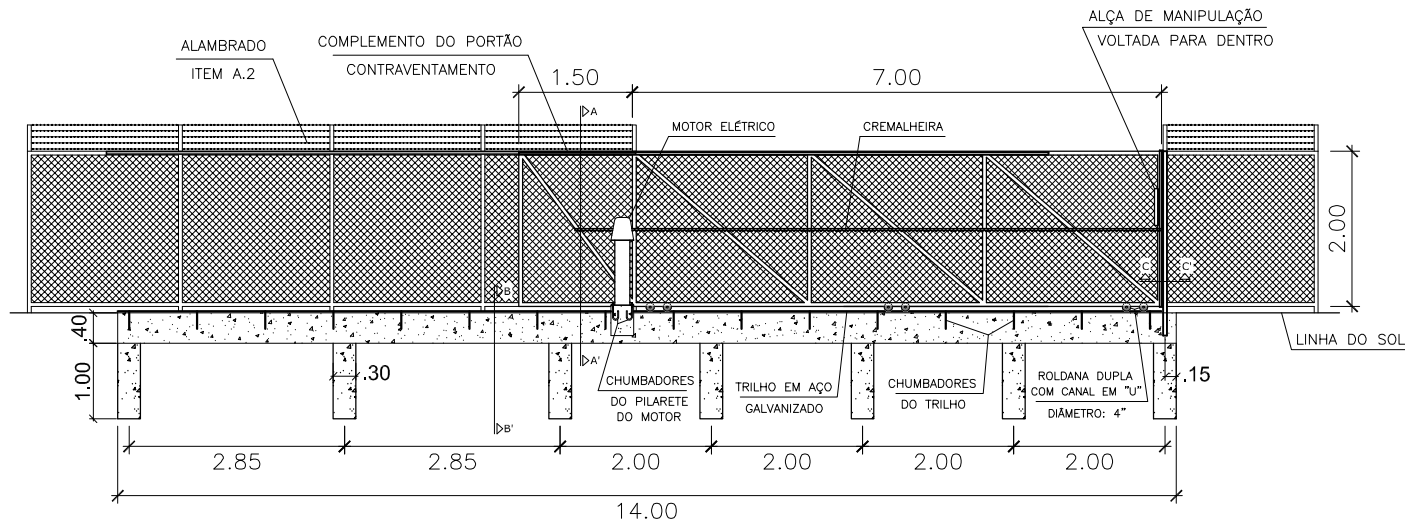
A tela deverá ser feita em arame galvanizado, fio número 12 (doze), em malha losangular de 2 polegadas (50,8mm), esticada e amarrada à estrutura tubular com arame galvanizado número 16 (dezesseis), em forma de costura. Toda a malha de tela e suas amarras deverão receber tratamento anticorrosivo tipo zarcão e pintura definitiva em esmalte sintético de alta qualidade, na cor vermelho daytona.

ITEM A.4) Fornecimento e instalação de alambrado com 2m de largura por 2m de altura, com proteção extra na parte superior e porta de acesso com 1m de largura, nas configurações e especificações descritas na figura. Forma de fornecimento: unidade.



ITEM D) FORNECIMENTO E INSTALAÇÃO DE PORTÃO DE CORRER TIPO ALAMBRADO, COM TRIPLO REFORÇO DIAGONAL, MEDINDO 2,0m DE ALTURA, PARA UM VÃO (ABERTURA) DE 7,0m DE LARGURA, CONFORME ESPECIFICAÇÕES.
FORMA DE FORNECIMENTO: UNIDADE.

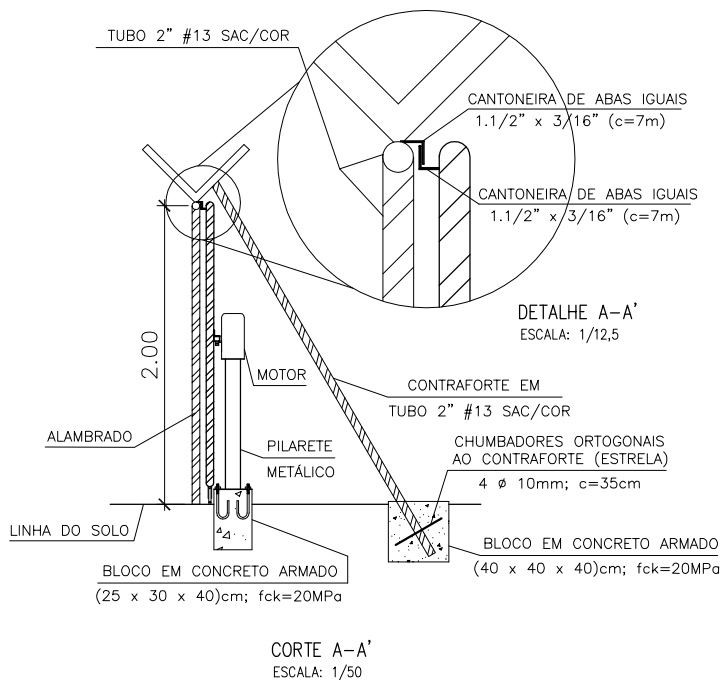
COMAP / CBMDF		
ITEM D: PORTÃO DE CORRER/VISTA FRONTAL		SERVIÇO: CERCAMENTO PARA O CBMDF
DATA: MARÇO/2019	ESCALA: 1/50	DESENHO: MAJ. TULIO



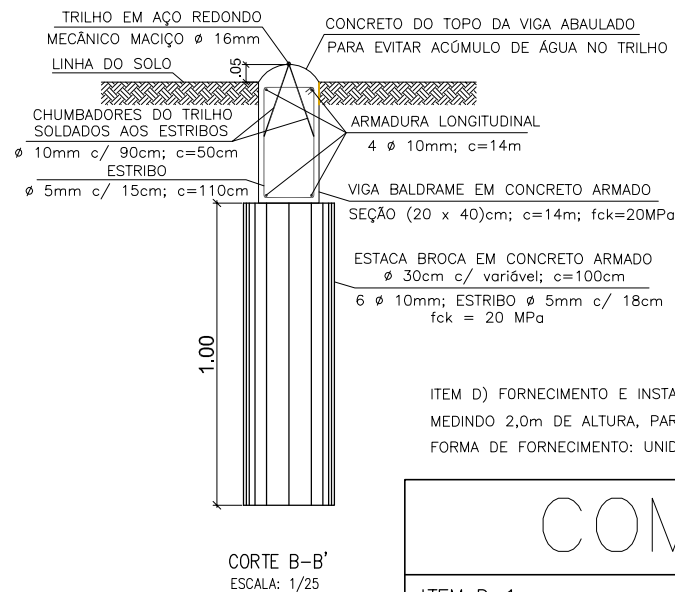
VISTA FRONTAL
ESCALA: 1/100

OBSERVAÇÕES:

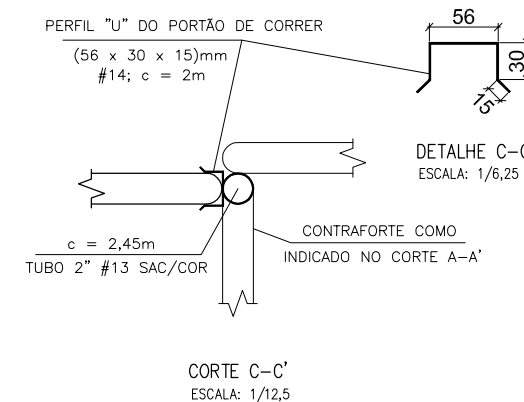
- DIMENSÕES EM METRO (QUANDO NÃO ESPECIFICADAS);
- ESTRUTURA DO PORTÃO EM AÇO TUBULAR INDUSTRIAL DE 2" (50,8mm), CHAPA SAC OU COR NÚMERO 13, INTERLIGADOS COM SOLDA ELÉTRICA, COM TODAS AS PONTAS LACRADAS PARA EVITAR ENTRADA DE ÁGUA;
- TELA DO ALAMBRADO EM ARAME GALVANIZADO, FIO NÚMERO 12, EM MALHA LOSANGULAR DE 2" (50,8mm), ESTICADA E AMARRADA À ESTRUTURA COM ARAME GALVANIZADO NÚMERO 16, EM FORMA DE COSTURA;
- TODA ESTRUTURA, MALHAS DE TELA, AMARRAS E PEÇAS METÁLICAS DEVERÃO RECEBER TRATAMENTO ANTICORROSIVO TIPO ZARCÃO E PINTURA EM ESMALTE SINTÉTICO DE ALTA QUALIDADE, NA COR VERMELHO DAYTONA;
- ROLDANAS DUPLAS DO PORTÃO COM EIXO CENTRAL, TRUCADAS COM CAIXA, SUPORTE FECHADO E PARAFUSO, EM MATERIAL ANTI-OXIDANTE, COM ROLAMENTOS DE PRIMEIRA LINHA E ENCAIXE PERFEITO NO TRILHO, PARA DESLIZAMENTO LEVE E UNIFORME DE TODA A ESTRUTURA;
- NOS LOCAIS INDICADOS, O PORTÃO DEVERÁ SER INSTALADO COM UM MÓDULO DE AUTOMATIZAÇÃO.



CORTE A-A'
ESCALA: 1/50



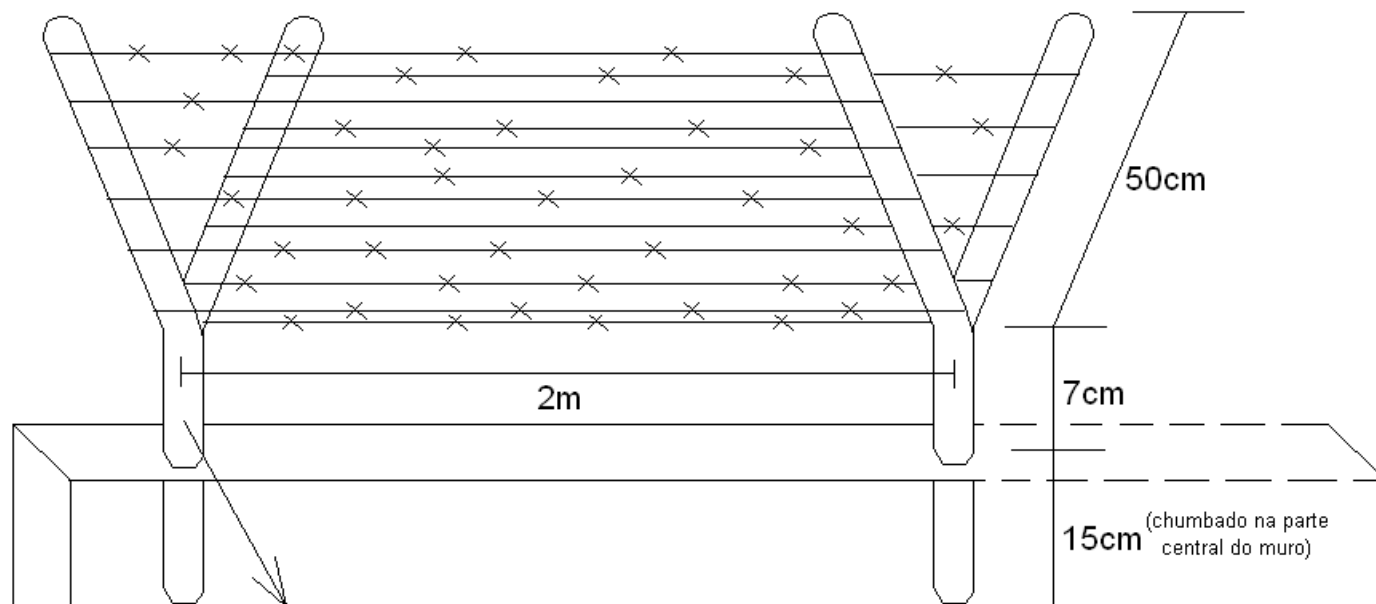
CORTE B-B'
ESCALA: 1/25



CORTE C-C'
ESCALA: 1/12,5

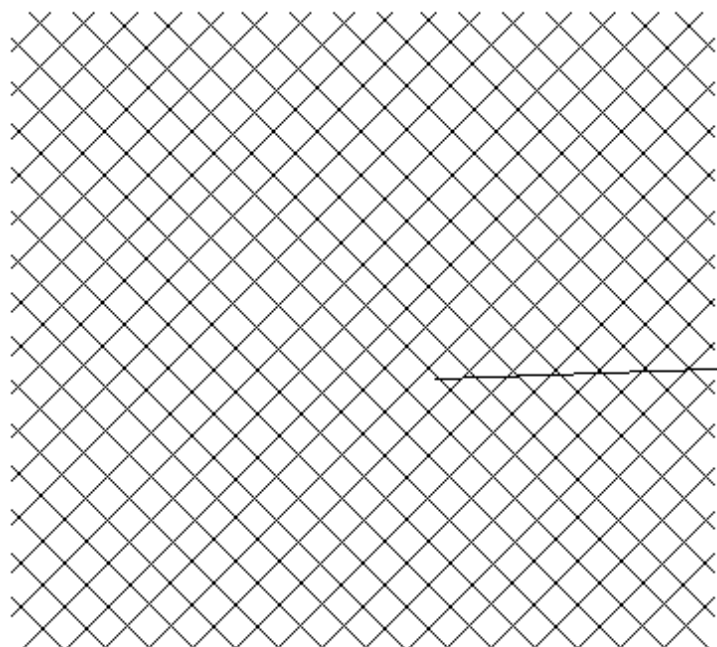
ITEM D) FORNECIMENTO E INSTALAÇÃO DE PORTÃO DE CORRER TIPO ALAMBRADO, COM TRIPLO REFORÇO DIAGONAL, MEDINDO 2,0m DE ALTURA, PARA UM VÃO (ABERTURA) DE 7,0m DE LARGURA, CONFORME ESPECIFICAÇÕES. FORMA DE FORNECIMENTO: UNIDADE.

<h1>COMAP / CBMDF</h1>	
ITEM D-1: PORTÃO DE CORRER/DETALHAMENTO	SERVIÇO: CERCAMENTO PARA O CBMDF
DATA: MARÇO/2019	ESCALA: INDICADA
DESENHO: MAJ. TULIO	



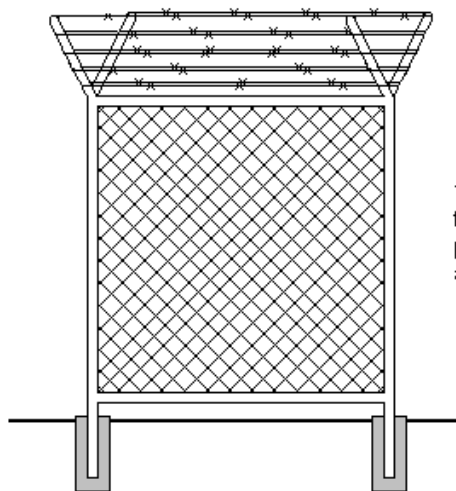
A estrutura deverá ser em aço tubular industrial de 1 1/2 polegadas, chapa SAC nº 13, devidamente chumbada ao muro ou soldada eletricamente à cerca pré-existente. A estrutura receberá 6 (seis) carreiras paralelas e equidistantes de arame farpado galvanizado número 16 em todo seu comprimento, fixadas por meio de grapas de ferro chato de 1/2 x 1/8 em "L", soldadas às pernas do "V". Tudo deverá receber base zarcão e ser pintado com esmalte sintético de alta qualidade, na cor vermelho daytona. A estrutura deverá ser 100% selada, de forma a não deixar entrar água e nem pequenos animais. Cada "perna" do "V" deverá possuir 50cm de comprimento e inclinação de 35° para o lado de dentro e para o lado de fora do terreno.

ITEM E) Fornecimento e instalação de proteção extra em "V" a ser fixado em cima de muros ou cercamentos pré-existentis. Forma de fornecimento: metro linear

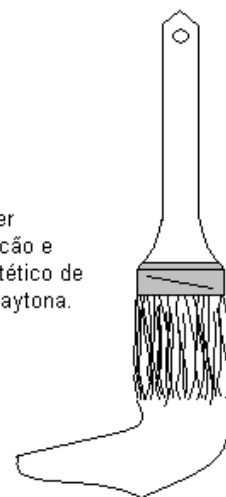


ITEM F) Colocação e instalação de tela em malha losangular para restaurar cercas pré-existentes. Forma de orçamento: metro quadrado.

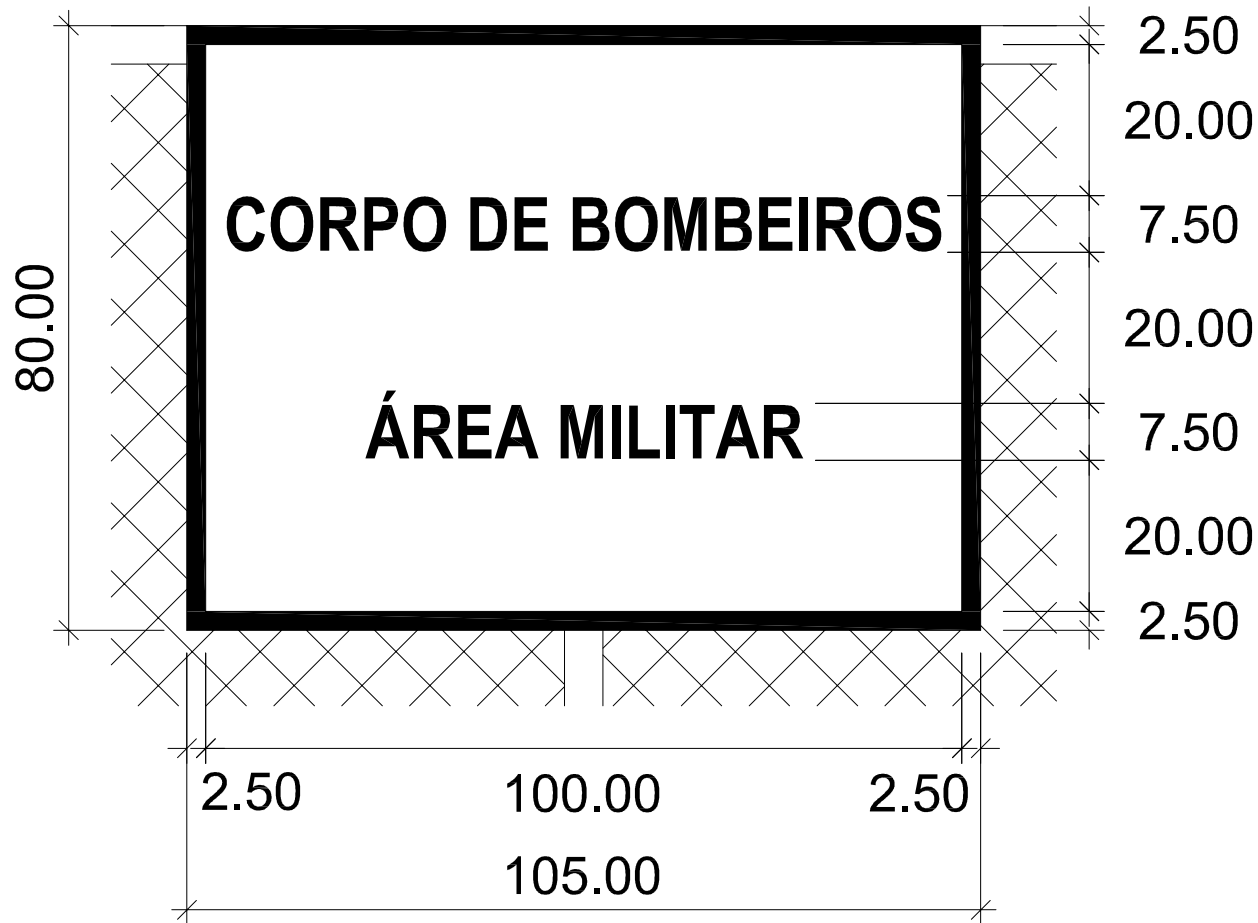
A tela deverá ser feita em arame galvanizado, fio número 12 (doze), em malha losangular de 2 polegadas (50,8mm), esticada e amarrada à estrutura tubular com arame galvanizado número 16 (dezesseis), em forma de costura. Toda a malha de tela e suas amarras deverão receber tratamento anticorrosivo tipo zarcão e pintura definitiva em esmalte sintético de alta qualidade, na cor vermelho daytona.



100% da estrutura deverá receber tratamento anticorrosivo tipo zarcão e pintura definitiva em esmalte sintético de alta qualidade na cor vermelho daytona.



ITEM I) Serviço de repintura de cercas pré-existentes, nas especificações demonstradas na figura. Forma de fornecimento: metro quadrado.



OBSERVAÇÕES:

1. DIMENSÕES EM CENTÍMETRO;
2. PLACA EM CHAPA DE AÇO GALVANIZADA NÚMERO 16 (1,52mm);
3. A PLACA DEVERÁ RECEBER BASE DE PINTURA DO TIPO SUPER GALVITE BRANCO GELO FOSCO EM AMBOS OS LADOS;
4. A PINTURA DEFINITIVA DA FRENTE DA PLACA SERÁ EM ESMALTE SINTÉTICO DE ALTA QUALIDADE, NA COR BRANCA, DEVENDO AS BORDAS E AS LETRAS SEREM PINTADAS NA COR VERMELHO DAYTONA;
5. A PINTURA DEFINITIVA DO FUNDO DA PLACA SERÁ EM ESMALTE SINTÉTICO DE ALTA QUALIDADE, NA COR VERMELHO DAYTONA;
6. A FORMATAÇÃO E OS DIZERES DA PLACA PODERÃO SOFRER ALTERAÇÃO A CRITÉRIO DO CBMDF;
7. A FIXAÇÃO DA PLACA À ESTRUTURA DO ALAMBRADO DAR-SE-Á POR MEIO DE SOLDA ELÉTRICA OU, NO MÍNIMO, POR 9 (NOVE) REBITES POP 3/16", EQUIDISTANTES.

ITEM J) CONFEÇÃO, FORNECIMENTO E INSTALAÇÃO DE PLACA METÁLICA INDICATIVA, CONFORME ESPECIFICAÇÕES.
FORMA DE FORNECIMENTO: UNIDADE.

COMAP / CBMDF		
ITEM J: PLACA METÁLICA INDICATIVA		SERVIÇO: CERCAMENTO PARA O CBMDF
DATA: MARÇO/2019	ESCALA: 1/10	DESENHO: MAJ. TULIO