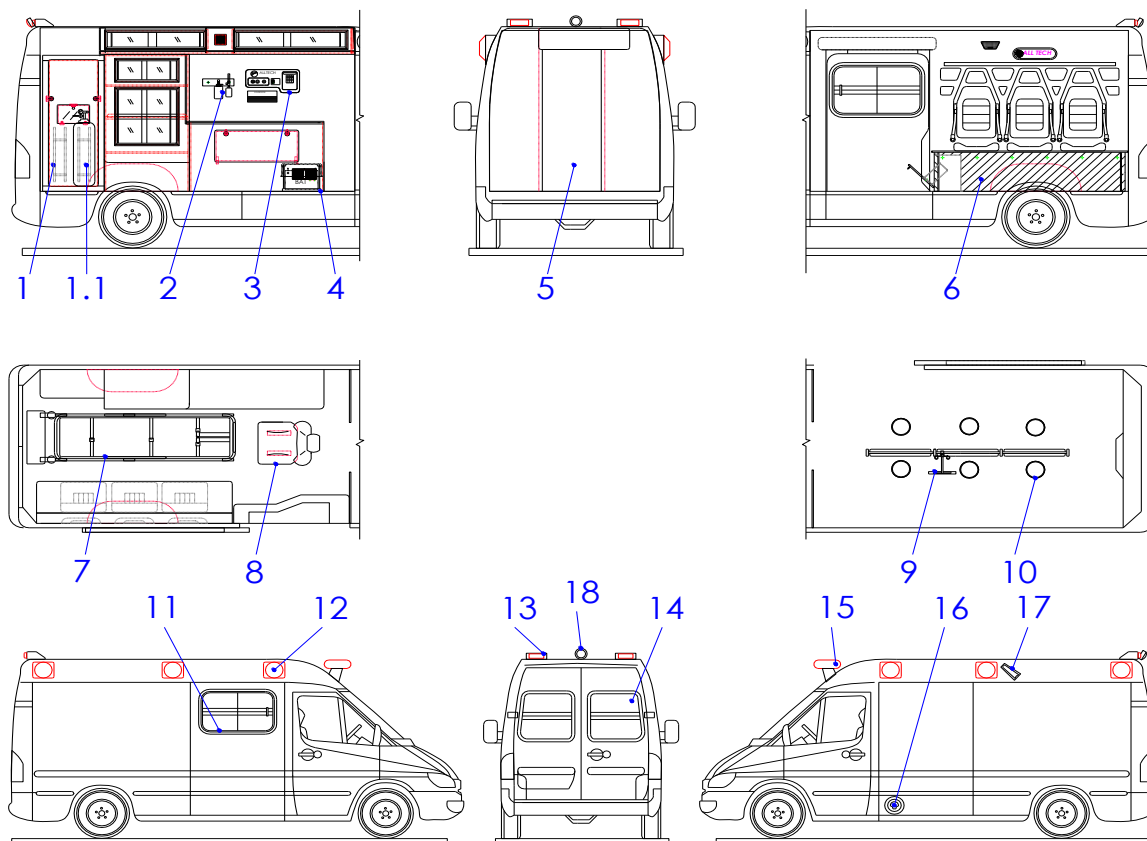


## Layout da Ambulância

CLIENTE:		DATA	21-nov
PRODUTO:		QUANT.	
MODELO:		VEND.	
CHASSI:		COR:	CINZA

### DESENHO ILUSTRATIVO DA MONTAGEM FINAL



### ITENS A SEREM INSTALADOS NO VEÍCULO E SUAS OBSERVAÇÕES

<b>1</b>	ARMÁRIO C/ SUPORTE DUPLO P/ CILINDRO DE OXIGÊNIO DE 20 Lts.
<b>1.1</b>	01(UM) CILINDRO DE 20Lts + VÁLVULA E MANÔMETRO .
<b>2</b>	RÉGUA 03 (TRÊS) PONTOS C/ FRASCOS.
<b>3</b>	PAINEL SMART LINE.
<b>4</b>	KIT INVERSOR 800 WATTS / 220 VOLTS + BATERIA AUX. 100 AH + BLOQUEADOR.
<b>5</b>	DIVISÓRIA EM COMPENSADO NAVAL COM PASSAGEM S/ PORTA.
<b>6</b>	BANCO BAÚ COM ASSENTOS INDIVIDUAL E LIXEIRA EMBUTIDA.
<b>7</b>	MACA RETRATIL.
<b>8</b>	BANCO GIRATÓRIO.
<b>9</b>	SUPORTE P/ SORO E PEGA MÃO.
<b>10</b>	06 (SEIS) LUMINÁRIAS EM LED'S.
<b>11</b>	JANELA LATERAL SERIGRAFADA.
<b>12</b>	03 (TRÊS) SEQUENCIAIS EM LED'S NAS LATERAIS VERMELHOS.
<b>13</b>	02 (DOIS) SEQUENCIAIS EM LED'S NA TRASEIRA VERMELHOS.
<b>14</b>	JANELAS TRASEIRAS FIXAS E SERIGRAFADAS.
<b>15</b>	SINALIZADOR DE 04 (QUATRO) TONS FLASH ENGENHARIA.
<b>16</b>	TOMADA EXTERNA.
<b>17</b>	EXAUSTOR.
<b>18</b>	LUZ DE EMBARQUE.

DE ACORDO : \_\_\_\_\_

COMERCIAL

03/12/2012

DE ACORDO : \_\_\_\_\_

PRODUÇÃO