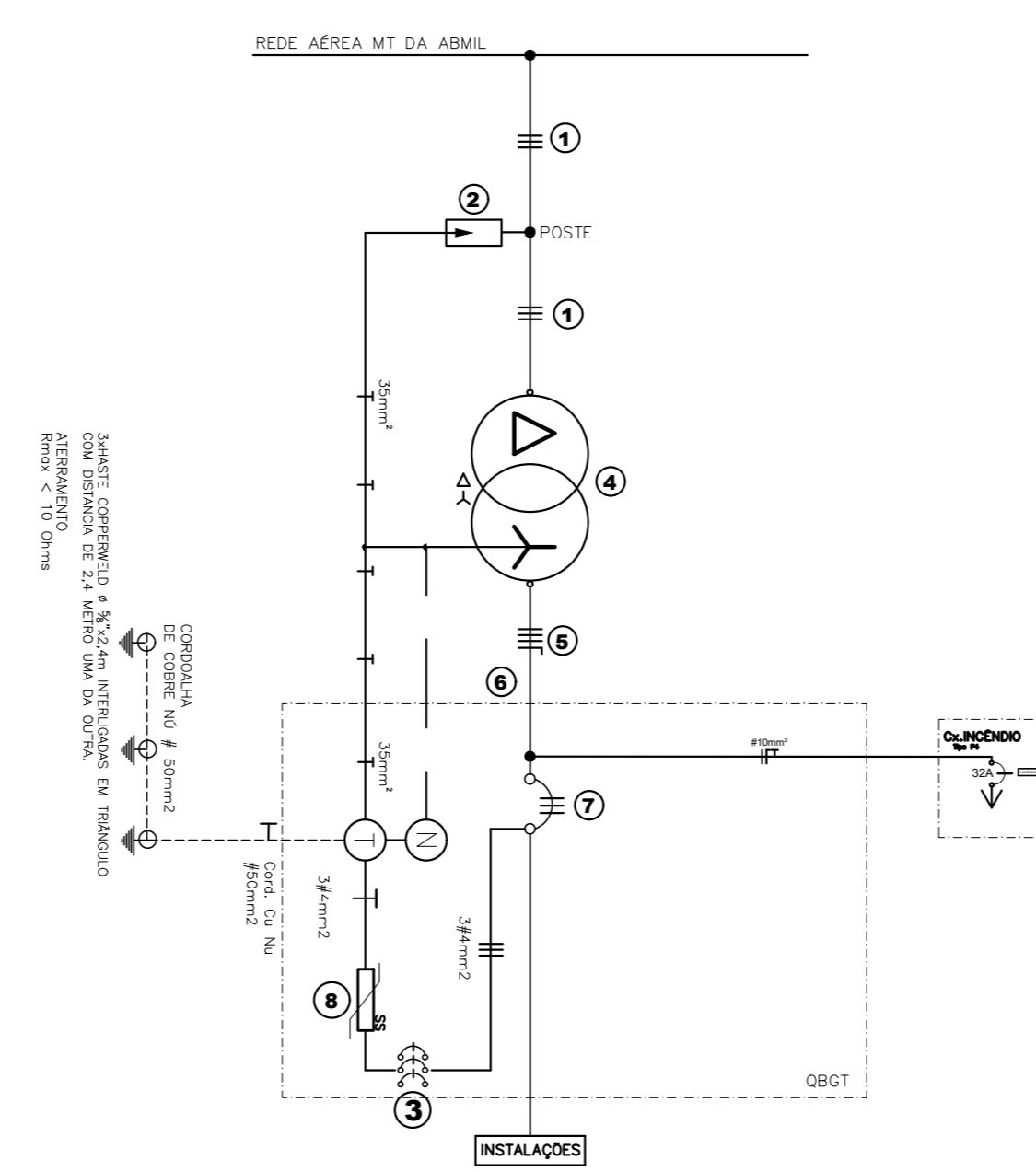


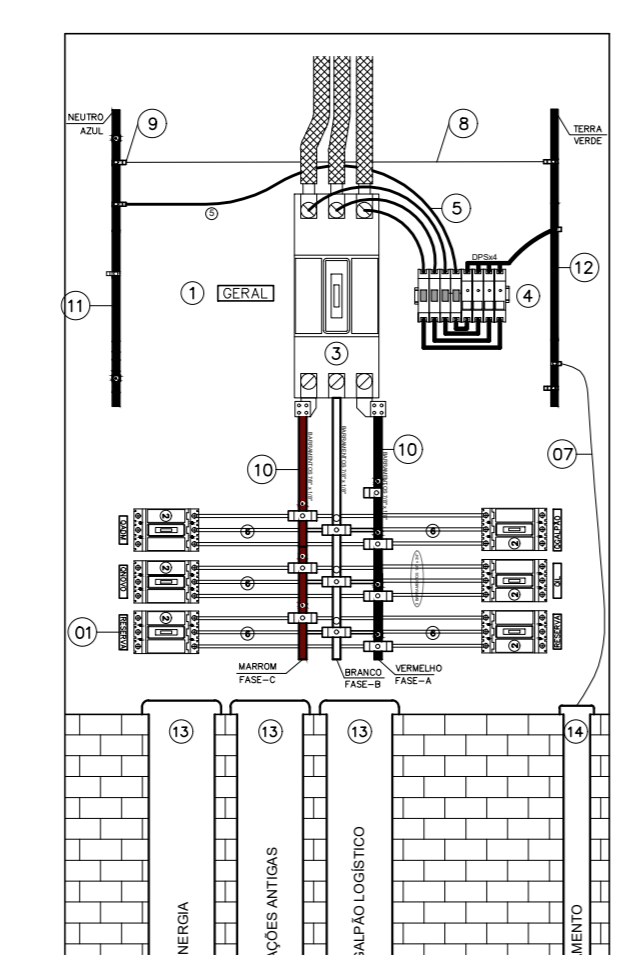
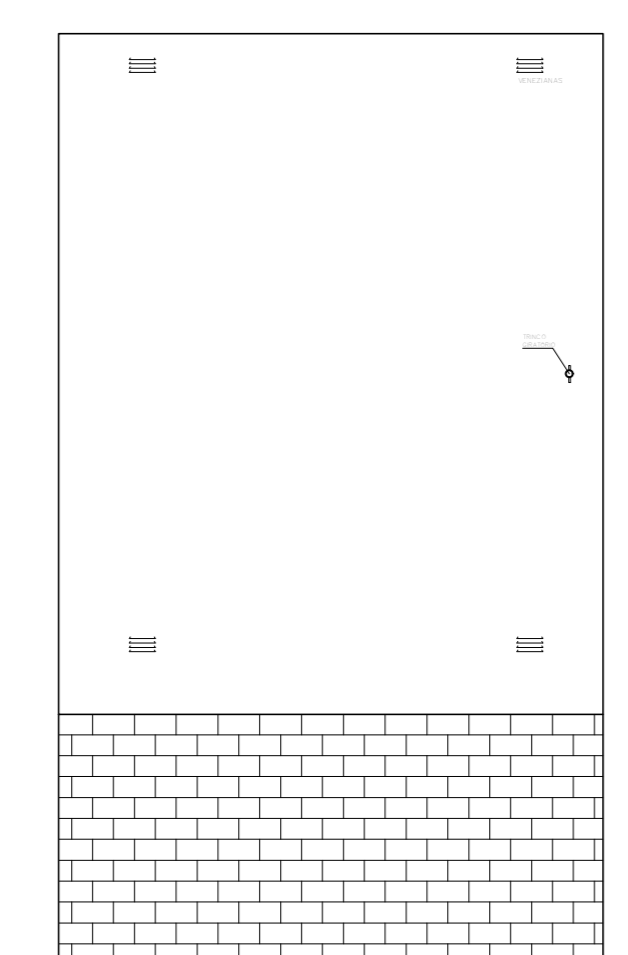
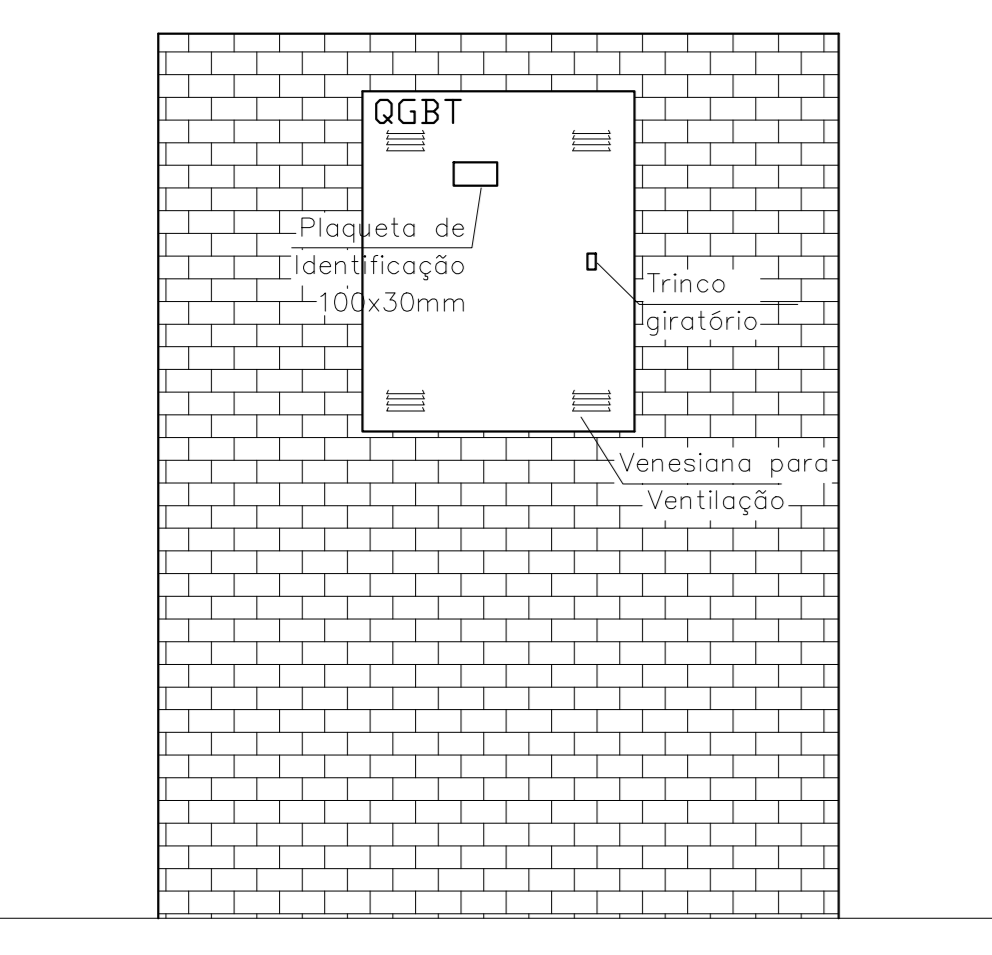
- NOTAS:**
1. INSTALAR OSE DESELA DA BARRA DE UM METRO DE CABO NO INTERIOR DA CAIXA.
 2. A BARRA DESELA DEVERÁ TER UM DIÂMETRO DE 12,5MM.
 3. ANTES DA CONCRETAGEM DA LAJE DE PISO O TERRENO DEVERÁ SER BEM APOIADO E COMPACTADO.
 4. IDENTIFICAR E IDENTIFICAR O CABO DESELA DO PISO DE CONCRETO.
 5. PARA A LANCIAÇÃO DO CABO DESELA DO PISO DE CONCRETO DEVERÁ SER FEITA UMA LAJE DE CONCRETO COM 10CM DE ESPESURA E 10CM DE REBARBARO.



- LEGENDA**
1. 77mm, 15x COBERTO
 2. PARA-RADIOS HV-HBA S-CENTELHADOR - OXIDO ZINCO
 3. 3x DISJUNTOR AR TOA
 4. TRAFÓ 112,5KVA 15,8KV-15,8KV
 5. 3P3F0 400V - 545mm² (3x4V/15V) XLPE/EP 90°C DUPLO ISOLAMENTO SINGLO UNIPOLAR
 6. 1U 2x 0100mm (mm ØV) p/4
 7. DISJUNTOR TERMO-AR (40/150A 100-100A
 8. SUPRESSOR DE SURTO L-N 275V / 60-100A - CLASSE I

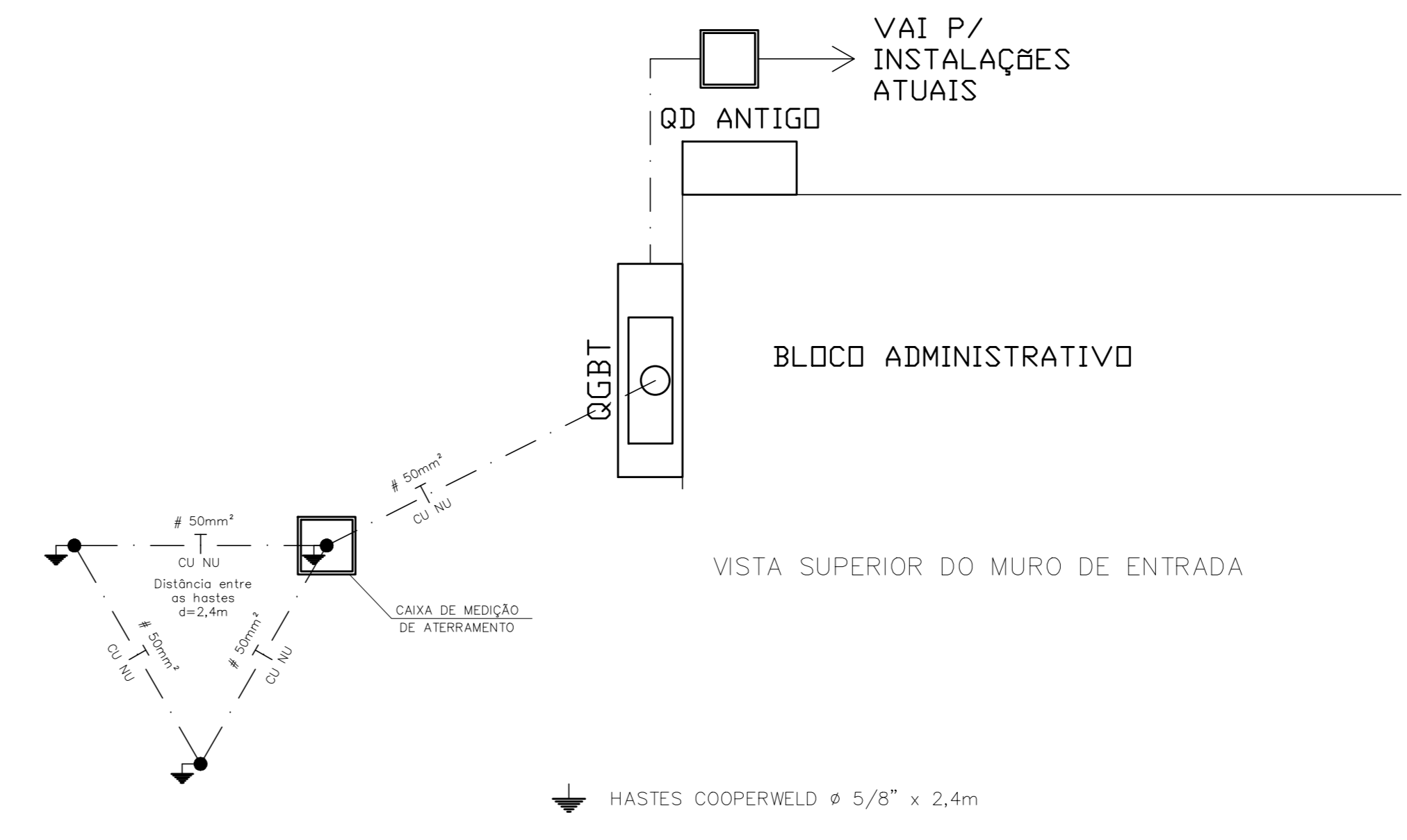
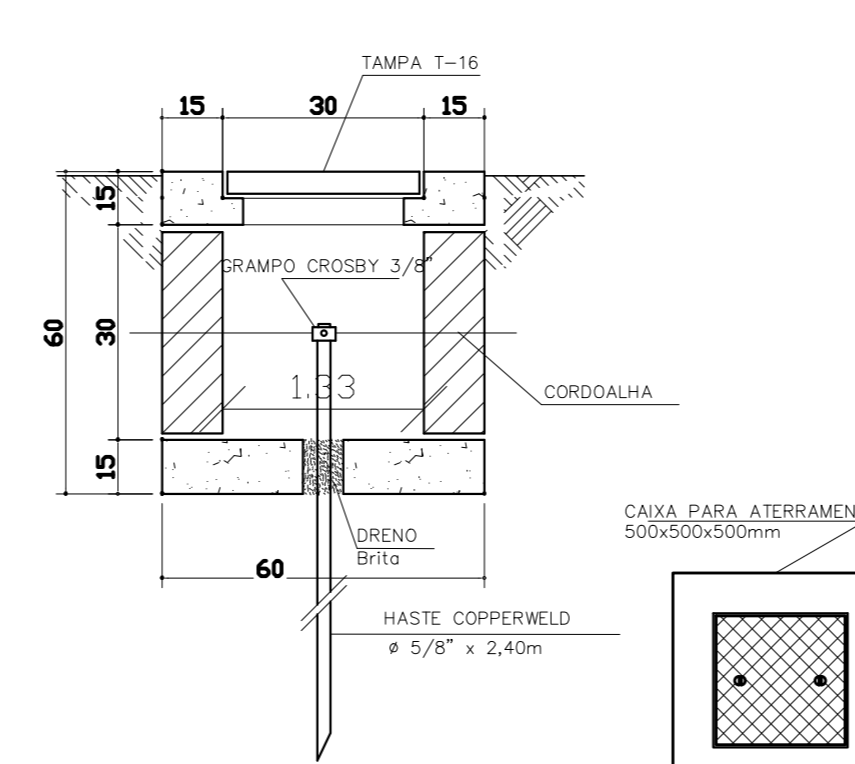
NOTAS OBRIGATÓRIAS EM PROJETOS COM FORNECIMENTO EM TENSÃO PRIMÁRIA

- DEVERÁ SER DEIXADA UMA SOBRA DE UM METRO DE CABO NO INTERIOR DA CAIXA
- A BORDA DO ELETRÓDUTO NÃO DEVE CONTER QUINA VIVA
- ANTES DA CONCRETAGEM DA LAJE DE PISO O TERRENO DEVERÁ SER BEM APOIADO E COMPACTADO
- AS INSTALAÇÕES ELÉTRICAS SERÃO EXECUTADAS EM CONFORMIDADE COM A NBR 5414 E NBR 5410 DA ABNT
- O CONDUTOR NEUTRO DEVERÁ SER NA COR AZUL E O TERRA NA COR VERDE OU VERDE/AMARELO
- ANTES DO INÍCIO DA CONSTRUÇÃO DO PADRÃO CEB, DEVERÁ SER FEITA CONSULTA PRÉVIA A NEOENERGIA VISANDO DEFINIR O LOCAL DA DERIVAÇÃO PRIMÁRIA
- QUANDO DA SOLICITAÇÃO DA VISTORIA DO PADRÃO, DEVERÁ SER APRESENTADO LAUDO TÉCNICO DO TRANSFORMADOR
- NAS INSTALAÇÕES A SEREM VISTORIADAS PELA NEOENERGIA, SÓ SERÃO ACEITOS CONDUTORES COM ENCONDIMENTO CLASSE II E C, CONFORME NBR 5410 DA ABNT.
- OS CABOS DEVERÃO SER UNIPOLARES (SINGLOS), CLASSE DE ISOLAÇÃO 90KV, E IDENTIFICADOS COM PLACA DE ALUMÍNIO JUNTO AO POSTE, COM O NÚMERO DO LOTE.
- TODOS OS DISJUNTORES DEVERÃO TER O CERTIFICADO DO IMETRO.
- OBRIGATORIO A INSTALAÇÃO DE DPS (DISPOSITIVO DE PROTEÇÃO CONTRA SOBRETENSÃO) NO QUADRO DE ENERGIA, SENDO QUE NO QGBT DEVERÁ SER CLASSE I
- OS ELETRÓDUTOS DE PVC SERÃO EMBUTIDOS EM ALVENARIA, NÃO DEVENDO FICAR APARENTE EM NENHUMA DAS PARTES DA INSTALAÇÃO ELÉTRICA
- A APROVAÇÃO DA VISTORIA PELA CEB, REFERENTE A ESTE PROJETO, FICA CONDICIONADO A APRESENTAÇÃO DA ART (ANOTAÇÃO DE RESPONSABILIDADE TÉCNICA) DE EXECUÇÃO DO MESMO JUNTO AO CREA-DF
- ANTES DO INÍCIO DA EXECUÇÃO DO PROJETO, O ENGENHEIRO ELETRICISTA RESPONSÁVEL DEVERÁ EMITIR A ART (ANOTAÇÃO TÉCNICA DE RESPONSABILIDADE) E ENVIÁ-LA PARA A COMISSÃO EXECUTORA.



- NOTAS DO QGBT:**
1. O MURO DO BARRAMENTO DEVER SER CONFECCIONADO DE CORTA DE 10CM DE ESPESURA PARA O INTERIO E ESTABILIZADO COM 10CM DE REBARBARO DE 12,5MM DE DIÂMETRO, 10CM DE CIMA DO MURO.
 2. OS BARRAMENTOS SERÃO DE COBRE 99,95% COM 100MM DE ESPESURA E 100MM DE DIÂMETRO.
 3. O CABO DESELA DEVERÁ TER UM DIÂMETRO DE 12,5MM.
 4. O CONDUTOR NEUTRO DEVERÁ TER UM DIÂMETRO DE 12,5MM.
 5. O CONDUTOR TERRA DEVERÁ TER UM DIÂMETRO DE 12,5MM.
 6. AS INSTALAÇÕES SERÃO EXECUTADAS DE ACORDO COM AS RECOMENDAÇÕES DA NBR 5410 DA ABNT.

- ESPECIFICAÇÕES DO QGBT:**
1. PLACETA DE IDENTIFICAÇÃO
 2. DISJUNTOR DE BARRA 100A 15KV 1P1N
 3. DISJUNTOR 100A 15KV 1P1N 100A 15KV 1P1N
 4. SUPRESSOR DE SURTO L-N 275V 100-100A
 5. BARRA PARA FASE DE COBRE 40x100x100 12V x 10V
 6. BARRA PARA NEUTRO DE COBRE 40x100x100 12V x 10V
 7. BARRA PARA TERRA DE COBRE 40x100x100 12V x 10V
 8. CABO DESELA 12V x 10V
 9. CABO NEUTRO 12V x 10V
 10. CABO TERRA 12V x 10V
 11. BARRA PARA FASE DE COBRE 40x100x100 12V x 10V
 12. BARRA PARA NEUTRO DE COBRE 40x100x100 12V x 10V
 13. BARRA PARA TERRA DE COBRE 40x100x100 12V x 10V
 14. ELETRÓDUTO 100x100x100



COMAP - CENTRO DE OBRAS E MANUTENÇÃO PREDIAL		
REVISÃO	DATA	COMENTÁRIOS
00	30/11/2023	Emissão Inicial

SETOR: **SETOR POLICIAL SUL**
 ENDEREÇO: **Setor Policial Sul - Lote 03, Brasília - DF**
 PROPRIETÁRIO: **Corpo de Bombeiros Militar do Distrito Federal - CBMDF**
 AUTORES: **Bruno Ferreira Soares - Engenheiro Eletricista - CREA 24.445/D-GO**
 RT (OBRA): **(Será definido após a licitação)**

PROPRIETÁRIO: _____
 AUTOR DO PROJETO: **Cip QGBM/Comp. Bruno Ferreira Soares CREA 24445/D-GO**
 RESPONSÁVEL TÉCNICO DA EXECUÇÃO DA OBRA: _____

 Aprovação da Administração

 Aprovação CBMDF

PROJETOS DE INSTALAÇÕES ELÉTRICAS - USO INSTITUCIONAL				
BRASILIA-DF	TIPO DE OBRA:	CENTRO DE SUPRIMENTO DE MATERIAS	DESENHO N°	
ELE	TÍTULO:	Infraestrutura de Entrada	DESENHO	01/02
DATA	ESCALA	DESENHO	ÁREA EDIFICADA	
11/2023	Indicada	---	608,5 m ²	

