

<ul style="list-style-type: none"> <li>1) BIP - 9 terminais 210x210x90mm Metálica</li> <li>2) Caixa de inspeção alumínio fundido Suspensa - 160mmx160mm</li> <li>3) Solta eletromecânica modelo HCL 50/50</li> </ul>
<ul style="list-style-type: none"> <li>4) Cabo cobre nu 50mm² que desce</li> <li>5) Barra Chata de Alumínio que sobe</li> </ul>
<ul style="list-style-type: none"> <li>6) Barra Chata de Alumínio</li> </ul>
<ul style="list-style-type: none"> <li>7) SPDA</li> <li>8) SPDA (COBRE NU 35-50MM²)</li> </ul>

**NOTAS GERAIS**

**SPDA**

- O SISTEMA DEVERÁ TER UMA MANUTENÇÃO PREVENTIVA ANUAL E/OU SEMPRE QUE ATINGIDO POR DESCARGA ATMOSFÉRICA, PARA VERIFICAR EVENTUAIS IRREGULARIDADES E GARANTIR A EFICIÊNCIA DO SPDA.
- TODA E QUALQUER REFORMA QUE ALTERE AS MALHAS, AMPLIAÇÃO DA EDIFICAÇÃO OU INCLUSÃO DE MASSAS METÁLICAS QUE POSSAM, PORVENTURA, ALTERAR AS PROPRIEDADES DO SISTEMA DE PROTEÇÃO, DEVERÃO SER COMUNICADAS AO PROJETISTA PARA REANALISAR A CONFIABILIDADE DO SISTEMA.
- NÃO É FUNÇÃO DO SPDA, A PROTEÇÃO DE EQUIPAMENTOS ELETRÔNICOS PARA TAL, DEVERÃO SER ADQUIRIDOS DISPOSITIVOS DE PROTEÇÃO CONTRA SURTO (D.P.S.) INDIVIDUAIS (PROTETORES DE LINHA).
- AS INSTALAÇÕES DO SPDA DEVERÃO SER EXECUTADAS POR EMPRESA ESPECIALIZADA REGISTRADA, COM CAPACIDADE TÉCNICA PARA REALIZAÇÃO DAS MEDIÇÕES, EMISSÃO DE LAUDOS TÉCNICOS E A.R.T.
- TODAS AS CORCORIAS DO ATERRAMENTO INDICADAS NESTE PROJETO SERÃO EM COBRE NU 850mm², NÃO PODENDO SER SUBSTITUÍDA POR ALUMÍNIO.

**CAPTAÇÃO**

- O PROJETO DO SISTEMA DE PROTEÇÃO CONTRA DESCARGAS ATMOSFÉRICAS (S.P.D.A.) EXISTENTE, FOI DESENVOLVIDO EM ACORDO COM A NBR 5419/2015 E CLASSIFICADO EM CLASSE "IV", O ESPACAMENTO MÍNIMO ENTRE DESCIDAS FIXADAS É DE 20m, O MESH MÁXIMO PARA MÉTODO DAS MALHAS DE 20x20m.
- A CAPTAÇÃO CONSISTE EM CHARRAS DE ALUMÍNIO DE 70mm x 70mm x 118mm (MÉTODO DAS MALHAS), CONFORME PLANTA E DETALHES, FIXADAS A CADA 1,5m E TERMINAIS AERÉOS.
- OS TERMINAIS AERÉOS (MÍN. CAPTORES 300mm) IRÃO DIMINUIR A PROBABILIDADE DE A MALHA CAPTORA SER DANIFICADA NOS PONTOS DE IMPACTO (VER DETALHE 03).
- EM TRANSIÇÕES DE NÍVEIS DE TELHADO, SERÃO UTILIZADAS CURVAS E EMENAS APROPRIADAS EM TELHADO METÁLICO, PARA INTERLIGAÇÃO E CONTINUIDADE DA CAPTAÇÃO.

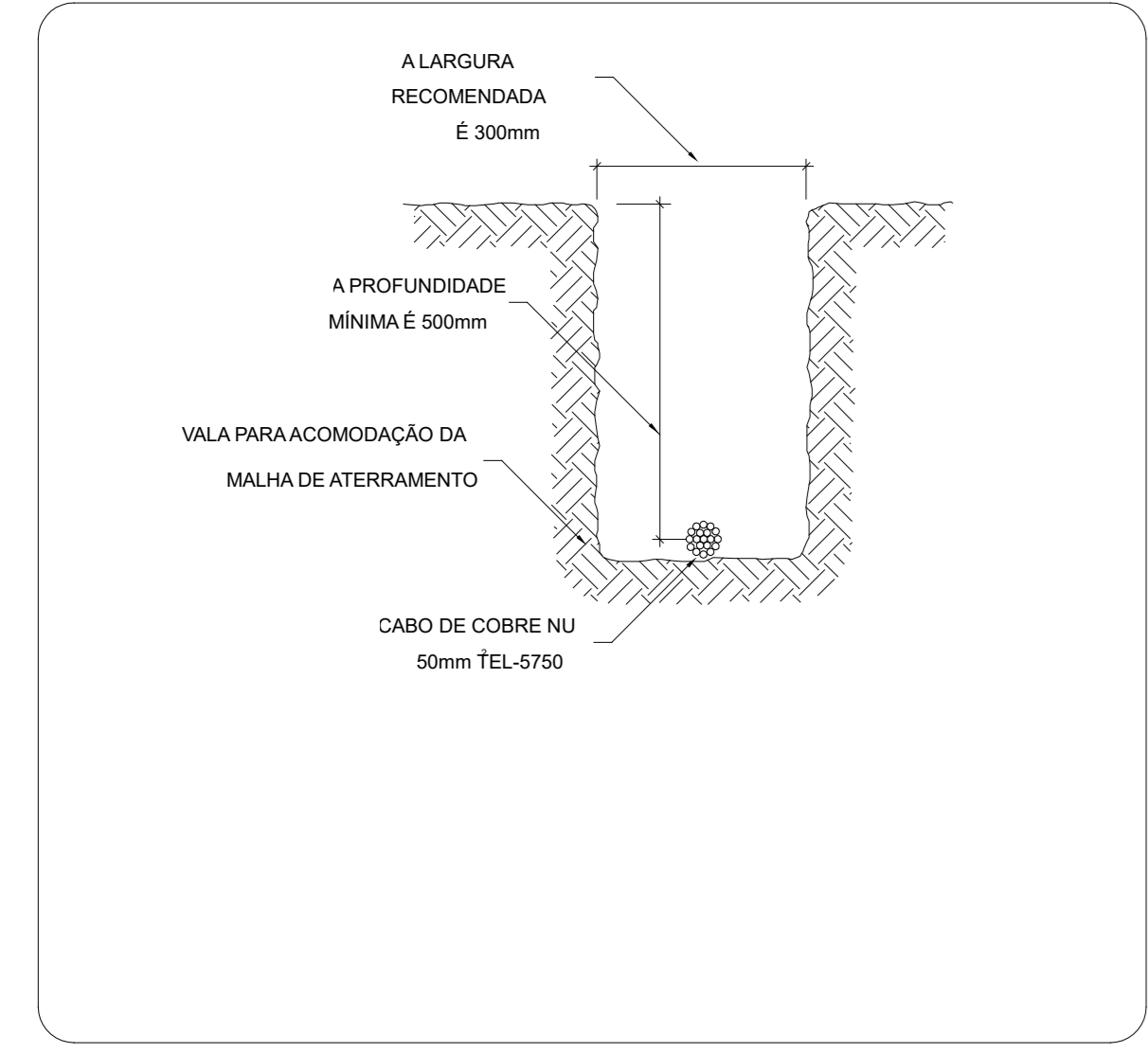
**DESCIDA**

- SERÁ NECESSÁRIA A EXECUÇÃO DE OITO DESCIDAS, RESPONSÁVEIS PELA INTERLIGAÇÃO DA MALHA DE CAPTAÇÃO AO ATERRAMENTO, AS DESCIDAS DEVEM SER EXECUTADAS CONFORME DETALHE 01.
- DEVERÃO SER INSTALADAS PLACAS DE ADVERTÊNCIA PARA MANTER O AFASTAMENTO DE PESSOAS PRÓXIMAS A PONTOS DE DESCIDA. VER DETALHE 06.

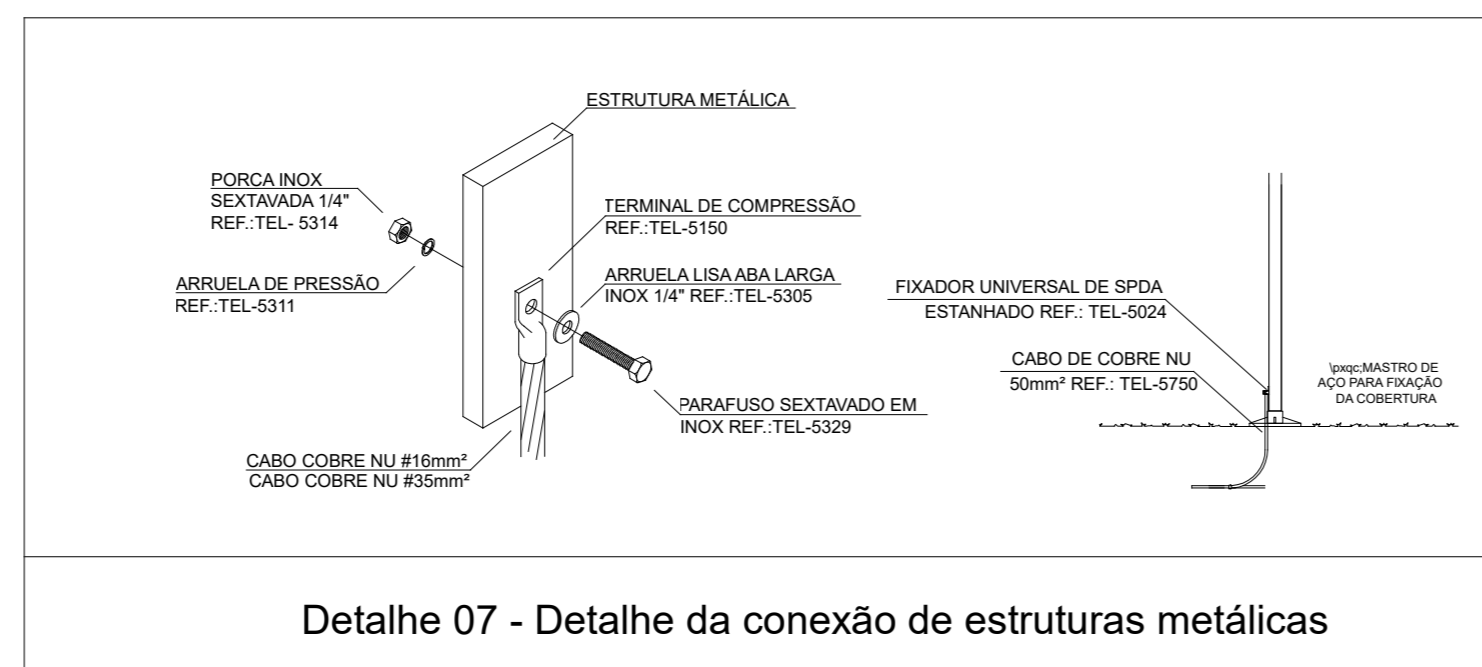
**ATERRAMENTO**

- A MALHA DE ATERRAMENTO A SER EXECUTADA NO SOLO, DEVERÁ CONTOURNAR CONTINUAMENTE TODA A EXTENSÃO DA EDIFICAÇÃO A UMA PROFUNDIDADE DE 50cm COM CABOS DE 850mm² (DETALHE 05). ESTA MALHA IRÁ RECEBER TODOS OS PONTOS DE DESCIDA DA CAPTAÇÃO.
- TODA E QUALQUER MASSA METÁLICA (ESTRUTURAS, GRADES, TUBULAÇÕES, ETC.) QUE ESTEJAM NAS PROXIMIDADES OU CRUZE COM O ANEL DE ATERRAMENTO, DEVERÁ SER A ESTE CONECTADO CASO NÃO SEJA RESPEITADA A DISTÂNCIA DE SEGURANÇA (VER DETALHE 7).

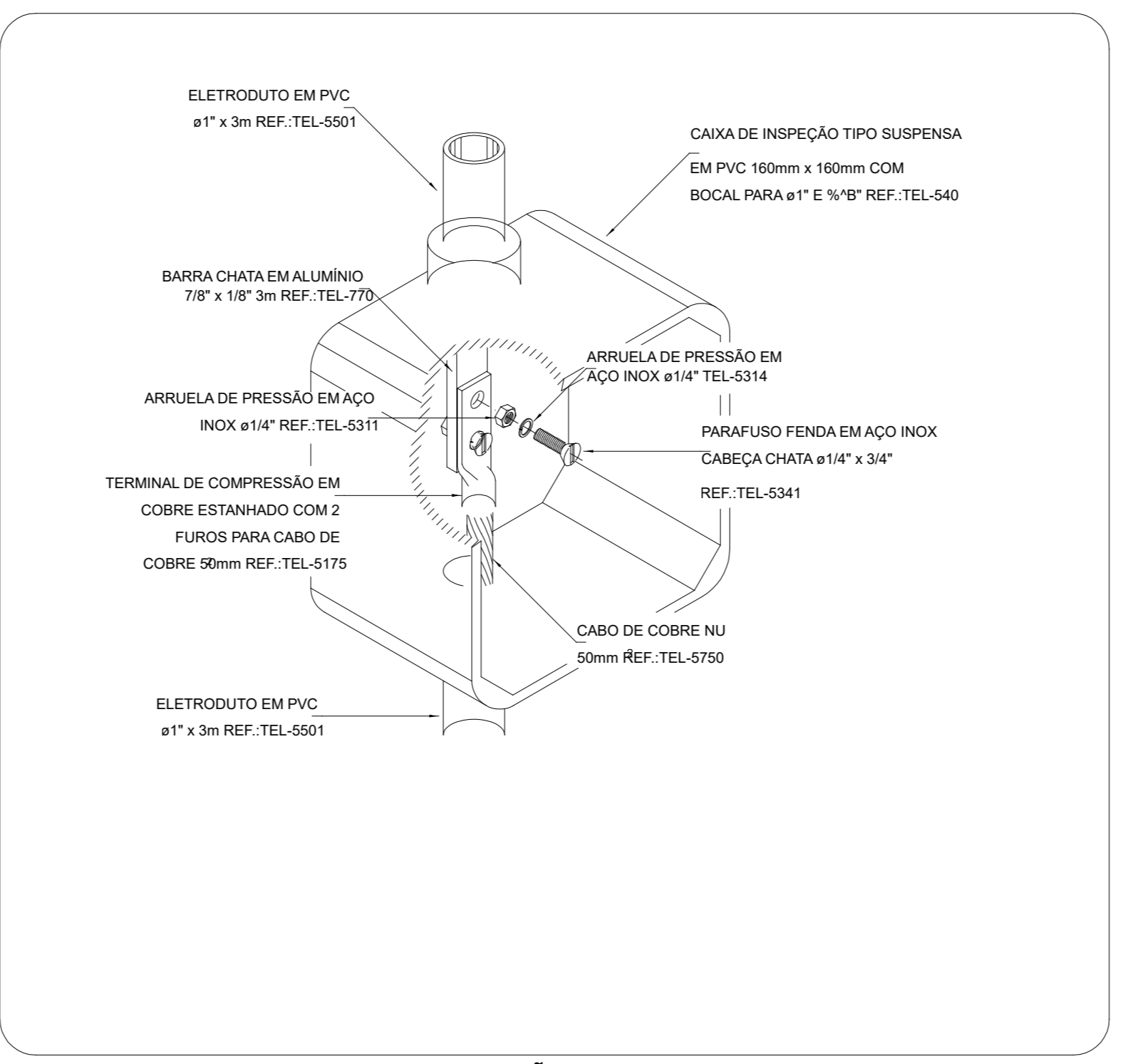
Executivo - Malha de Descida  
Escala: 1/50



DETALHE 06 - PLACA DE ADVERTÊNCIA

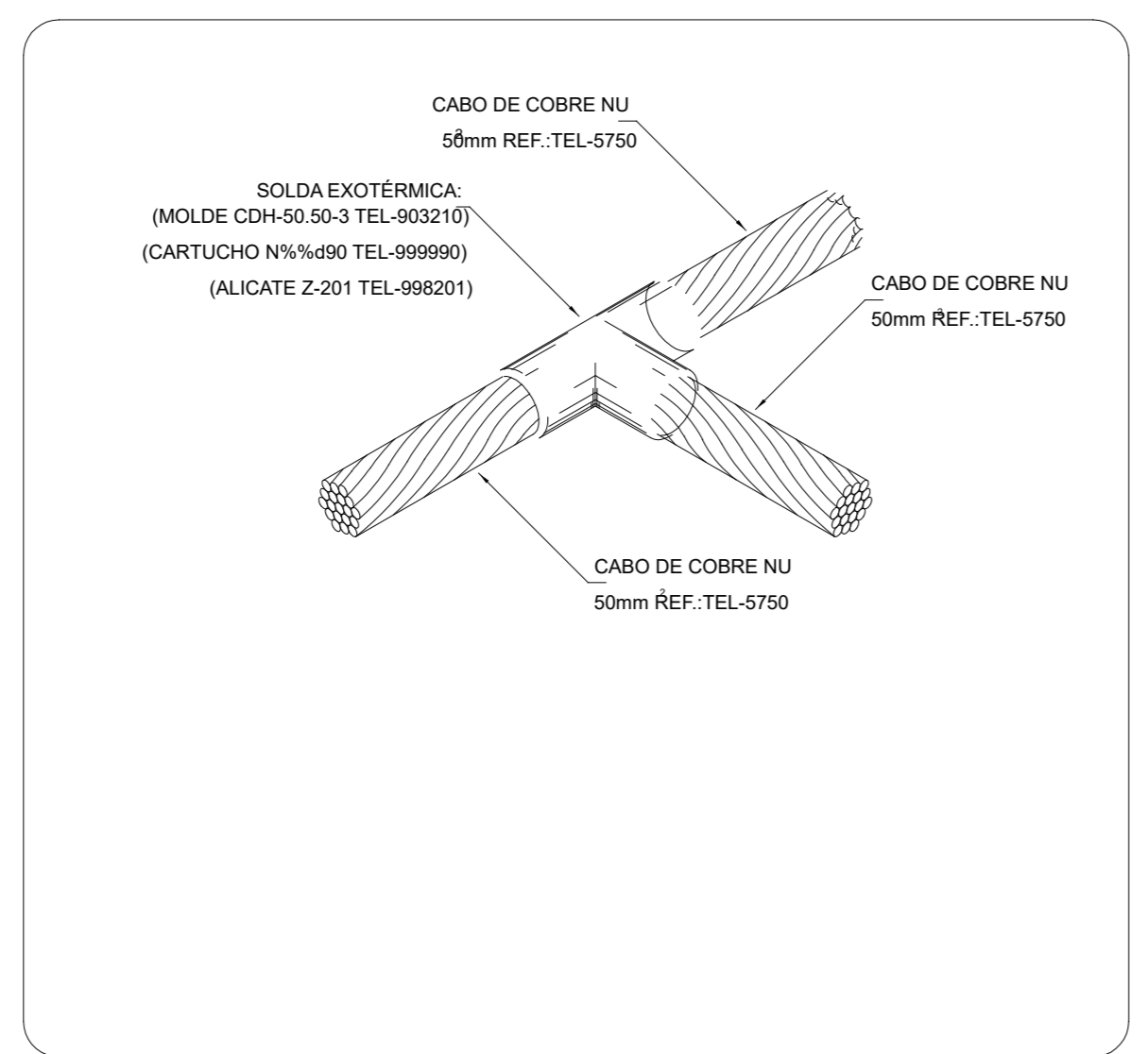


Detalhe 07 - Detalhe da conexão de estruturas metálicas



DETALHE DE CONEXÃO ENTRE BARRA DA DESCIDA E CABO DO ATERRAMENTO

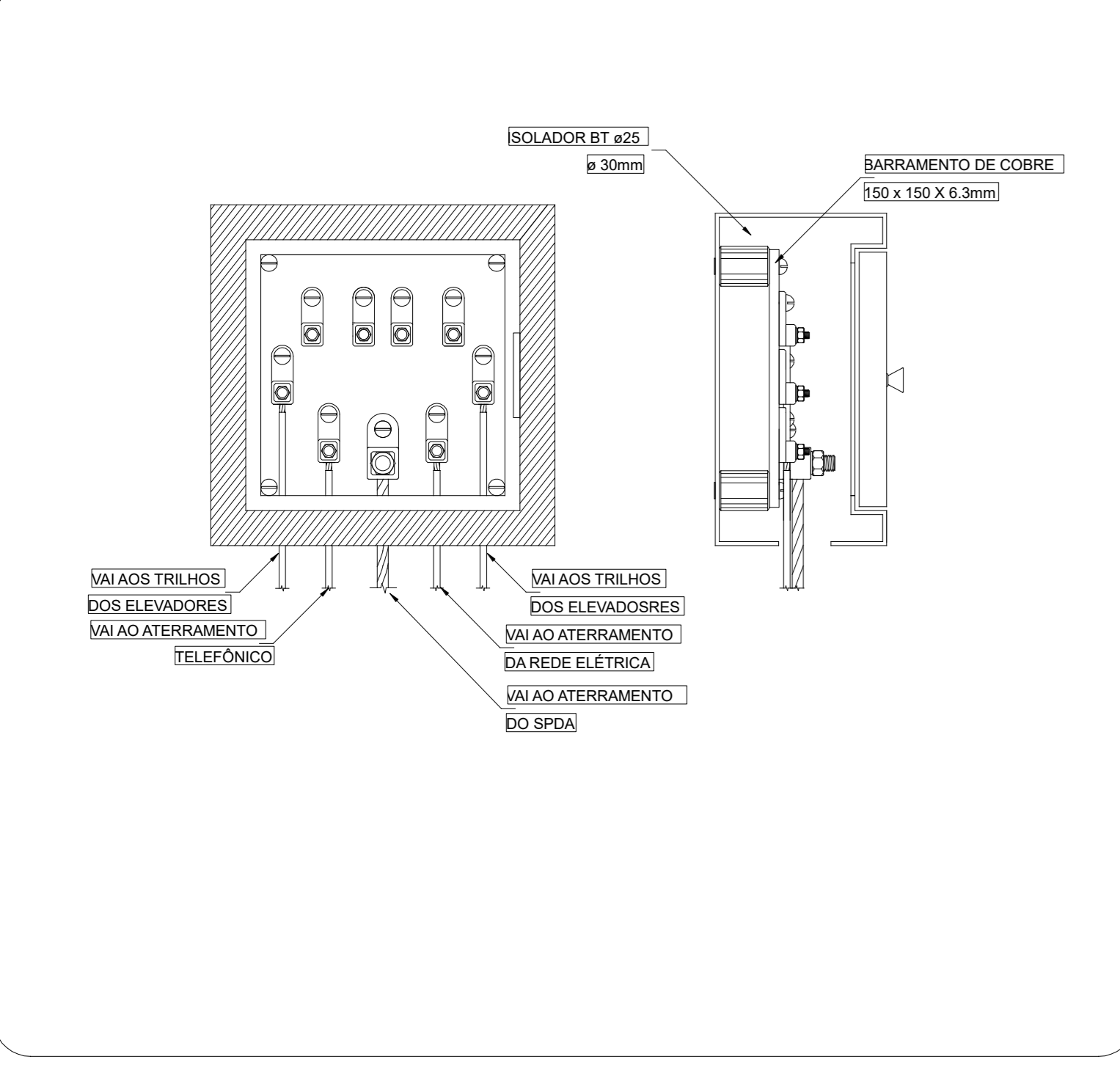
DETALHE 04 SEM ESCALA



DETALHE DE SOLDA EXOTÉRMICA ENTRE CABOS 50mm² EM "T"

DETALHE 08 SEM ESCALA

DETALHE DA VALA DA MALHA DE ATERRAMENTO  
DETALHE 05 SEM ESCALA



DETALHE DA CAIXA DE EQUALIZAÇÃO REF.: TEL-901  
DETALHE 09 SEM ESCALA

COMP - CENTRO DE OBRAS E MANUTENÇÃO PREDIAL		
REVISÃO	DATA	COMENTÁRIOS

SETOR:	SETOR POLICIAL SUL
ENDEREÇO:	Sector Policial Sul - Lote 03, Brasília - DF
PROPRIETÁRIO:	Corpo de Bombeiros Militar do DF - CBMDF
AUTORES:	Gustavo Barreto/1º Ten/Eng. Eletricista/CREA 21345/D-DF
RT (OBRA):	(Será definido após a licitação)

PROPRIETÁRIO	Corpo de Bombeiros Militar do DF - CBMDF
AUTOR DO PROJETO	1º Ten. COB/M/Compl. Gustavo Barreto
RESPONSÁVEL TÉCNICO DA EXECUÇÃO DA OBRA	


PROJETO SPDA - USO INSTITUCIONAL				
BRASILIA-DF	TIPO DE OBRA	CONSTRUÇÃO	DESENHO Nº	
PDA	TÍTULO:	Planta Baixa - Térreo		
DATA	ESCALA	INDICADA	DESENHO	ÁREA EDIFICADA
Set/2022			GUSTAVO	100,00 m²
				1/2



**NOTAS GERAIS**

SPDA

- O SISTEMA DEVERÁ TER UMA MANUTENÇÃO PREVENTIVA ANUAL E/OU SEMPRE QUE ATINGIDO POR DESGARGA ATMOSFÉRICA, PARA VERIFICAR EVENTUAIS IRREGULARIDADES E GARANTIR A EFICIÊNCIA DO SPDA.
- TODA E QUALQUER REFORMA QUE ALTERE AS MALHAS, AMPLIAÇÃO DA EDIFICAÇÃO OU INCLUSÃO DE MASSAS METÁLICAS QUE POSSAM PORVENTURA ALTERAR AS PROPRIEDADES DO SISTEMA DE PROTEÇÃO, DEVERÃO SER COMUNICADAS AO PROJETISTA PARA REALIZAR A CONFIRMAÇÃO DO SISTEMA.
- NÃO É FUNÇÃO DO SPDA A PROTEÇÃO DE EQUIPAMENTOS ELETRÔNICOS PARA TAL, DEVERÃO SER ADQUIRIDOS DISPOSITIVOS DE PROTEÇÃO CONTRA SURTO (D.P.S.) INDIVIDUAIS (PROTETORES DE LINHA).
- AS INSTALAÇÕES DO SPDA DEVERÃO SER EXECUTADAS POR EMPRESA ESPECIALIZADA, REGISTRADA, COM CAPACIDADE TÉCNICA PARA REALIZAÇÃO DAS MEDIÇÕES, EMISSÃO DE LAUDOS TÉCNICOS E A.R.T.
- EM TRANSIÇÕES DE NÍVEIS DE TELHADO, SERÃO UTILIZADAS CURVAS E EMENAS APROPRIADAS EM TELHADO METÁLICO, PARA INTERLIGAÇÃO E CONTINUIDADE DA CAPTAÇÃO.

**CAPTAÇÃO**

- O PROJETO DO SISTEMA DE PROTEÇÃO CONTRA DESCARGAS ATMOSFÉRICAS (S.P.D.A.) EXISTENTE, FOI DESENVOLVIDO EM ACORDO COM A NBR-5418/2015 E CLASSIFICADO EM CLASSE "IV", O ESPALHAMENTO MÉDIO ENTRE DESCIDAS FIXADO É DE 20m. O MESH MÁXIMO PARA MÉTODO DAS MALHAS DE 20x20m.
- A CAPTAÇÃO CONSISTE EM CHATA DE ALUMÍNIO DE 70mm² - 7/8" x 1/8" (MÉTODO DAS MALHAS), CONFORME PLANTA E DETALHES, FIXADAS A CADA 1,5m E TERMINAIS AERÉOS.
- OS TERMINAIS AERÉOS (MINICAPTADORES 300mm) IRÃO DIMINUIR A PROBABILIDADE DE A MALHA CAPTORA SER DANIFICADA NOS PONTOS DE IMPACTO (VER DETALHE 03).
- EM TRANSIÇÕES DE NÍVEIS DE TELHADO, SERÃO UTILIZADAS CURVAS E EMENAS APROPRIADAS EM TELHADO METÁLICO, PARA INTERLIGAÇÃO E CONTINUIDADE DA CAPTAÇÃO.

**DESCIDA**

- SERÁ NECESSÁRIA A EXECUÇÃO DE DITO DESCIDAS, RESPONSÁVEIS PELA INTERLIGAÇÃO DA MALHA DE CAPTAÇÃO AO ATERRAMENTO. AS DESCIDAS DEVEM SER EXECUTADAS CONFORME DETALHE 01.
- DEVERÃO SER INSTALADAS PLACAS DE ADVERTÊNCIA PARA MANTER O AFASTAMENTO DE PESSOAS PRÓXIMAS A PONTOS DE DESCIDA. VER DETALHE 06.

**ATERRAMENTO**

- A MALHA DE ATERRAMENTO A SER EXECUTADA NO SOLO, DEVERÁ CONTOURNAR CONTINUAMENTE TODA A EXTENSÃO DA EDIFICAÇÃO A UMA PROFUNDIDADE DE 50cm COM CABOS DE #50mm² (DETALHE 06). ESTA MALHA IRÁ RECEBER TODOS OS PONTOS DE DESCIDA DA CAPTAÇÃO.
- TODA E QUALQUER MASSA METÁLICA (ESTRUTURAS, GRADES, TUBULAÇÕES, ETC.) QUE ESTEJAM NAS PROXIMIDADES OU CRUZE COM O ANEL DE ATERRAMENTO, DEVERÁ SER A ESTE CONECTADO CASO NÃO SEJA RESPEITADA A DISTÂNCIA DE SEGURANÇA (VER DETALHE 7).

Executivo - Malha de Captação  
Escala: 1/50

Dados da edificação		2,15 m	
Altura		17,80 m	
Comprimento		43,00 m	
Classificação de estruturas		IV	
Determinação da necessidade de proteção - Estrutura			
Componentes de risco	R1 - vista humana (x 10 <sup>-3</sup> )	R2 - serviço público (x 10 <sup>-3</sup> )	R3 - patrimônio cultural (x 10 <sup>-4</sup> )
Ra	0,00018	-	-
Rb	0	0	0
Rc	-	0,0097	-
Rd	-	0,37	-
Re	0,00029	-	-
Rf	0	0	0
Rg	-	0,0029	-
Rh	-	0,073	-
Ri	-	0,455	-
Rj	-	-	0,000034
Rk	-	-	0,000086
Rl	-	-	0,00054
Rm	-	-	-
Rn	-	-	-
Ro	-	-	-
Rp	-	-	-
Rq	-	-	-
Rr	-	-	-
Rs	-	-	-
Rt	-	-	-
Ru	-	-	-
Rv	-	-	-
Rw	-	-	-
Rx	-	-	-
Ry	-	-	-
Rz	-	-	-
Raa	-	-	-
Rab	-	-	-
Rac	-	-	-
Rad	-	-	-
Rae	-	-	-
Raf	-	-	-
Rag	-	-	-
Rah	-	-	-
Rai	-	-	-
Raj	-	-	-
Rak	-	-	-
Ral	-	-	-
Ram	-	-	-
Ran	-	-	-
Rao	-	-	-
Rap	-	-	-
Raq	-	-	-
Rar	-	-	-
Ras	-	-	-
Rat	-	-	-
Rau	-	-	-
Rav	-	-	-
Raw	-	-	-
Rax	-	-	-
Ray	-	-	-
Raz	-	-	-
Raa	-	-	-
Rab	-	-	-
Rac	-	-	-
Rad	-	-	-
Rae	-	-	-
Raf	-	-	-
Rag	-	-	-
Rah	-	-	-
Rai	-	-	-
Raj	-	-	-
Rak	-	-	-
Ral	-	-	-
Ram	-	-	-
Ran	-	-	-
Rao	-	-	-
Rap	-	-	-
Raq	-	-	-
Rar	-	-	-
Ras	-	-	-
Rat	-	-	-
Rau	-	-	-
Rav	-	-	-
Raw	-	-	-
Rax	-	-	-
Ray	-	-	-
Raz	-	-	-
Raa	-	-	-
Rab	-	-	-
Rac	-	-	-
Rad	-	-	-
Rae	-	-	-
Raf	-	-	-
Rag	-	-	-
Rah	-	-	-
Rai	-	-	-
Raj	-	-	-
Rak	-	-	-
Ral	-	-	-
Ram	-	-	-
Ran	-	-	-
Rao	-	-	-
Rap	-	-	-
Raq	-	-	-
Rar	-	-	-
Ras	-	-	-
Rat	-	-	-
Rau	-	-	-
Rav	-	-	-
Raw	-	-	-
Rax	-	-	-
Ray	-	-	-
Raz	-	-	-
Raa	-	-	-
Rab	-	-	-
Rac	-	-	-
Rad	-	-	-
Rae	-	-	-
Raf	-	-	-
Rag	-	-	-
Rah	-	-	-
Rai	-	-	-
Raj	-	-	-
Rak	-	-	-
Ral	-	-	-
Ram	-	-	-
Ran	-	-	-
Rao	-	-	-
Rap	-	-	-
Raq	-	-	-
Rar	-	-	-
Ras	-	-	-
Rat	-	-	-
Rau	-	-	-
Rav	-	-	-
Raw	-	-	-
Rax	-	-	-
Ray	-	-	-
Raz	-	-	-
Raa	-	-	-
Rab	-	-	-
Rac	-	-	-
Rad	-	-	-
Rae	-	-	-
Raf	-	-	-
Rag	-	-	-
Rah	-	-	-
Rai	-	-	-
Raj	-	-	-
Rak	-	-	-
Ral	-	-	-
Ram	-	-	-
Ran	-	-	-
Rao	-	-	-
Rap	-	-	-
Raq	-	-	-
Rar	-	-	-
Ras	-	-	-
Rat	-	-	-
Rau	-	-	-
Rav	-	-	-
Raw	-	-	-
Rax	-	-	-
Ray	-	-	-
Raz	-	-	-
Raa	-	-	-
Rab	-	-	-
Rac	-	-	-
Rad	-	-	-
Rae	-	-	-
Raf	-	-	-
Rag	-	-	-
Rah	-	-	-
Rai	-	-	-
Raj	-	-	-
Rak	-	-	-
Ral	-	-	-
Ram	-	-	-
Ran	-	-	-
Rao	-	-	-
Rap	-	-	-
Raq	-	-	-
Rar	-	-	-
Ras	-	-	-
Rat	-	-	-
Rau	-	-	-
Rav	-	-	-
Raw	-	-	-
Rax	-	-	-
Ray	-	-	-
Raz	-	-	-
Raa	-	-	-
Rab	-	-	-
Rac	-	-	-
Rad	-	-	-
Rae	-	-	-
Raf	-	-	-
Rag	-	-	-
Rah	-	-	-
Rai	-	-	-
Raj	-	-	-
Rak	-	-	-
Ral	-	-	-
Ram	-	-	-
Ran	-	-	-
Rao	-	-	-
Rap	-	-	-
Raq	-	-	-
Rar	-	-	-
Ras	-	-	-
Rat	-	-	-
Rau	-	-	-
Rav	-	-	-
Raw	-	-	-
Rax	-	-	-
Ray	-	-	-
Raz	-	-	-
Raa	-	-	-
Rab	-	-	-
Rac	-	-	-
Rad	-	-	-
Rae	-	-	-
Raf	-	-	-
Rag	-	-	-
Rah	-	-	-
Rai	-	-	-
Raj	-	-	-
Rak	-	-	-
Ral	-	-	-
Ram	-	-	-
Ran	-	-	-
Rao	-	-	-
Rap	-	-	-
Raq	-	-	-
Rar	-	-	-
Ras	-	-	-
Rat	-	-	-
Rau	-	-	-
Rav	-	-	-
Raw	-	-	-
Rax	-	-	-
Ray	-	-	-
Raz	-	-	-
Raa	-	-	-
Rab	-	-	-
Rac	-	-	-
Rad	-	-	-
Rae	-	-	-
Raf	-	-	-
Rag	-	-	-
Rah	-	-	-
Rai	-	-	-
Raj	-	-	-
Rak	-	-	-
Ral	-	-	-
Ram	-	-	-
Ran	-	-	-
Rao	-	-	-
Rap	-	-	-
Raq	-	-	-
Rar	-	-	-
Ras	-	-	-
Rat	-	-	-
Rau	-	-	-
Rav	-	-	-
Raw	-	-	-
Rax	-	-	-
Ray	-	-	-
Raz	-	-	-
Raa	-	-	-
Rab	-	-	-
Rac	-	-	-
Rad	-	-	-
Rae	-	-	-
Raf	-	-	-
Rag	-	-	-
Rah	-	-	-
Rai	-	-	-
Raj	-	-	-
Rak	-	-	-
Ral	-	-	-
Ram	-	-	-
Ran	-	-	-
Rao	-	-	-
Rap	-	-	-
Raq	-	-	-
Rar	-	-	-
Ras	-	-	-
Rat	-	-	-
Rau	-	-	-
Rav	-	-	-
Raw	-	-	-
Rax	-	-	-
Ray	-	-	-
Raz	-	-	-
Raa	-	-	-
Rab	-	-	-
Rac	-	-	-
Rad	-	-	-
Rae	-	-	-
Raf	-	-	-
Rag	-	-	-
Rah	-	-	-
Rai	-	-	-
Raj	-	-	-
Rak	-	-	-
Ral	-	-	-
Ram	-	-	-
Ran	-	-	-
Rao	-	-	-
Rap	-	-	-
Raq	-	-	-
Rar	-	-	-
Ras	-	-	-
Rat	-	-	-
Rau	-	-	-
Rav	-	-	-
Raw	-	-	-
Rax	-	-	-
Ray	-	-	-
Raz	-	-	-
Raa	-	-	-
Rab	-	-	-
Rac	-	-	-
Rad	-	-	-
Rae	-	-	-
Raf	-	-	-
Rag	-	-	-
Rah	-	-	-
Rai	-	-	-
Raj	-	-	-
Rak	-	-	-
Ral	-	-	-
Ram	-	-	-
Ran	-	-	-
Rao	-	-	-
Rap	-	-	-
Raq	-	-	-
Rar	-	-	-
Ras	-	-	-
Rat	-	-	-
Rau	-	-	-
Rav	-	-	-
Raw	-	-	-
Rax	-	-	-
Ray	-	-	-
Raz	-	-	-